

2 Wege-Kugelhahn M1 handbetätigt mit integriertem Praher Labeling System



Allgemeines:

- Gehäusewerkstoff: PVC-U
- Dichtungswerkstoff: EPDM / FPM
- Kugelsitzring: PTFE
- Dimensionen: DN10 – DN80
d16 – d110
d3/8" – d4"

Anschlussvarianten:

- Klebemuffe DIN / ASTM / JIS
- Klebestutzen DIN
- Gewindemuffe BSP / NPT
- PE Schweißstutzen DIN
- PE Schweißmuffe DIN
- Festflansch DIN / ANSI / JIS

Betriebsdruck:

PVC DN10 – DN80 PN16

Technische Merkmale:

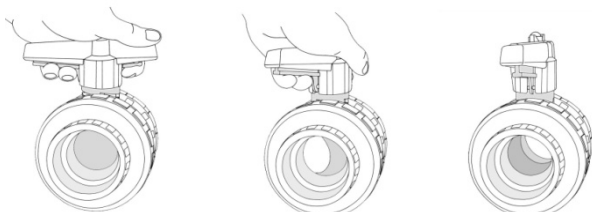
- silikonfrei
- Sägezahngewinde
- gesichertes Griffsystem mit Beschriftungsplättchen
- doppelte Wellendichtung
- schwimmend gelagerte Kugel
- beidseitig gesicherte Kugel
- nachstellbarer Kugelsitzring
- integrierter Standfuß
- radial ein- und ausbaubar
- wartungsfreier Betrieb

Zubehör:

- Spannelement / Distanzelement
- Adapterset*
- Stellungsrückmeldung*

*siehe Datenblätter „M1 mit Adapterset“ und „M1 mit Stellungsrückmeldung“

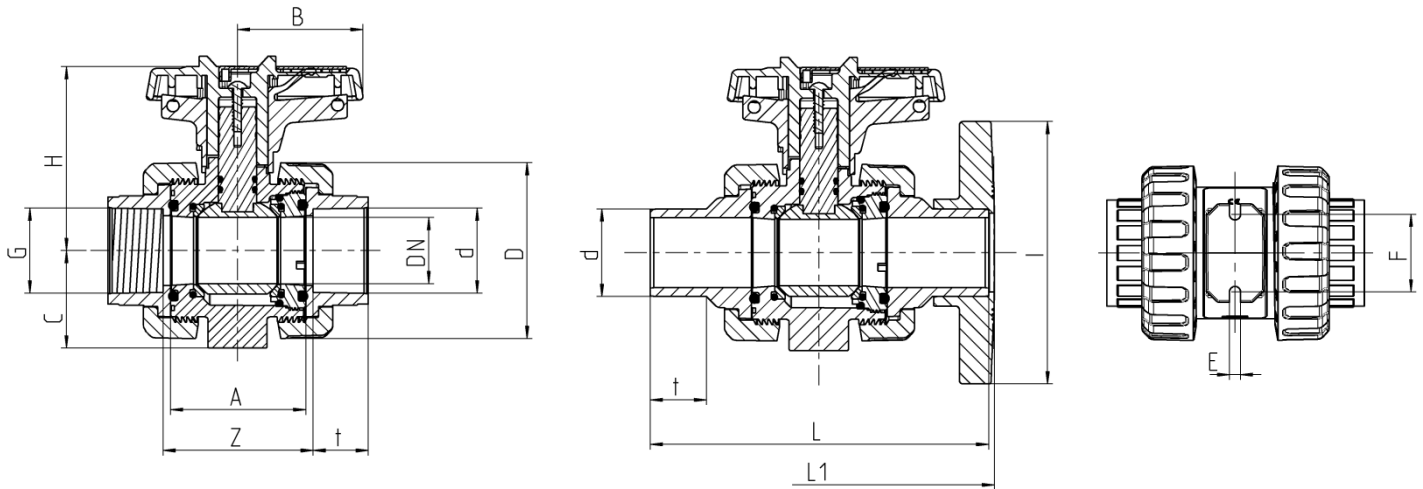
GESICHERTES GRIFFSYSTEM



Diese Druckschrift enthält keine Gewährleistungszusagen, sondern will lediglich eine erste Information vermitteln. Das Programm wird ständig erweitert, daher entsprechen die Ausführungen und Typen dem Stand bei Drucklegung.
Technische Änderungen vorbehalten!

2 Wege-Kugelhahn M1 handbetätigt mit integriertem Praher Labeling System

Abmessungen:



PVC-U

Anschlussvarianten

PVC Klebemuffe / Klebestutzen / Gewindemuffe / Festflansch

PE Schweißmuffe / Schweißstutzen

DN	10	15	20	25	32	40	50	65	80	80
d	16	20	25	32	40	50	63	75	90	110
G^{GM}¹	3/8"	1/2"	3/4"	1"	1 1/4"	1 1/2"	2"	2 1/2"	3"	4"
A	45	45	53,5	54	62	78	87	111,5	135,5	135,5
B	39,5	39,5	51	51	63,5	72	84	110	132	132
C	33	33	40	43	51	56	64	85	100	100
D	55,5	55,5	62	70	84	101	115	149	182	182
E	5,5	5,5	5,5	6,5	6,5	6,5	6,5	8,3	10,3	10,3
F	34	34	36	38	40	45	50	65	80	80
H	70,5	70,5	77	79,5	98	105,5	114	142	153	153
I	-	97	105	125	140	150	165	185	200	-
t_{KM}²	16	16,5	19,5	23	26,5	31,5	38,5	44,5	56,5	61
t_{KS}³	17	16,5	19,5	23	26,5	31,5	38,5	44,5	54	-
t_{SS}⁴ PE	13	14	15,5	18,5	15	29	31	32	30	-
t_{SM}⁵ PE	14,5	16	17	19	21,5	25	29,5	34,5	38	42
Z_{KM}²	51	50	59,5	60	68,5	86	98	122	152,5	162
Z_{GM}¹	48	50	60	60	68	87	98	122	156	-
Z_{SM}⁵ PE	52,5	50	62	64,5	75	97	110,5	139,5	181,5	185,5
L_{KS}³	98	123,5	143,5	153,5	173,5	193,5	223,5	259,5	297	-
L_{SS}⁴ PE	95	106,5	126,5	131	120	162,5	175	227	265,5	-
L1_{FF}⁶	-	130	150	160	180	200	230	266	307,5	-
PN	16	16	16	16	16	16	16	16	16	16

Dimensionen in mm

¹GM = Gewindemuffe

²KM = Klebemuffe

³KS = Klebestutzen

⁴SS = Schweißstutzen

⁵SM = Schweißmuffe

⁶FF = Festflansch

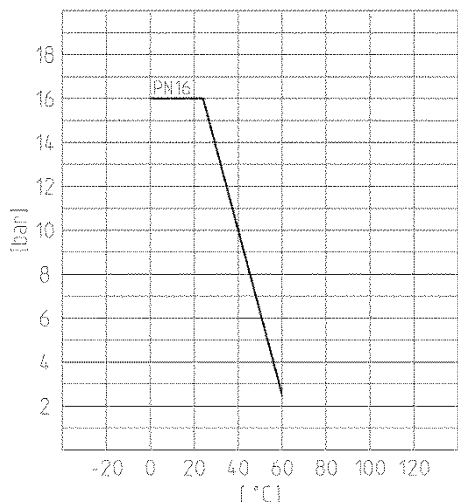
- = derzeit nicht realisiert

2 Wege-Kugelhahn M1 handbetätigt mit integriertem Praher Labeling System

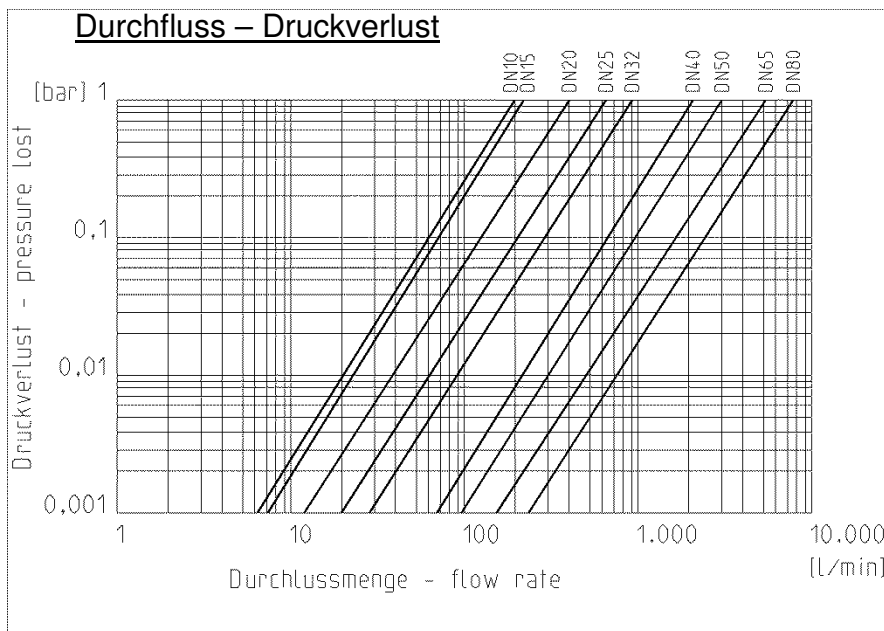


Diagramme:

Druck – Temperatur



Durchfluss – Druckverlust

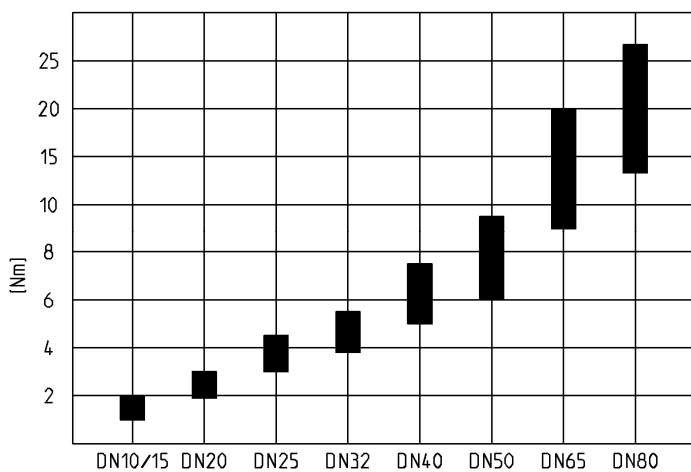


Kv Wert Tabelle

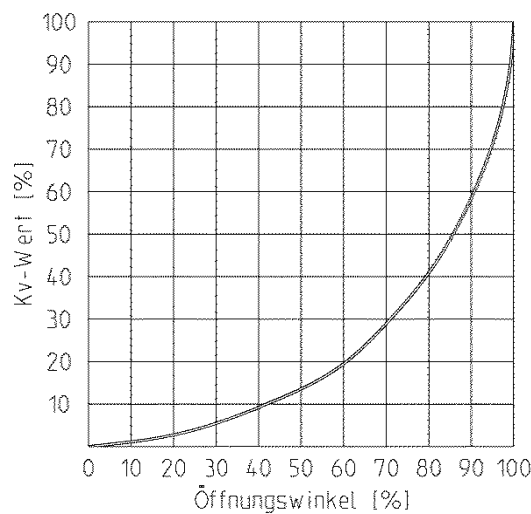
Druckverlust	DN10 d16	DN15 d20	DN20 d25	DN25 d32	DN32 d40	DN40 d50	DN50 d63	DN65 d75	DN80 d90	DN80 d110
0,001 bar	6,2	7,1	12,6	19,9	28,4	67	94,8	162,8	240,3	240,3
1 bar	198	225	400	630	900	2120	3000	5150	7600	7600

Angaben in l/min (PN16 Rohr)

Drehmoment



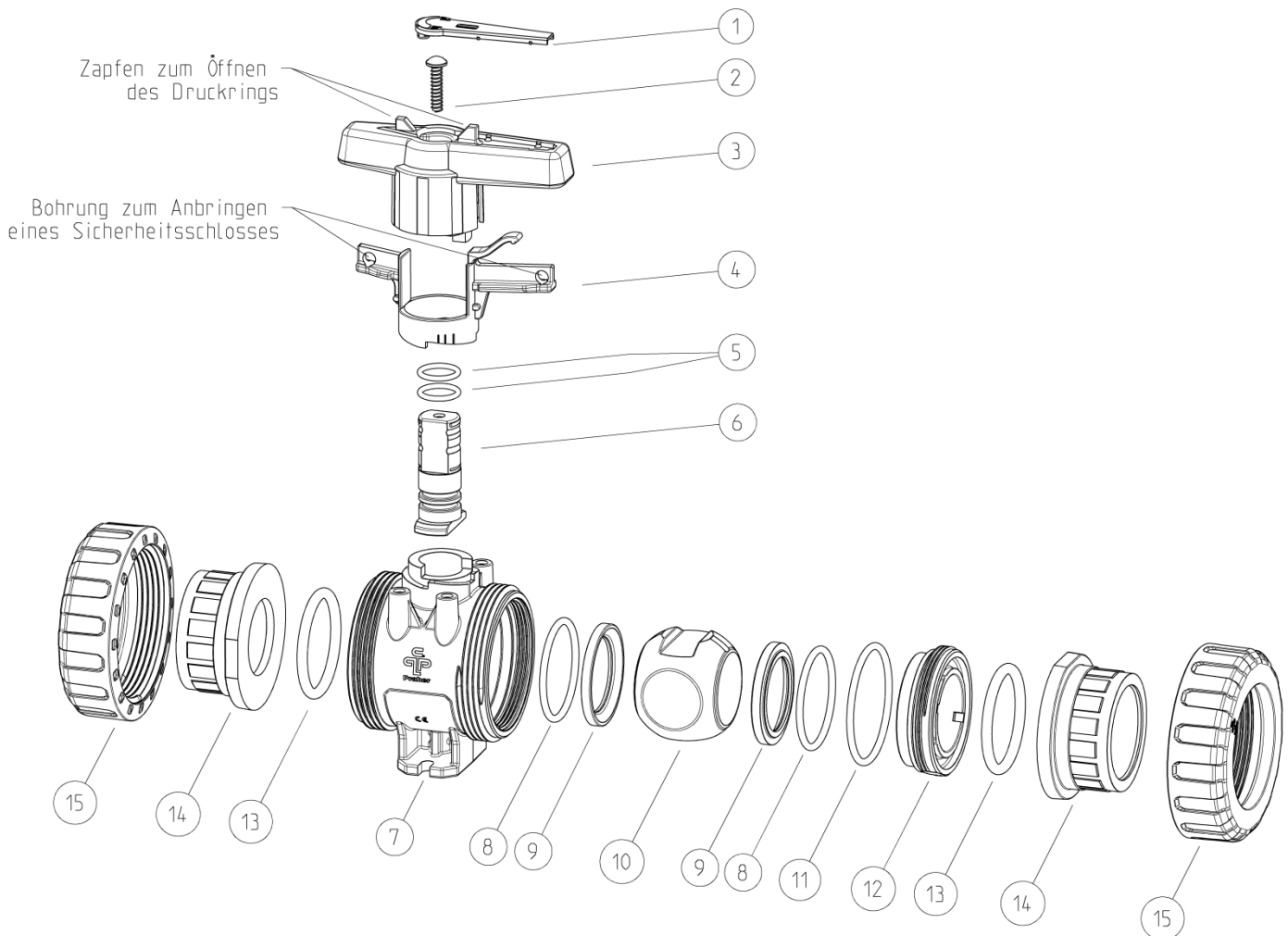
Durchflusscharakteristik



2 Wege-Kugelhahn M1 handbetätigt mit integriertem Praher Labeling System

Explosionszeichnung:

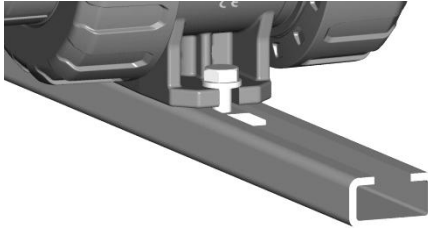
- | | |
|-----------------------------------|--|
| 01. Beschriftungsplättchen | 10. Kugel |
| 02. Schraube | 11. O-Ring |
| 03. Griff | 12. Druckring |
| 04. Absperrhülse | 13. O-Ring |
| 05. O-Ring | 14. Anschlussvarianten
Klebmuffe /-stutzen
Gewindemuffe
Schweißmuffe /-stutzen |
| 06. Welle | 15. Überwurfmutter |
| 07. Gehäuse | |
| 08. O-Ring | |
| 09. Kugelsitzring | |



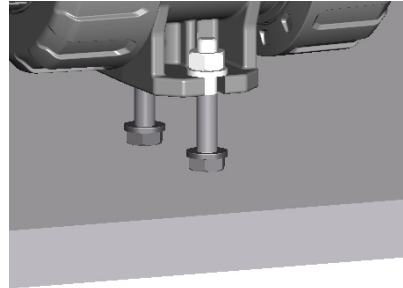
2 Wege-Kugelhahn M1 mit integriertem Praher Labeling System

Standfuß - Montagemöglichkeiten:

- Montageschiene



- Platte



- Mauerwerk / Beton
 - Stockschraube und Dübel erforderlich



PLS – Praher Labeling System



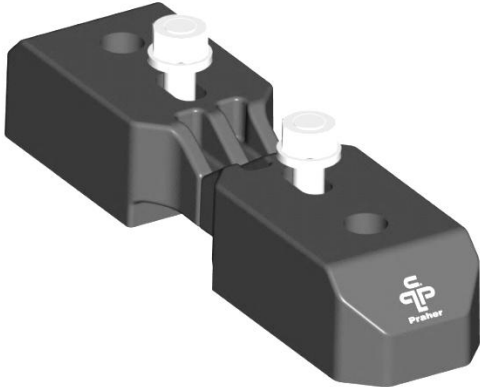
Technische Merkmale:

- eindeutige dauerhafte Kennzeichnung
- verlässliche, unverwischbare Kennzeichnung per Lackstift oder Laser
- Standardausführung gelb; blau, grün und rot erhältlich
- Markierungseinlage einfach austauschbar
- korrosionsbeständig
- keine Auswirkungen auf die Funktion des Griffes

2 Wege-Kugelhahn M1 mit integriertem Praher Labeling System

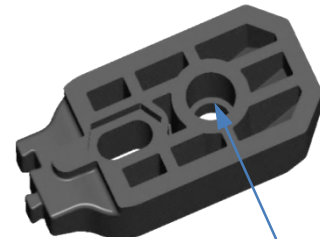
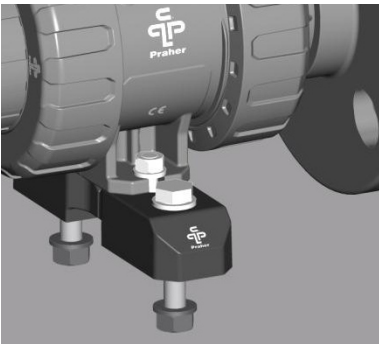
ZUBEHÖR

Spannelement / Distanzelement:



Technische Merkmale:

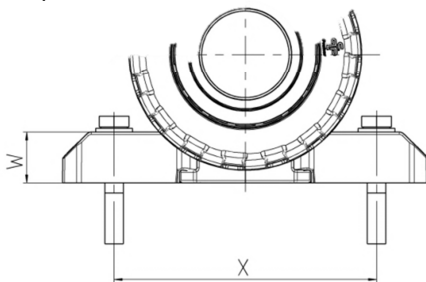
- Verwendung zur Befestigung als
 - Spannelement
 - Boden / Decke / Wand
 - Platte
 - Distanzelement
(zusätzliche Schrauben notwendig)
 - für Flanschverbindung
- Bohrung für Gewindebuchse



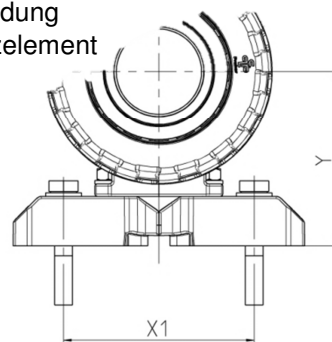
Bohrung für Gewindebuchse

Abmessungen:

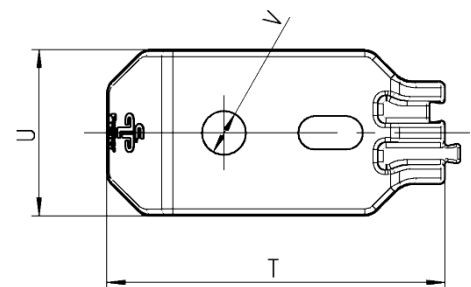
Verwendung
als Spannelement



Verwendung
als Distanzelement



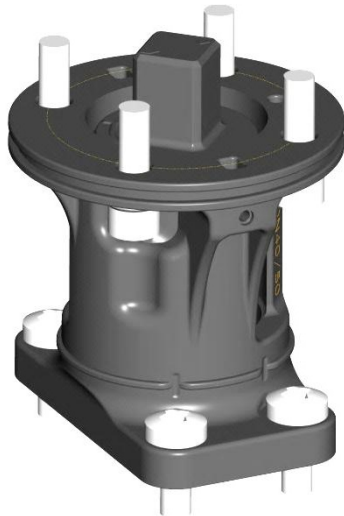
DN	10	15	20	25	32	40	50
d	16	20	25	32	40	50	63
T	54	54	54	65	65	65	65
U	25	25	25	32	32	32	32
V	6,5	6,5	6,5	8,5	8,5	8,5	8,5
W	16	16	16	22	22	22	22
X	90	90	94	107	109	114	119
X1	70	70	70	85	85	85	85
Y	49	49	56	65	73	78	86



Dimensionen in mm

2 Wege-Kugelhahn M1 mit integriertem Praher Labeling System

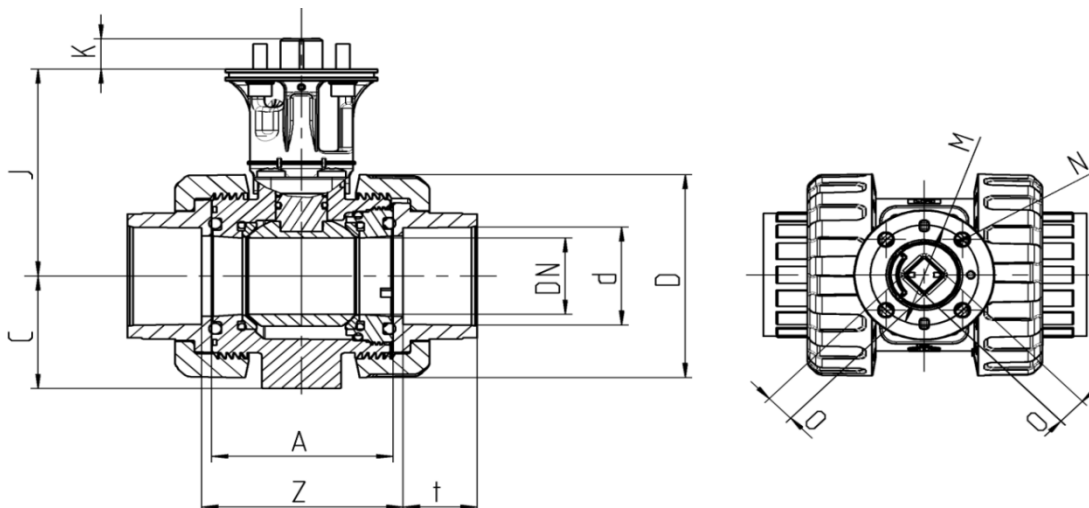
Adapterset für Automatisierung:



Technische Merkmale:

- Konsole für die Montage des Antriebes und Stellungsrückmelders
- Kupplung – Antrieb
- Konsole- und Kupplungswerkstoff: PA-GFK
- Incl. Schrauben aus rostfreiem Stahl

Abmessungen



Anschlussvariante PVC Klebemuffe

DN	10	15	20	25	32	40	50	65	80	80
d	16	20	25	32	40	50	63	75	90	110
Flanschbild	F04	F04	F04	F04	F05	F05	F05	F07	F07	F07
A	45	45	53,5	54	62	78	87	111,5	135,5	135,5
C	33	33	40	43	51	56	64	85	100	100
D	55,5	55,5	62	70	84	101	115	149	182	182
J	80	80	85,5	88	97	103	109,5	136,5	159,5	159,5
K	11	11	11	11	15	15	15	18	18	18
M	42	42	42	42	50	50	50	70	70	70
N	5,5	5,5	5,5	5,5	6,5	6,5	6,5	8,5	8,5	8,5
O	11	11	11	11	11	14	14	17	17	17
t	16	16,5	19,5	23	26,5	31,5	38,5	44,5	56,5	61
Z	51	50	59,5	60	68,5	86	98	122	152,5	162
PN	16	16	16	16	16	16	16	16	16	16

Dimensionen in mm

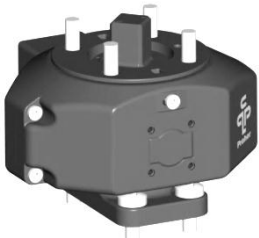
2 Wege-Kugelhahn M1 mit integriertem Praher Labeling System

Stellungsrückmeldung:

Für Kugelhahn handbetätigt



Für Automatik Kugelhahn

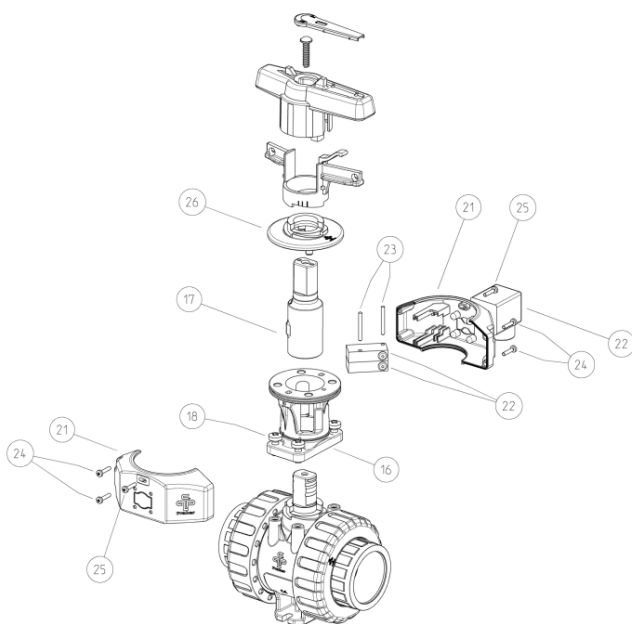


Technische Merkmale:

- Endschalter IP67
 - Mechanisch
 - Ag-Ni NO
 - Ag-Ni NC (auf Anfrage)
 - Au NO (auf Anfrage)
 - Au NC (auf Anfrage)
 - Induktiv (auf Anfrage)
 - NPN/PNP
 - Namur (auf Anfrage)
- Einstellbar
- Incl. Schrauben aus rostfreiem Stahl
- Incl. Gerätestecker

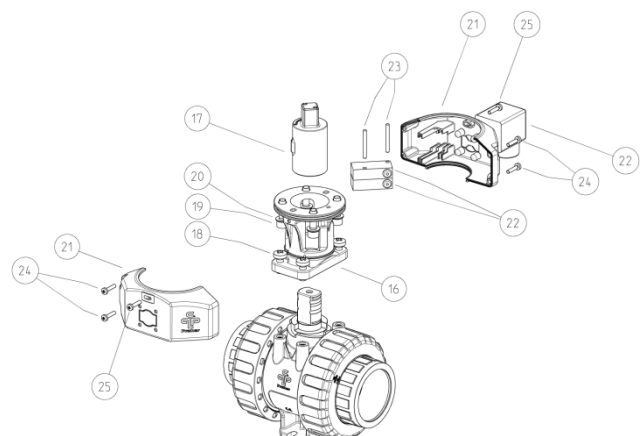
Explosionszeichnungen:

Kugelhahn handbetätigt mit Stellungsrückmeldung:



- | | | |
|----------------------|---------------------------------|--|
| 16. Konsole | 20. Scheibe | 21. Halbschale |
| 17. Kupplung – Griff | 22. Endschalter / Gerätestecker | 23. Zylinderstift |
| 18. Schraube | 24. Schraube | 25. Feststellschraube zur Einstellung der Stellungsrückmeldung |
| 19. ISK-Schraube | 26. Abdeckung | |

Kugelhahn mit Adapterset für Automatikversion und Stellungsrückmeldung



- | | |
|----------------------|--|
| 17. Kupplung – Griff | 21. Halbschale |
| 20. Scheibe | 23. Zylinderstift |
| 18. Schraube | 24. Schraube |
| 19. ISK-Schraube | 25. Feststellschraube zur Einstellung der Stellungsrückmeldung |

2 Wege-Kugelhahn M1 mit integriertem Praher Labeling System



Technische Daten Stellungsrückmeldung:

Endschalter mechanisch		
Typ	Silbernickel (Ag-Ni) NO/NC*	Goldkontakt (Au) NO*/NC*
Spannung max.	15-250V AC (15-30V DC)	5-250V AC (5-30V DC)
Stromstärke max.	100mA-5A	1mA-3A
Schutzart Endschalter	IP67	
Schutzart DIN-Gerätestecker	IP65	
Umgebungstemperatur	-10°C bis +50°C	
Anschlussschaltbild	NO	NC

* auf Anfrage

Endschalter induktiv		
Typ	NPN*/PNP*	NAMUR* EMV gemäß IEC / EN 60947-5-2:2004; NE 21 DIN EN 60947-5-6
Spannung max.	10-30V DC	8V DC
Stromstärke max.	0-100mA	NAMUR Eigensicher
Schutzart Endschalter	IP67	
Schutzart DIN-Gerätestecker	IP65	
Umgebungstemperatur	-10°C bis +50°C	
Anschlussschaltbild		