



Messner
moves water...

D	Bedienungsanleitung
NL	Gebruiksaanwijzing
GB	Operating instructions
F	Instructions d'utilisation
E	Instrucciones de servicio
I	Istruzioni per l'uso
P	Instruções de funcionamento

system-X 1501
system-X 2500

Teichpumpe
Vijverpomp
Pond Pump
Pompe pour étang
Bomba para estanque
Pompa per vasca
Bomba para lagos



H	Használati útmutató
PL	Instrukcja obsługi
RUS	Руководство по эксплуатации
FIN	Käyttöohje
SK	Návod na obsluhu
CZ	Návod k použití
SL	Navodilo za uporabo
CN	操作说明书

Tószivattyú
Pompa do stawu
Насос для пруда
Lammikopumppu
Jazierkové čerpadlo
Jezírkové čerpadlo
Črpalka za ribnike in bazene
池塘泵

system-X 1501**system-X 2500**25 l/min
1.500 l/h35 l/min
2.100 l/h

2,10 m

2,50 m



30 W

45 W



230 V / 50 Hz

230 V / 50 Hz



IP 68

IP 68



35 °C

35 °C



165 x 140 x 105

165 x 140 x 105



G 1/2" - A

G 1/2" - A



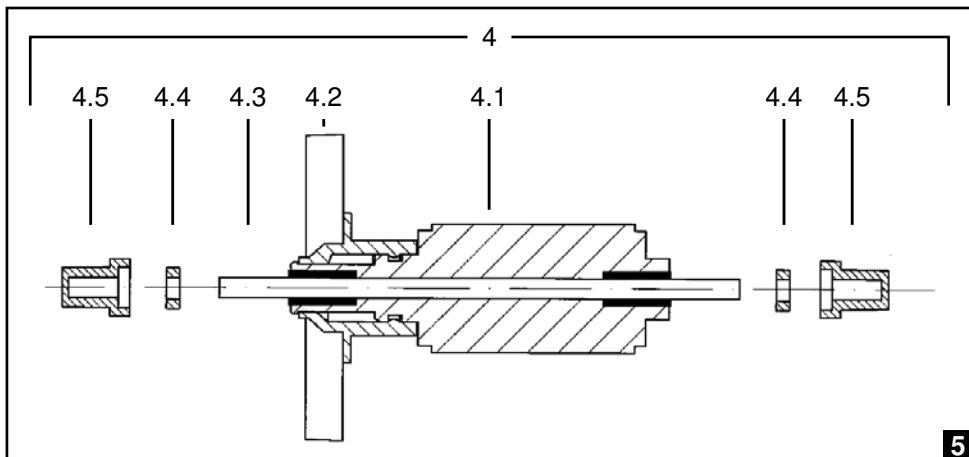
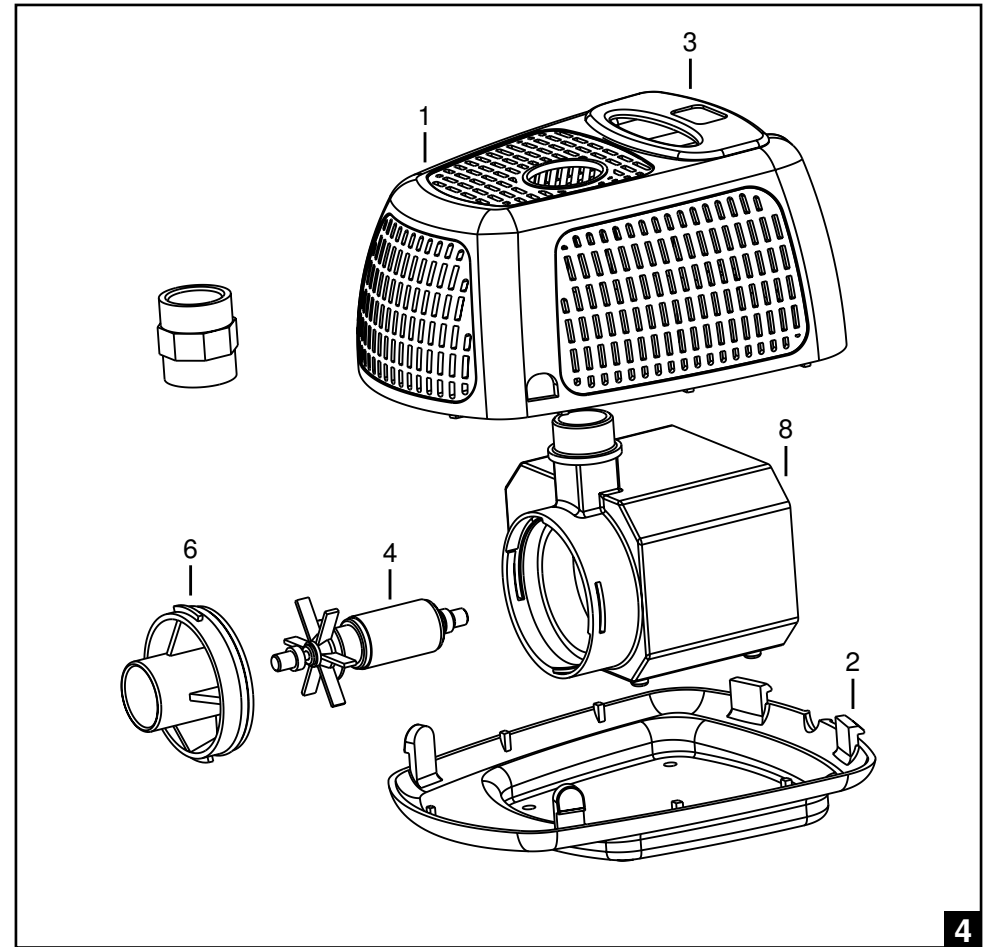
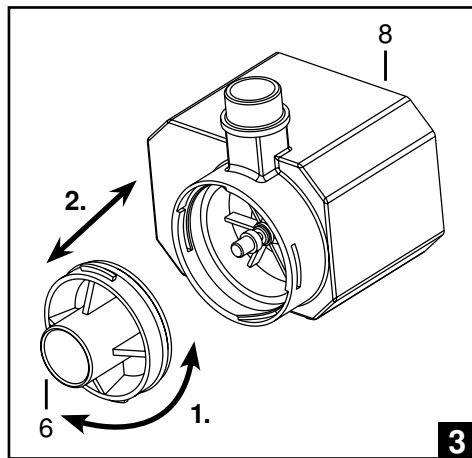
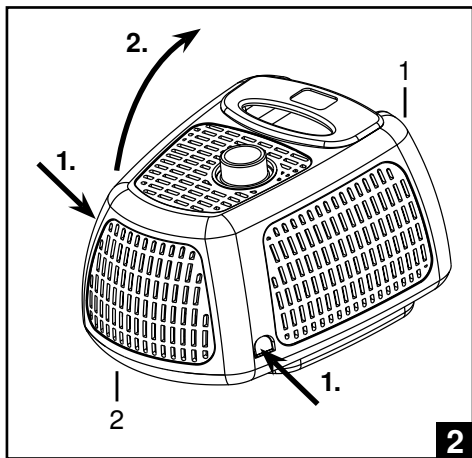
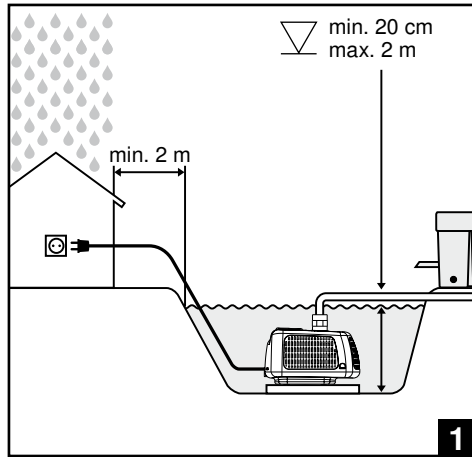
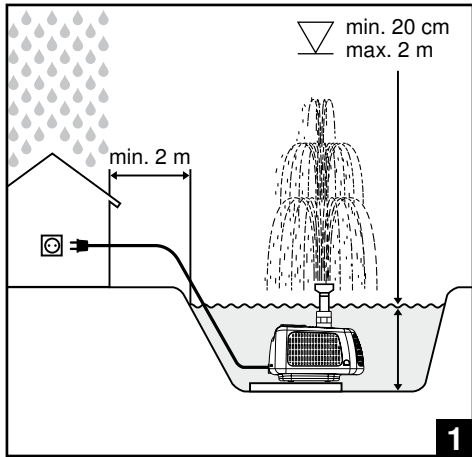
10 m

10 m

Art.-No.

156 / 001377

156 / 001372



D

Personen, die mit der Bedienungsanleitung nicht vertraut sind, dürfen die Pumpe nicht benutzen!



Dieses Gerät ist nicht dafür bestimmt, durch Personen (einschließlich Kinder) mit eingeschränkten physischen, sensorischen oder geistigen Fähigkeiten oder mangels Erfahrung und/oder mangels Wissen benutzt zu werden, es sei denn, sie werden durch eine für ihre Sicherheit zuständige Person beaufsichtigt oder erhielten von ihr Anweisungen, wie das Gerät zu benutzen ist. Kinder sollten beaufsichtigt werden, um sicherzustellen, dass sie nicht mit dem Gerät spielen.



Verwendungszweck

Tauchmotor-Kreiselpumpe, Motor komplett in Epoxy-Harz eingegossen.

Die Pumpen sind vorgesehen für den Einsatz in Wasser, wie z.B.: Gartenteich, Fischteich, Springbrunnen, Terrassenbrunnen, Zimmerspringbrunnen, zum Betrieb von Filteranlagen, Bachläufen usw., sowie zur Wasserbelüftung und Umwälzung.

Verwendung in oder an Schwimmbecken nicht zulässig!

Technische Daten entnehmen Sie bitte dem Typenschild bzw. der Tabelle auf Seite 1.



Sicherheitsmaßnahmen

- **Achtung!** Benutzung in Gartenteichen und deren Schutzbereich nur zulässig, wenn die Installation den gültigen Vorschriften entspricht. Bitte wenden Sie sich an den Elektrofachmann.
- Vor Gebrauch: Netzanschlußleitung und Stecker auf Beschädigungen prüfen.
- Netzspannung und Stromart müssen mit den Angaben auf dem Typenschild übereinstimmen.
- **Die Pumpe darf nur über einen Fehlerstromschutzschalter (FI-Schalter, 30mA) an einer ordnungsgemäßen Schutzkontaktsteckdose angeschlossen werden.**
- Anschlußsteckdose im wassergeschützten Bereich und mind. 2 m vom Teichrand entfernt anbringen (siehe Abb. 1).
- Netzstecker stets vor Feuchtigkeit schützen.
- **Vor jeder Arbeit an Pumpe, Brunnen oder Teich Netzstecker ziehen. Die Pumpe darf nicht betrieben werden, wenn sich Personen im Wasser aufhalten (Pumpe vom Stromnetz trennen)!**
- **Wichtig!** Bei Beschädigungen der Netzanschlußleitung oder des Motorgehäuses ist die Pumpe unbrauchbar. Eine Reparatur ist nicht möglich, da die Anschlußleitung fest im Motorgehäuse vergossen ist.
- Pumpe niemals an der Netzanschlußleitung aufhängen oder transportieren.
- **Pumpe nur im Wasser betreiben!**



Inbetriebnahme (siehe Abb. 1)

Wichtig! Die Pumpe darf nicht „trocken“ laufen. Schäden am Gerät sind dann nicht ausgeschlossen.

- Tauchen Sie die Pumpe komplett in Ihren Teich. Dabei dringt Wasser in den Pumpenkörper.
- Für den Unterwasserbetrieb ist ein Wasserstand von min. 20 cm erforderlich, damit die Pumpe keine Luft ansaugt.
- ∇_{2m} Die Pumpe darf nur in einer Eintauchtiefe bis max. 2 m betrieben werden!
- Die Wassertemperatur darf 35°C nicht überschreiten.
- **Die Pumpe muß vor Frost geschützt werden.**
- Sie können die Pumpe durch Einstecken des Netzsteckers in die Steckdose einschalten.
- Um ein unnötiges Verschmutzen zu vermeiden, stellen Sie die Pumpe oberhalb der Schlammablagerungen, fest und waagrecht (Steinplatte), in Ihrem Teich auf!
- Sie können an den Gewindeanschlüssen der Pumpe Zubehör anschliessen.
- Beim Betrieb mit Springbrunnendüsen muß die Pumpe fest und waagrecht stehen (Steinplatte).



Demontieren / Montieren (siehe Abb. 2 - 5)

1. Sicherheitsmaßnahmen beachten. **Pumpe vom Stromnetz trennen!**
2. Drücken Sie die zwei Laschen an der Vorderseite der Pumpe nach innen und schieben die Oberschale (1) hoch und nehmen sie ab.
3. Die komplette Pumpe (8) aus der Unterschale (2) nehmen.
4. Drehen Sie den Einlaufdeckel (6) im Uhrzeigersinn und ziehen ihn aus der Pumpe (8).
5. Im Einlaufdeckel (6) bzw. auf der Achse (4.3) stecken der Lagerträger vorn (4.5) und eine Axiallagerscheibe (4.4)!
6. Ziehen Sie den Rotor (4) aus der Pumpe (8).
7. Der Rotor kpl. (4) läßt sich auf der Achse (4.3) drehen.
8. Auch das Flügelrad (4.2) und der Magnet (4.1) lassen sich um einen bestimmten Winkel gegeneinander verdrehen.
9. Ziehen Sie die Achse (4.3) vorsichtig aus der Pumpe (8).
10. Zum Herausdrücken des Lagerträgers hinten (4.5) mit der Axiallagerscheibe (4.4), nehmen Sie einen Stift Zuhilfe.
11. Diesen Stift stecken Sie in das kleine Loch an der Hinterseite der Pumpe (8) und schieben damit den Lagerträger hinten (4.5) mit Axiallagerscheibe (4.4) heraus.
12. Reinigen Sie alle Teile bitte nur mit klarem Wasser, so daß sie sich leicht bewegen lassen. Keine scharfkantigen Gegenstände zu Hilfe nehmen.



13. Montieren Sie die Pumpe wie folgt:

- 13.1. Stecken Sie den Lagerträger hinten (4.5) mit Axiallagerscheibe (4.4) auf die Achse (4.3) und schieben dies in die Pumpe (8).
 - 13.2. Stecken Sie den Rotor (4) auf die Achse (4.3).
 - 13.3. Stecken Sie den Lagerträger vorn (4.5) mit Axiallagerscheibe (4.4) auf die Achse (4.3).
 - 13.4. Schieben Sie den Einlaufdeckel (6) verdreht in die Pumpe (8) und drehen diesen entgegen den Uhrzeigersinn bis Anschlag.
 - 13.5. Die Pumpe (8) in die Unterschale (2) stellen.
 - 13.6. Die Oberschale (1) an den beiden hinteren Haken der Unterschale (2) ansetzen und in die vorderen Laschen einrasten.
- Für einen einwandfreien Betrieb wiederholen Sie diesen Vorgang je nach Verschmutzung und Betriebsdauer.



Wartung

Um die Lebensdauer Ihrer Pumpe deutlich zu verlängern und die einwandfreie Funktion sicherzustellen, empfehlen wir eine regelmäßige Wartung und Reinigung. Mit wenigen Handgriffen kann jeder Anwender alle Wartungsarbeiten problemlos durchführen, **siehe Demontieren / Montieren.**

Wartungsintervalle:

- Am **Anfang** kontrollieren Sie die ordnungsgemäße Funktion Ihrer Pumpe **jeden Tag** und reinigen ggf. die Filter.
- Die Zeitabstände für die nötigen Wartungsarbeiten (komplett reinigen) richten sich stark nach der Teichwasserverschmutzung. Wählen Sie später die Zeitabstände entsprechend.
- Sollten Sie bei der Wartung **Defekte oder Verschleiß** feststellen, ersetzen Sie die entsprechenden Teile. Siehe Ersatzteilbestellung.



Winter - Wartung

Schützen Sie Ihre Pumpe vor Frost!

Nehmen Sie die Pumpe im Herbst aus Ihrem Gartenteich. Reinigen Sie die Pumpe komplett gemäß Anleitung. Lagern Sie die Pumpe über Winter in einem frostsicheren Raum.



Ersatzteilbestellung

Bitte geben Sie für die Bestellung Benennung, Pumpen-Type und Art.-Nr. aus folgender Tabelle an (siehe auch Abb. 4 - 6).

Pos.	Benennung	Pumpen-Type	Art.-Nr.
1	Oberschale	system-X 1501, system-X 2500	104 / 003661
2	Unterschale	system-X 1501, system-X 2500	104 / 003662
3	Griff	system-X 1501, system-X 2500	104 / 003663
4	Rotor	system-X 1501 system-X 2500	168 / 009152 168 / 009117
6	Einlaufdeckel	system-X 1501, system-X 2500	168 / 009151
7	Zubehör	system-X 1501, system-X 2500	104 / 003958



Garantiebedingungen

Sie haben auf dieses Gerät einen Garantieanspruch für die Dauer von **36 Monaten** welcher am Tag der Lieferung beginnt. Hierfür gilt als Nachweis der Kaufbeleg. Schäden, die auf Material oder Verarbeitungsfehlern beruhen, reparieren wir innerhalb unserer Garantiezeit kostenlos oder ersetzen die beschädigten Teile, jeweils nach unserer Wahl.

Schäden die durch Einbau- und Bedienungsfehlern, Kalkablagerungen, mangelnde Pflege, Frosteinwirkung, normalem Verschleiss oder unsachgemäßen Reperaturversuchen entstanden sind, fallen nicht unter diese Garantie.

Bei Veränderungen an dem Gerät, z.B. abschneiden der Netzanschlussleitungen oder des Netzsteckers, erlischt der Garantieanspruch. Für Folgeschäden, die durch Ausfall des Gerätes oder unsachgemäßen Betrieb entstehen, haften wir nicht. Im Garantiefall senden Sie uns bitte das Gerät mit dem Kaufnachweis über Ihren Fachhändler, bei dem Sie das Gerät gekauft haben, kostenfrei zu.



Entsorgungshinweis

Entsorgung von Elektrogeräten durch Benutzer in privaten Haushalten in der EU

Das Produkt darf nicht zusammen mit dem Restmüll entsorgt werden, sondern muss einer getrennten Sammlung zugeführt werden. Es liegt in Ihrer Verantwortung, das Gerät an einer entsprechenden Stelle zur Entsorgung und Wiederverwertung abzugeben und damit zum Umweltschutz beizutragen. Nähere Informationen über Ihre zuständigen kommunalen Sammelstellen erhalten Sie bei den örtlichen Behörden.

Personen die niet bekend zijn met de gebruiksvoorschriften mogen geen gebruik maken van de pomp!



Dit apparaat is niet bedoeld om door personen (met inbegrip van kinderen) met beperkte fysieke, sensorische of geestelijke vaardigheden of gebrek aan ervaring en/of kennis te worden gebruikt, tenzij ze onder toezicht staan van een persoon die voor hun veiligheid verantwoordelijk is of van deze persoon instructies hebben gekregen, hoe dit apparaat gebruikt moet worden.

Kinderen moeten steeds onder toezicht staan, om te voorkomen dat ze met het apparaat spelen.



Toepassing

Dompel-circulatiepomp met een motor compleet in kunstharis ingegoten.

Deze beekloop-pompen zijn te vinden in water, tijnvijver, visvijver of fontein, voor het gebruik van filteranlagen, beekjes of stroompjes, watervallen etc. zoals bijv. voor waterbeluchting en omwoeling.

Het gebruik in of aan zwembaden is niet toegestaan!

Technische gegevens vindt u op het typeplaatje resp. in de tabel op pag. 1.



Zekerheidsvoorschriften

- **Let op!** Het gebruik in de tuinvijver en het gebied er omheen is alleen toegestaan als het apparaat geïnstalleerd is volgens de geldende voorschriften. Ga naar uw elektro-vakhandel voor een goede installatie.
- Voor het in gebruik nemen: Controleer de stroomleiding en de stekker op beschadigingen.
- Stroomvoorziening en aard van stroom dienen met de gegevens op het kenplaatje overeen te komen.
- **De pomp mag alleen over een verliesstroomautomaat (FI-schakelaar, 30mA) aan een goede zekerheidskontaktdoos aangesloten worden.**
- De aansluitingsstekkerdoos dient te worden aangebracht op een plaats die vrij is van water en die minstens 2 meter afstand heeft van de vijverrand (**zie afb. 1**).
- Stroomstekker voortdurend beschermen tegen elke vorm van vochtigheid.
- **U dient de stekker uit het contact te trekken bij het werken en repareren aan de pomp, de bronnen of de vijver. De pomp mag niet aanstaan om het moment dat er mensen in het water bezig zijn (de pomp dient dan losgekoppeld te worden van de stroomvoorziening)!**
- **Belangrijk!** In het geval van beschadigingen van de stroomleiding of de aansluiting aan de behuizing van de motor is de pomp niet langer bruikbaar. Een reparatie is niet mogelijk omdat de stroomleiding vast vergoten is in de motorbehuizing.
- De pomp dient nooit opgehangen of getransporteerd te worden aan de stroomleiding (kabel) zelf.
- **Pomp uitsluitend in het water gebruiken!**



Inbedrijfstelling (zie afb. 1)

Belangrijk! De pomp mag niet „droog“ lopen. Anders is schade aan het apparaat niet uitgesloten.

- Dompel de pomp in de vijver compleet onder water. Hierbij dringt water in de pomp.
- Voor het gebruik onder water moet de waterstand minstens 20 cm bedragen, zodat de pomp geen lucht aanzuigt.
- ∇ De pomp mag slechts op een pompdiepte van z_m max. 2 m worden gebruikt!
- De watertemperatuur mag de 35 °C niet overschrijden.
- **De pomp moet tegen vorst worden beschermd.**
- U kunt de pomp inschakelen door de netstekker in het stopcontact te steken.
- Plaats de pomp, om onnodige vervuiling te vermijden, boven de slibafzettingen, stabiel en horizontaal (stenen plaat), in uw vijver!
- U kunt aan de schroefdraadaansluitingen van de pomp toebehoren aansluiten.
- Bij het gebruik van fonteinsproeiers moet de pomp stabiel en horizontaal staan (stenen plaat).



Demonteren / Monteren (zie afb. 2 - 5)

1. Let op de veiligheidsmaatregelen. **Stekker uit het stopcontact halen!**
2. Druk de twee strippen aan de voorkant van de pomp naar binnen, schuif de bovenste schaal (1) omhoog en verwijder deze.
3. De complete pomp (8) uit de onderste schaal (2) halen.
4. Draai het inlaatdeksel (6) met de wijzers van de klok mee en trek het uit de pomp (8).
5. In het inlaatdeksel (6) resp. op de as (4.3) zitten de lagerdrager vooraan (4.5) en een taatslagerschijf (4.4)!
6. Trek de rotor (4) uit de pomp (8).
7. De rotor cpl. (4) kan op de as (4.3) worden gedraaid.
8. Ook de waaier (4.2) en de magneet (4.1) kunnen onder een bepaalde hoek ten opzichte van elkaar worden gedraaid.
9. Trek de as (4.3) voorzichtig uit de pomp (8).
10. Om de lagerdrager achteraan (4.5) er met de taatslagerschijf (4.4), uit te drukken, maakt u gebruik van een stift.
11. Deze stift steekt u in het kleine gat aan de achterzijde van de pomp (8) en hiermee schuift u de lagerdrager achteraan (4.5) met de taatslagerschijf (4.4) eruit.



12. Reinig alle onderdelen uitsluitend met schoon water, zodat deze gemakkelijk kunnen worden bewogen. Geen scherpergerande voorwerpen als hulpmiddel gebruiken.

13. Monteer de pomp als volgt:

- 13.1. Steek de lagerdrager achteraan (4.5) met de taatslagerschijf (4.4) op de as (4.3) en schuif dit de pomp (8) in.
- 13.2. Steek de rotor (4) op de as (4.3).
- 13.3. Steek de lagerdrager vooraan (4.5) met de taatslagerschijf (4.4) op de as (4.3).
- 13.4. Schuif het inlaatdeksel (6) verdraaid in de pomp (8) en draai het tot aan de aanslag tegen de wijzers van de klok in.
- 13.5. De pomp (8) in de onderste schaal (2) zetten.
- 13.6. De bovenste schaal (1) tegen de twee achterste haken van de onderste schaal (2) aan zetten en in de voorste strippen laten vastklikken.

Voor een lange levensduur herhaalt u dit onderhoud regelmatig, na vervuiling of een langere ingebruikname.



Onderhoud

Om de levensduur van uw pomp te verlengen en een probleemloos gebruik te garanderen, is het belangrijk om regelmatig de pomp te onderhouden en te reinigen. Het is zeer eenvoudig om alle onderhoudswerkzaamheden af te handelen, kijk hiervoor naar hoofdstuk **Demonteren / monteren**.

Onderhoudspunten:

- Bij het in gebruik nemen van de pomp elke dag het functioneren van de pomp controleren en wanneer nodig het filter reinigen.
 - Het aantal keren dat de pomp moet worden onderhouden (kompleet reinigen) is afhankelijk van de vervuiling van het vijverwater. Bepaal later zelf het aantal benodigde onderhoudsbeurten.
- Wanneer er bij onderhoud **defecte of versleten** onderdelen worden vastgesteld moeten deze vervangen worden voor de desbetreffende onderdelen. Zie hiervoor de vervangingsonderdelen bestellijst.



Winterperiode

Bescherm uw pomp tegen invriezen bij vorst!

Haal de pomp uit het water voor de vorstperiode. Reinig de pomp zoals beschreven bij onderhoud.

Bewaar de pomp in emmer met schoon water op een vorstvrije plaats.



Bestelling van vervangende onderdelen

Geef bij uw bestelling alstublieft de naam van het onderdeel, het type pomp en het art.nr. uit de volgende tabel aan (**zie ook afb. 4 - 6**).

Pos.	Naam	Type pomp	Art-nr.
1	Bovenste schaal	system-X 1501, system-X 2500	104 / 003661
2	Onderste schaal	system-X 1501, system-X 2500	104 / 003662
3	Klink	system-X 1501, system-X 2500	104 / 003663
4	Rotor	system-X 1501 system-X 2500	168 / 009152 168 / 009117
6	Inloopdeksel	system-X 1501, system-X 2500	168 / 009151
7	Toebehoren	system-X 1501, system-X 2500	104 / 003958



Garantievoorwaarden

Op de pomp wordt **36 maanden** garantie verleend welke ingaat op het moment van aankoop. U dient hiervoor de aankoopbon als bewijs te bewaren. Schade aan de pomp binnen de garantietermijn, ontstaan door een productie en/of materiaalfout, wordt kosteloos hersteld. Schade die is ontstaan door; inbouwen bedieningsfouten. Kalkaanslag, te weinig onderhoud, bevriezing, normale slijtage of ondeskundige reparaties, vallen niet onder deze garantieaanspraak.

Bij veranderingen aan de pomp, zoals het inkorten van de stroomkabel of het afknippen van de stekker, vervalt de aanspraak op garantie.

Meßner is niet aansprakelijk voor de gevolgschade die is ontstaan door het uitvallen of het verkeerd gebruiken van de pomp. Stuur bij reparatie altijd uw garantieformulier en aankoopbon mee.



Het verwijderen en de afvalopslag van

Elektrische apparaten die in het huishouden zijn gebruikt, dienen volgens EU-richtlijnen verwijderd te worden.

Het produkt mag niet samen met het andere normale afval verwijderd worden, maar dient apart verzameld te worden. Het is gescheiden afval. Het is uw eigen verantwoordelijkheid dat het apparaat naar een speciaal daarvoor bestemde afvalplaats wordt gebracht om op een milieuvriendelijkere manier te worden verwijderd of te worden hergebruikt.

Meer informatie over lokale afvalverzamel punten vindt u bij de gemeente in uw gebied.

Please read these instructions thoroughly, before using the pump!



This appliance is not suitable for use by persons (including children) with limited physical, sensory or mental capabilities or lacking experience and/or knowledge, except if they are supervised by a person responsible for their safety or have been instructed in the use of the appliance. Children should be supervised in order to make sure that they do not play with the appliance.



Use
Centrifugal pump for submersible usage with resin encapsulated motor.

The pump is suitable for use in water, e.g. for garden ponds, fountains, terraced fountains, indoor fountains, in fishponds, for the operation of filter systems, flowing brooks etc. as well as for circulating and oxygenating water.

The pump may not be used in or on the side of swimming pools!

Please refer to the type plate for technical specifications or the table on page 1.



Safety measures

- **Caution!** It may only be used in garden ponds and in their protection area if the electrical installations have been set up to comply with the code's requirements. Please contact an electrician.
- Before use: Check whether mains connection and plug are intact.
- Mains voltage and type of current have to correspond to the data on the type plate.
- **The pump has to be connected to a regular safety plug socket through a residual current device (RCD, 30 mA).**
- The connection box should be located in a water-protected area. It should be at least 2 m away from the edge of the pond (see fig.1).
- Keep the plug dry!
- **Pull out mains plug before starting to work on the pump, fountain or pond. It is not allowed to run the pump when people are inside the water (disconnect the pump)!**
- **Important!** If the mains connection or the motor housing is damaged, the pump cannot be used anymore. It cannot be repaired since the connection is cast into the motor housing.
- Never hang up or transport the pump by the cable!
- **Operate the pump only when it is immersed in water!**



Start-up (see fig.1)

Important! Do not let the pump run dry. This could cause damage to the appliance.

- Immerse the pump completely in your pond. This causes the pump body to be filled with water.
- A minimum water depth of 20 cm is required for underwater operation to avoid the pump taking in air.
- \sum_{2m} The maximum depth for submerged operation of the pump is 2 m!
- The water temperature should not exceed 35 °C.
- **Do not let the pump freeze in the wintertime.**
- The pump is switched on by putting the plug in the socket.
- To prevent the pump becoming unnecessarily dirty, place it above the mud in your pond, in a firm and horizontal position (on a brick)!
- A range of accessories may be fitted onto the threaded connection of the pump.
- Running in conjunction with fountain jets, the pump should be positioned firmly and horizontally (on a brick).



Dismantling / Assembly (see fig. 2 - 5)

1. Follow the safety measures. **Disconnect the pump!**
2. Push in the two brackets on the front of the pump, push the top shell (1) up and remove it.
3. Lift the entire pump (8) out of the bottom shell (2).
4. Twist the intake lid (6) clockwise and pull it out of the pump (8).
5. The front bearing support (4.5) and an axial bearing washer (4.4) are situated in the inlet lid (6) or on the axle (4.3) respectively.
6. Pull the rotor (4) out of the pump (8).
7. The complete rotor (4) can be rotated on the shaft (4.3).
8. The flywheel (4.2) and the magnet (4.1) can also be rotated against one another at a certain angle.
9. Thoroughly pull the axle (4.3) out of the pump (8).
10. Push the rear bearing support (4.5) including the axial bearing washer (4.4) out of the pump; you may find a pen to be helpful to accomplish this.
11. Insert this pen in the small bore at the pump's rear side (8) and use it in order to push the rear bearing support (4.5) including the axial bearing washer (4.4) out of the pump.
12. Clean all components - please use clear water only - so that they allow to be easily moved. Do not use sharp-edged objects.
13. Proceed as follows in order to reassemble the pump:
 - 13.1. Put the rear bearing support (4.5) including the axial bearing washer (4.4) onto the axle (4.3) and insert it in the pump (8).
 - 13.2. Put the rotor (4) onto the axle (4.3).
 - 13.3. Put the front bearing support (4.5) including the axial bearing washer (4.4) onto the axle (4.3).



- 13.4. Twist the intake lid (6), insert it into the pump (8) and turn it counter-clockwise up to its stop.
- 13.5. Place the pump (8) into the bottom shell (2).
- 13.6. Rest the top shell (1) against the two rear hooks on the bottom shell (2) and snap it into the front brackets.

To ensure proper functioning, repeat the above procedure frequently, depending on clogging and working time.



Maintenance

In order to prolong the service life of your pump and to keep it in good operating condition, it is recommended to carry out maintenance and cleanup regularly. This can be done by everyone, quickly and easily. See „Dismantling/Assembly“

Servicing intervals

- In the beginning check performance of your pump every day. If necessary, clean the filters.
 - Since servicing intervals (complete cleanup) will vary depending on pond pollution, repeat the periodic service to your pump in accordance with the requirements given.
- Should you determine that there are **damaged or worn parts**, do replace them. See „Spare parts“.



Winter / Pump care

Protect your pump from freezing-in!

Take the pump out of your pond in autumn.
Clean the pump completely following the outlined instructions.
During the winter months store the pump in a frost-resistant room.



Spare parts

For ordering spare parts, please indicate the pump type, the designation and the Art.-No. as per table below (see also fig. 4 - 6).

Item	Designation	Pump Type	Art.No.
1	Upper shell	system-X 1501, system-X 2500	104 / 003661
2	Lower shell	system-X 1501, system-X 2500	104 / 003662
3	Handle	system-X 1501, system-X 2500	104 / 003663
4	Rotor	system-X 1501 system-X 2500	168 / 009152 168 / 009117
6	Inlet cover	system-X 1501, system-X 2500	168 / 009151
7	Accessories	system-X 1501, system-X 2500	104 / 003958



Guarantee conditions

This pump comes with a **36-month** guarantee that is effective from the date of delivery. The invoice will be the proof of the date. In case of damages due to defects in material or manufacturing, we shall either do a free repair during the guarantee period or replace the damaged part, the choice being ours'.

Damages that occur due to installation and operating errors, lime deposits, insufficient care, frost action, normal wear and tear or improper repair attempts will not come under this guarantee. The guarantee will not be valid in case of modifications to the pump, e.g. cutting off the line connection or the line cord. We will not accept responsibility for consequential damages resulting from breakdown of the pump or improper operation.

When making use of the guarantee, please send us the pump, along with the corresponding invoice, free of charge via the specialist dealer who sold you the pump.



Waste disposal

Waste disposal of electronic devices by the user in private households of the EU

It is not allowed to dispose the product along with the regular waste disposal, instead it has to be collected separately. It is your responsibility to dispose and recycle the device in a proper place and protect the environment through this. More information, where to dispose your devices can be obtained at the local departments.

F

Il est nécessaire de lire attentivement ce mode d'emploi avant d'utiliser la pompe!



Cet appareil n'est pas conçu pour être utilisé par des personnes (y compris des enfants) présentant des capacités physiques, sensorielles ou intellectuelles limitées ou manquant d'expérience et/ou de connaissances, à moins qu'elles soient surveillées par une personne responsable de leur sécurité ou qu'elles aient été initiées par cette personne à l'utilisation de l'appareil. Les enfants doivent être surveillés pour garantir qu'ils ne jouent pas avec l'appareil.



But d'utilisation

Cette pompe centrifuge type „immergé“ est livrée avec un moteur complètement coulé en résine synthétique.

La pompe est conçue pour l'utilisation dans l'eau, p.ex. dans les étangs de jardin, pour les fontaines, les fontaines de terrasse, les fontaines d'intérieur, dans les viviers, pour alimenter un système de filtration, des ruisseaux, etc. ainsi que pour la ventilation et la circulation d'eau.

Il n'est pas permis d'utiliser la pompe dans ou auprès des piscines!

Les caractéristiques techniques figurent sur la plaque signalétique ou sur le tableau en page 1.



Instructions de sécurité

- **Attention!** La pompe peut être utilisée dans les étangs de jardin et dans leur zone de protection seulement si les installations électriques sont conformes aux règles de l'art. Veuillez consulter un électricien.
- Avant l'emploi: L'alimentation sur le secteur et la fiche de prise de courant sont à contrôler.
- La tension du réseau et la nature du courant doivent répondre aux données indiquées sur la plaque caractéristique.
- **Le branchement de la pompe à la prise de courant de sécurité doit se faire à l'aide d'un disjoncteur de protection contre les courants de fuite (RCD, 30 mA).**
- La prise de courant doit être placée dans une zone protégée contre l'eau. Elle doit être à au moins 2 m du bord de l'étang (voir fig. 1).
- La fiche de prise de courant est à préserver de l'humidité.
- **Avant de travailler sur la pompe, la fontaine ou dans l'étang, il faut retirer la fiche de prise de courant. Il est interdit de faire marcher la pompe quand une personne se trouve dans l'eau (débrancher la pompe)!**
- **Important!** Si l'alimentation sur le secteur ou le carter de moteur est endommagés, la pompe n'est plus utilisable. Une réparation n'est pas possible parce que le câble d'alimentation est coulé dans le carter de moteur.
- N'utilisez jamais le câble pour accrocher ou pour transporter la pompe.
- **N'utilisez la pompe que lorsqu'elle est immergée!**



Mise en marche (voir fig. 1)

Important! La pompe ne doit pas tourner à sec ce qui entraînerait des dégâts à l'appareil.

- Immerger la pompe complètement dans votre étang afin de remplir d'eau le corps de pompe.
- Pour une utilisation immergée, le niveau de l'eau doit être au moins de 20 cm pour que la pompe n'aspire pas d'air.
- La pompe peut être utilisée jusqu'à une profondeur maximale de 2 m!
- La température de l'eau ne doit pas être supérieure à 35°C.
- **La pompe doit être protégée contre le gel.**
- Vous pouvez brancher la pompe en introduisant la fiche dans la prise de courant.
- Pour éviter tout encrassement inutile, placez la pompe au-dessus des dépôts boueux dans votre étang, de façon stable et horizontale (sur une dalle)!
- Vous pouvez connecter des accessoires aux raccords filetés de la pompe.
- En fonctionnant avec un ajutage, la pompe doit être installée sur une place stable et en position horizontale (sur une dalle).



Démontage / Montage (voir fig. 2 - 5)

1. Suivre les instructions de sécurité. **Débrancher la pompe!**
2. Pressez vers l'intérieur les deux brides se trouvant sur la partie avant de la pompe, soulevez la coque supérieure (1) et retirez-la.
3. Retirez l'ensemble de la pompe (8) de la coque inférieure (2).
4. Tournez le manchon d'arrivée (6) dans le sens des aiguilles d'une montre et retirez-le de la pompe (8).
5. Le support de palier avant (4.5) et un disque de palier de butée (4.4) sont dans le couvercle (6) ou sur l'axe (4.3)!
6. Extrayez le rotor (4) de la pompe (8).
7. Le rotor complet (4) peut être tourné sur l'axe (4.3).
8. Le rouet (4.2) et l'aimant (4.1) peuvent être tournés dans un certain angle l'un par rapport à l'autre.
9. Retirez l'axe (4.3) de la pompe (8) avec précaution.
10. Pour extraire le support de palier arrière (4.5) avec le disque de palier de butée (4.4), aidez-vous d'une tige.



11. Enfoncez cette tige dans le petit tour situé à l'arrière de la pompe (8) et extrayez ainsi le support de palier arrière (4.5) avec le disque de palier de butée (4.4).
 12. Nettoyez toutes les pièces à l'eau claire de telle façon qu'elles soient faciles à déplacer. N'utilisez pas d'objets à bords vifs.
 13. Vous pouvez monter la pompe comme suit:
 - 13.1. Fixez le support de palier arrière (4.5) avec le disque de palier de butée (4.4) sur l'axe (4.3) et engagez le tout dans la pompe (8).
 - 13.2. Fixez le rotor (4) sur l'axe (4.3).
 - 13.3. Enfillez le support de palier avant (4.5) avec le disque de palier de butée (4.4) sur l'axe (4.3).
 - 13.4. Insérez le manchon d'arrivée (6) de travers dans la pompe (8) et tournez- le dans le sens inverse des aiguilles d'une montre jusqu'à la butée.
 - 13.5. Remplacez la pompe (8) dans la coque inférieure (2).
 - 13.6. Placez la coque supérieure (1) sur les deux crochets à l'arrière de la coque inférieure (2) et encliquez dans les brides se trouvant sur le devant.
- Pour assurer un bon fonctionnement, il faut effectuer les opérations ci-dessus fréquemment selon l'encrassement et la durée de marche.



Entretien

Pour prolonger la vie de votre pompe et pour assurer le bon fonctionnement, il est recommandé d'effectuer les opérations de maintenance et le nettoyage régulièrement.

L'entretien est rendu très simple et rapide. Il peut être réalisé aisément par tout utilisateur.

Voir „Démontage / Montage“

Intervalles de service:

- Tout au début veuillez vérifier le bon fonctionnement de votre pompe chaque jour. Le cas échéant, nettoyez les filtres.
- Etant donné que les intervalles de service (nettoyage complet) varient en fonction de la pollution de l'eau, il vous suffira d'effectuer le nettoyage de votre pompe, plus au moins fréquent, suivant les besoins.

Si vous constatez qu'il y a des **pièces défectueuses** ou du **matériel détérioré par l'usage**, veuillez les remplacer. Voir „Commande de pièces de rechange“



Hiver / Entretien

Protéger votre pompe contre le gel!

En automne, veuillez sortir la pompe de votre étang.

La nettoyer complètement selon les instructions mentionnées ci-dessus.

Pendant l'hiver, entreposez la pompe dans un local Ô l'abri du gel.



Commande de pièces de rechange

Pour commander vos pièces de rechange, veuillez indiquer le type de pompe, la désignation et le n° de ref. figurant sur le tableau ci-dessous (voir aussi fig. 4 - 6).

Pos.	Désignation	Type de pompe	N° de ref.
1	Coque supérieure	system-X 1501, system-X 2500	104 / 003661
2	Coque supérieure	system-X 1501, system-X 2500	104 / 003662
3	Poignée	system-X 1501, system-X 2500	104 / 003663
4	Rotor	system-X 1501	168 / 009152
		system-X 2500	168 / 009117
6	Couvercle d'entrée	system-X 1501, system-X 2500	168 / 009151
7	Accessoires	system-X 1501, system-X 2500	104 / 003958



Conditions de garantie

Cette pompe est garantie pendant une période de **36 mois** à compter de sa date de livraison, conformément au justificatif d'achat. Les dommages dus à des vices de fabrication ou de matière sont réparés gratuitement pendant la période de garantie ou font l'objet d'un remplacement des pièces endommagées, é notre convenance.

Les dommages dus à une erreur de montage ou d'utilisation, à des dépôts calcaires, au manque d'entretien, au gel, à l'usure normale ou à des tentatives de réparation impropres ne sont pas couverts par la garantie. Toute modification effectuée sur la pompe, telle que le découpage du câble de raccordement au réseau ou de la fiche de secteur, entraîne l'annulation de la garantie. Nous rejetons toute responsabilité pour des dommages consécutifs à une panne de la pompe ou à une utilisation impropre.

En cas de recours à la garantie, veuillez nous retourner la pompe ainsi que le justificatif d'achat par l'intermédiaire de votre revendeur spécialisé ou vous avez acheté la pompe (sans frais pour vous).



Elimination des déchets

Elimination des appareils électriques usagés au sein des ménages privés de l'Union Européenne

Ce produit ne peut être ajouté aux déchets ordinaires et doit être éliminé séparément. Il est de votre responsabilité de porter l'appareil à la décharge correspondante afin qu'il soit éliminé et/ou recyclé dans le respect de l'environnement. Pour plus d'informations et pour connaître l'emplacement de la décharge correspondante, veuillez vous adresser à votre mairie.

E

¡Sirvanse estudiar con mucho cuidado estas instrucciones de servicio antes de trabajar con la bomba!



Este aparato no está previsto para ser usado por personas (incluidos niños) con las capacidades físicas, sensoriales o psíquicas restringidas o con falta de experiencia y/o de conocimientos, salvo que sean supervisadas por una persona responsable de su seguridad o hayan recibido de ella instrucciones sobre cómo usar el aparato.

Los niños deben vigilarse para asegurarse de que no jueguen con el aparato.



Uso

Esta es una bomba centrífuga-submersible dotada con motor encapsulado con resinas expóxicas.

La bomba está concebida para aplicaciones en agua, como p.e. para estanques de jardín, fuentes con surtidores, fuentes de terraza, fuentes interior, viveros, para alimentar sistemas de filtración, arroyos etc. así como para la aireación y circulación del agua.

¡Se prohíbe utilizar la bomba junto a o dentro de piscinas.

Consulte los datos técnicos en la placa de características o la tabla en página 1.



Medidas de seguridad

- **Atención!** Sólo debe ser utilizada en los estanques de jardín y sus zonas de protección si las instalaciones eléctricas responden a la normativa vigente. Rágameos consultar un electricista.
- Antes de cada uso: controlar la conexión a la red y la clavija de enchufe.
- La tensión de la red y el tipo de corriente deben estar en concordancia con las especificaciones mencionadas en la placa indicadora de características.
- **La bomba sólo debe ser conectada a una caja de contacto de puesta a tierra adecuada mediante un sistema protector contra corriente de fuga (RCD, 30mA).**
- La caja de contacto debe colocarse en una zona protegida contra agua. La distancia entre la caja y el borde del estanque ha de ser por lo menos 2 m (véase fig. 1).
- Se tiene que proteger siempre la clavija de enchufe contra humedad.
- **Antes de trabajar con la bomba, la fuente o estanque se tiene que desenchufar la clavija. Se prohíbe utilizar la bomba cuando alguna persona se encuentre dentro del agua (desconectar la bomba).**
- **Importante!** En caso de que se produzcan daños en la conexión a red o en el cárter del motor, la bomba queda inutilizable. No es posible su reparación, puesto que el cable de alimentación está fijado en el cárter de motor.
- No suspender o transportar la bomba por el cable de alimentación.
- **¡Operar la bomba sólo dentro del agua!**



Puesta en marcha (véase fig. 1)

Importante! La bomba no debe funcionar „en seco“ para evitar daños en el motor.

- La bomba debe sumergirse totalmente en el estanque permitiendo que el cárter de la bomba vaya inundándose.
- Para la operación bajo agua, es necesario un nivel de aprox. 20 cm para que la bomba no aspire aire.
- \sum_{2m} ¡La bomba sólo debe operarse en una profundidad de inmersión de 2 m como máximo!
- La temperatura del agua no debe ser superior a 35°C.
- **La bomba debe protegerse contra heladas.**
- Se puede poner en marcha la bomba insertando la clavija de enchufe en la caja de contacto.
- ¡Para evitar un ensuciamiento innecesario, colocar la bomba por encima del lodo del estanque, en posición firme y horizontal (sobre una losa)!
- Se pueden conectar varios accesorios a los racores de conexión de la bomba.
- Durante el funcionamiento con toberas de surtidores, la bomba debe colocarse en una posición firme y horizontal (sobre una losa).



Desmontaje / Montaje (véase fig. 2 - 5)

1. Sirvanse seguir las medidas de seguridad. **¡Desconectar la bomba!**
2. Presione las dos lengüetas en la parte frontal de la bomba hacia adentro, deslice la bandeja superior (1) hacia arriba y retírela.
3. Sacar la bomba completa (8) de la bandeja inferior (2).
4. Gire la tapa del sumidero (6) en el sentido de las agujas del reloj y extráigala de la bomba (8).
5. En la tapa de entrada (6) o en el eje (4.3) se hallan el soporte de cojinete delantero (4.5) y la arandela axial (4.4).
6. Retirar el rotor (4) de la bomba (8).
7. El rotor compl. (4) se puede girar sobre el eje (4.3).
8. También la rueda de aletas (4.2) y el imán (4.1) se pueden girar uno contra el otro en un ángulo determinado.
9. Retirar con cuidado el eje (4.3) de la bomba (8).
10. Para empujar hacia afuera el soporte de cojinete trasero (4.5) con la arandela axial (4.4), utilizar una punta.
11. Introducir dicha punta en el pequeño orificio situado en la parte trasera de la bomba (8) y con él desplazar hacia afuera el soporte de cojinete trasero (4.5) con la arandela axial (4.4).



12. Limpiar todas las piezas sólo con agua limpia, de manera que se puedan mover fácilmente. No utilizar como ayuda objetos de bordes afilados.
13. Es posible montar la bomba de la manera siguiente:
 - 13.1. Fijar el soporte de cojinete trasero (4.5) con la arandela axial (4.4) al eje (4.3) y desplazarlo dentro de la bomba (8).
 - 13.2. Fijar el rotor (4) al eje (4.3).
 - 13.3. Fijar el soporte de cojinete delantero (4.5) con la arandela axial (4.4.) al eje (4.3.).
 - 13.4. Inserte la tapa del sumidero (6) girada en la bomba (8) y gírela en el sentido contrario a las agujas del reloj hasta llegar al tope.
 - 13.5. Colocar la bomba (8) en la bandeja inferior (2).
 - 13.6. Fijar la bandeja superior (1) en los dos ganchos posteriores de la bandeja inferior (2) y encastrar en las lengüetas frontales.

Para garantizar un funcionamiento óptimo, se tiene que repetir estas operaciones según la obturación y el período de marcha.



Mantenimiento

Para prolongar la vida de la bomba y para asegurar el buen funcionamiento, les recomendamos efectuar el mantenimiento y la limpieza periódicamente. La bomba permite un mantenimiento rápido y fácil. Todas las operaciones necesarias pueden realizarse sin problema alguno.

Véase „Desmontaje / Montaje“

Intervalos de mantenimiento:

- Al principio se debe revisar la bomba diariamente para asegurar que funciona bien. Si fuera necesario, hay que limpiar los filtros.
 - Dado que la frecuencia de los trabajos de mantenimiento (limpieza completa) depende generalmente del grado de ensuciamiento del agua, basta repetirlos adaptándose a las necesidades.
- Al notar que hay **piezas defectuosas** o **desgastadas**, se debe cambiarlas. Véase „Piezas de recambio“.



Invierno / Cuidado de la bomba

¡Proteger su bomba contra la helada!

Retirar la bomba de su estanque en otoño. Limpiar la bomba completamente según las instrucciones. Durante el invierno deberá guardarse la bomba en un lugar protegido contra las heladas.



Piezas de recambio

Para pedir sus piezas de recambio, rogamos indicar el tipo de bomba, la denominación y n° de art. detallados en la tabla que sigue a continuación (véase fig. 4 - 6).

N°	Denominación	Tipo de bomba	N.°-Art.
1	Cubierta de arriba	system-X 1501, system-X 2500	104 / 003661
2	Cubierta de abajo	system-X 1501, system-X 2500	104 / 003662
3	Agarrador	system-X 1501, system-X 2500	104 / 003663
4	Rotor	system-X 1501 system-X 2500	168 / 009152 168 / 009117
6	Cubierta de admisión	system-X 1501, system-X 2500	168 / 009151
7	Accesorios	system-X 1501, system-X 2500	104 / 003958



Condiciones de garantía

Esta bomba está garantizada por un periodo de **36 meses** a partir de la fecha de entrega. Como acreditación servirá el recibo de compra. Durante el periodo de garantía podremos elegir entre restituir o reparar gratuitamente las piezas defectuosas por defectos de fabricación o de material. La garantía no cubre los daños ocasionados por las siguientes causas: uso incorrecto, errores de montaje, incrustaciones calcáreas, mantenimiento deficiente, acciones de heladas, desgaste normal o intentos incorrectos de reparación. La garantía desaparece si se realiza algún cambio en la bomba, como por ejemplo, cortar el cable de conexión a la red o la clavija de alimentación. No respondemos de los daños secundarios derivados de posibles averías de la bomba o de su uso incorrecto. En caso de que quieran utilizar el derecho de garantía deberán enviarnos, a porte pagado, la bomba junto con el justificante de compra mediante el distribuidor al que haya comprado el aparato.



Smaltimento

Smaltimento di strumenti elettrici attraverso utenti di nuclei privati nell'UE

Il prodotto non può essere smaltito con i rifiuti comuni, deve aver luogo una raccolta differenziata. È Sua responsabilità che il prodotto venga consegnato in un luogo dove possa essere smaltito e/o riciclato nel rispetto dell'ambiente. Ulteriori informazioni sull'ubicazione dei luoghi di raccolta comunali sono disponibili presso le autorità locali.

La pompa non deve essere utilizzata da personale che non abbia familiarità con le presenti istruzioni per l'uso!



Questo apparecchio è non destinato a essere utilizzato da persone (bambini compresi) con limitate capacità fisiche, sensoriali o intellettive o che non dispongano di sufficiente esperienza e/o conoscenze, se non sotto la sorveglianza di una persona responsabile della loro sicurezza o a meno che non abbiano ricevuto da essa istruzioni sul suo utilizzo.

I bambini devono essere sorvegliati per accertarsi che non giochino con l'apparecchio.



Scopo

Pompa centrifuga con motore sommerso, motore completamente fuso in resina epossidica.

Le pompe sono concepite per l'impiego in acqua, come ad es.: stagni di giardini, stagni per pesci, fontane a zampillo, fontane per terrazze, fontane a zampillo da camera, per il funzionamento di impianti filtro, ruscelli ecc., nonché per l'aerazione e circolazione d'acqua.

Non ne è ammesso l'utilizzo in vasche balneabili!

Le specifiche tecniche sono indicate sulla targhetta di omologazione o nella tabella a pagina 1.



Misure di sicurezza

- **Attenzione!** L'utilizzo in stagni da giardino e la relativa zona di protezione è ammesso soltanto se l'installazione è conforme alle norme vigenti. Si prega di rivolgersi ad un elettrotecnico.
- Prima dell'utilizzo: Controllare che la conduttura di collegamento alla rete ed il connettore non siano danneggiati.
- Tensione di rete e tipo di corrente devono coincidere con i dati della targhetta di omologazione.
- **La pompa può essere collegata ad una presa con contatto di protezione soltanto tramite un interruttore di sicurezza per correnti di guasto (interruttore FI, 30mA).**
- Applicare la presa di collegamento nella zona protetta dall'acqua e ad almeno 2 m dal bordo dello stagno (vedere Fig. 1).
- Proteggere costantemente la spina di rete dall'umidità.
- **Prima di eseguire qualsiasi lavoro sulla pompa, la fontana o lo stagno staccare la spina dalla presa di rete. La pompa non deve essere fatta funzionare se vi sono persone in acqua (Staccare la pompa dalla rete elettrica)!**
- **Importante!** Se la conduttura di collegamento alla rete o la custodia motore sono danneggiate, la pompa è inutilizzabile. La riparazione è impossibile in quanto la conduttura di collegamento è saldamente collegata a tenuta nella custodia motore.
- Non appendere o trasportare mai la pompa per la conduttura di collegamento alla rete.
- **Far funzionare la pompa soltanto in acqua!**



Messa in funzione (vedere Fig. 1)

Importante! La pompa non deve funzionare „a secco“. In questo caso non è infatti possibile escludere danni all'apparecchio.

- Immergere completamente la pompa nello stagno. In questo caso l'acqua penetra nel corpo della pompa.
- Per il funzionamento sommerso è necessario un livello dell'acqua di min.20 cm, in modo che la pompa non aspiri aria.
- \sum_{2m} La pompa può essere fatta funzionare soltanto a una profondità di immersione fino a max. 2 m!
- La temperatura dell'acqua non deve superare i 35°C.
- **La pompa deve essere protetta dal gelo.**
- La pompa può essere accesa inserendo la spina nella presa di rete.
- Per impedire alla pompa di sporcarsi inutilmente, posizionarla nello stagno in maniera salda ed orizzontale sopra ai depositi di fango (lastra in pietra)!
- E' possibile collegare gli accessori ai raccordi filettati della pompa.
- Nell'esercizio con ugelli per fontane a zampillo la pompa deve essere installata in maniera salda ed orizzontale (lastra in pietra).



Smontaggio / montaggio (vedere Fig. 2 - 5)

1. Rispettare la misure di sicurezza. **Staccare la pompa dalla rete elettrica!**
2. Premere verso l'interno le due linguette sul lato frontale della pompa e quindi spingere verso l'alto e togliere il guscio superiore (1).
3. Estrarre la pompa completa (8) dal guscio inferiore (2).
4. Girare il coperchio di entrata (6) in senso orario ed estrarlo dalla pompa (8).
5. Nel coperchio d'entrata (6) o sull'asse (4.3) sono inseriti il supporto cuscinetto anteriore (4.5) ed un cuscinetto reggispinga (4.4)!
6. Estrarre il rotore (4) dalla pompa (8).
7. Il rotore completo (4) può essere ruotato sull'asse (4.3).
8. Anche la ruota a palette (4.2) ed il magnete (4.1) possono essere girati uno contro l'altro di un determinato grado.
9. Estrarre cautamente l'asse (4.3) dalla pompa (8).



10. Per spingere fuori il supporto cuscinetto posteriore (4.5) con il cusci netto reggispinga (4.4) usare una spina.
11. Inserire tale spina nel forellino sul lato posteriore della pompa (8) in modo da spingere fuori il supporto cuscinetto posteriore (4.5) con cuscinetto reggispinga (4.4).
12. Si raccomanda di pulire tutte le parti soltanto con acqua pulita, in modo che si possano muovere facilmente. Non usare utensili taglienti.
13. Montare la pompa come segue:
 - 13.1. Inserire il supporto cuscinetto posteriore (4.5) con cuscinetto reggispinga (4.4) sull'asse (4.3) e spingerlo nella pompa (8).
 - 13.2. Inserire il rotore (4) sull'asse (4.3).
 - 13.3. Inserire il supporto cuscinetto anteriore (4.5) con cuscinetto reggispinga (4.4) sull'asse (4.3).
 - 13.4. Spingere il coperchio d'entrata (6) girato nella pompa (8) e ruotarlo in senso antiorario fino all'arresto.
 - 13.5. Mettere la pompa (8) nel guscio inferiore (2).
 - 13.6. Appoggiare il guscio superiore (1) sui due ganci posteriori del guscio inferiore (2) e farlo scattare in posizione nelle linguette anteriori.

Per un esercizio ineccepibile ripetere questa procedura a seconda del grado di sporco e della durata in esercizio.



Manutenzione

Per prolungare in modo sensibile la durata della pompa ed assicurarne un funzionamento perfetto, si consiglia di effettuare una manutenzione e una pulizia regolari. Con pochi interventi, ogni utente è in grado di eseguire i lavori di manutenzione senza problemi; vedere a tale riguardo **Smontaggio/montaggio**.

Intervalli di manutenzione:

- All'inizio controllare il corretto funzionamento della pompa giornalmente e pulire il filtro, se necessario.
 - Gli intervalli per gli interventi di manutenzione obbligatori (pulizia completa) dipendono in larga misura dal grado di sporcizia dell'acqua della vasca. Scegliere gli intervalli in modo corrispondente.
- Se durante la manutenzione si dovessero riscontrare difetti o usura, sostituire le parti interessate. Vedere Ordini dei pezzi di ricambio.



Inverno - Manutenzione

Proteggere la pompa dal gelo.

Estrarre la pompa dalla vasca da giardino in autunno. Pulire la pompa completamente in base alle istruzioni. Durante i mesi invernali, conservare la pompa in un ambiente al riparo dal gelo.



Ordine di ricambi

Per l'ordine si prega di specificare la designazione, il modello di pompa ed il relativo numero di serie come indicati nella seguente tabella (**vedere anche Fig. 4 - 6**).

Pos.	Designazione	Modello di pompa	Cod.-art.
1	Guscio superiore	system-X 1501, system-X 2500	104 / 003661
2	Gusci inferiori	system-X 1501, system-X 2500	104 / 003662
3	Impugnatura	system-X 1501, system-X 2500	104 / 003663
4	Rotore	system-X 1501 system-X 2500	168 / 009152 168 / 009117
6	Coperchio d'entrata	system-X 1501, system-X 2500	168 / 009151
7	Accessori	system-X 1501, system-X 2500	104 / 003958



Condizioni di garanzi

La pompa è provvista di garanzia della durata di **36 mesi**, a partire dalla data di consegna attestata dalla fattura d'acquisto. Eventuali danni imputabili a difetti di materiale e di lavorazione verranno da noi riparati a titolo gratuito durante il periodo di validità della garanzia. A nostra discrezione, potremmo in alternativa provvedere alla sostituzione delle parti danneggiate.

I danni dovuti a errori di montaggio e di funzionamento, depositi di calcare, manutenzione insufficiente, effetti del gelo, normale usura o tentativi di riparazione non autorizzati non rientrano nelle condizioni di garanzia. In caso di modifiche apportate alla pompa, ad esempio distacco del cavo di allacciamento alla oppure della presa di rete, viene a decadere il diritto di avvalersi della garanzia. La ditta produttrice declina ogni responsabilità in merito a danni consequenziali dovuti alla rottura della pompa o ad una sua messa in funzione non appropriata.

Per operazioni in garanzia, è necessario inviare la pompa insieme alla prova d'acquisto attraverso il rivenditore presso cui è stato effettuato l'acquisto. Le spese sono a nostro carico.



Eliminación

Eliminación de aparatos eléctricos por parte de usuarios de casas privadas dentro de la UE

El producto no debe de ser eliminado junto con la basura en general, sino debe ser juntado por separado. Es de su responsabilidad entregar el aparato en el lugar correspondiente para su eliminación y su reciclado, y con ello contribuir con el medio ambiente. Mayores informaciones acerca de los lugares de recolección se pueden obtener en las autoridades de su distrito.

P

Por favor leia atentamente estas instruções antes de utilizar a bomba!



Este aparelho não se destina a ser usado por pessoas (crianças incluídas) com capacidades físicas, sensoriais ou mentais limitadas, ou pessoas que não possuem a experiência e/ou os conhecimentos suficientes para usar este aparelho, salvo se as acompanhar outra pessoa que zela pela sua segurança, que as vigia ou as possa instruir sobre como usar o aparelho.

As crianças devem ser vigiadas para ter a certeza que não estão a brincar com o aparelho.



Uso

Bomba centrífuga para uso submersível com motor em resina encapsulado.

As bombas destinam-se a uma utilização na água, como, por exemplo: Em lagos de jardim, lagoas, chafarizes de repuxo, chafarizes de terraço, chafarizes de repuxo para o interior. Para operação de instalações de filtragem e de cursos de ribeiro etc., assim como para ventilar e fazer circular a água.

Não é permitido usar a bomba em piscinas!

Consulte p.f. os dados técnicos na placa de identificação ou no quadro na página 1.



Medidas de segurança

- **Atenção!** A utilização em lagos de jardim e na zona de protecção destes é somente autorizada quando a instalação estiver em conformidade com as normas e regulamentos em vigor. Por favor dirija-se a um técnico electricista.
- Antes de usar: Controle o cabo e a ficha de alimentação por danificação.
- A tensão de alimentação e o tipo de corrente devem estar de acordo com as indicações na placa de identificação.
- **A bomba só deve ser ligada através de um disjuntor de protecção contra correntes de falha (interruptor diferencial, 30 mA) a uma tomada de ligação à terra isolada correctamente instalada.**
- Instalar a tomada de alimentação na zona protegida da água e, como mínimo, 2 m afastada da margem do lago (ver fig. 1).
- Manter a ficha de alimentação sempre protegida da humidade.
- **Antes de iniciar quaisquer trabalhos na bomba, no chafariz ou no lago tirar a ficha de alimentação da tomada. A bomba não deve ser operada quando estiverem pessoas na água (desligar a bomba da rede de alimentação eléctrica)!**
- **Importante!** A bomba deve ser descartada quando o cabo de alimentação ou a carcaça do motor estiverem danificados. Não é possível reparar a bomba porque o cabo de alimentação está acoplado de forma fixa à carcaça do motor.
- Nunca pendurar a bomba pelo cabo de alimentação ou transportar a bomba pendurada deste.
- **Operar a bomba somente na água!**



Colocação em serviço (ver página 1)

Importante! A bomba não deve funcionar “em seco”. Danos materiais no aparelho então não podem ser excluídos.

- Mergulhe a bomba totalmente no seu lago. Ao fazer isso entra água no corpo da bomba.
- A operação subaquática requer um nível de água mínimo de 20 cm, para evitar que a bomba possa aspirar ar.
- ∇_{2m} A bomba só deve ser submergida até uma profundidade de, no máximo, 2 m!
- A temperatura da água não deve exceder 35° C.
- **A bomba deve ser protegida de geadas.**
- A bomba é ligada inserindo a ficha de alimentação na tomada.
- Para evitar sujidade desnecessária, instale a bomba acima dos sedimentos de lama, em posição firme e horizontal (placa de rocha), no seu lago!
- Nos orifícios roscados da bomba pode ligar acessórios à bomba.
- Durante a operação com bocais de repuxo a bomba deve pousar de forma firme e na horizontal (placa de rocha).



Desmontagem / Montagem (ver fig. 2 - 5)

1. Observar as medidas de segurança. **Desligar a bomba da rede de alimentação eléctrica!**
2. Prima as duas patilhas do lado frontal da bomba para dentro e puxe a carcaça superior (1) para cima e retire-a.
3. Tire a bomba completa (8) da carcaça inferior (2).
4. Gire a tampa da entrada (6) em sentido dos ponteiros do relógio e puxe-a para fora da bomba (8).
5. Na tampa de entrada (6) e no eixo (4.3) estão encaixados o suporte de mancal dianteiro (4.5) e uma anilha de rolamento axial (4.4)!
6. Puxe o rotor (4) para fora da bomba (8).
7. O rotor completo (4) deixa-se girar no eixo (4.3).
8. Também a roda de palhetas (4.2) e o íman (4.1) podem ser girados até certo ângulo em relação entre eles.
9. Puxe o eixo (4.3) com cuidado para fora da bomba (8).
10. Use um pino para premir o suporte de mancal traseiro (4.5) juntamente com a anilha de rolamento axial (4.4) para fora.



11. Introduza este pino no orifício pequeno na parte traseira da bomba (8) e empurre com ele o suporte de mancal traseiro (4.5) juntamente com a anilha de rolamento axial (4.4) para fora.
12. Lave, por favor, todas as peças somente com água limpa, para que possam ser movidas sem esforço. Não recorra a objectos com bordos cortantes.
13. Proceda da seguinte forma para montar a bomba:
 - 13.1. Encaixe o suporte de mancal traseiro (4.5) juntamente com a anilha de rolamento axial (4.4) no eixo (4.3) e empurre-os para dentro da bomba (8).
 - 13.2. Encaixe o rotor (4) no eixo (4.3).
 - 13.3. Encaixe o suporte de mancal dianteiro (4.5) juntamente com a anilha de rolamento axial (4.4) no eixo (4.3).
 - 13.4. Insira a tampa da entrada (6) em posição virada na bomba (8) e gire-a totalmente contra sentido dos ponteiros do relógio.
 - 13.5. Coloque a bomba (8) na carcaça inferior (2).
 - 13.6. Aponte a carcaça superior (1) nos dois ganchos traseiros da carcaça inferior (2) e deixe-a engatar nas patilhas dianteiras.

Para assegurar um funcionamento correcto, sem contratempos, repita este procedimento em função do grau de sujidade e das horas de operação.



Manutenção

Para prolongar a vida útil da sua bomba e mantê-la em boas condições de funcionamento, recomendam-se acções de manutenção e limpeza regulares.

Estas podem ser efectuadas por qualquer pessoa de uma forma fácil e rápida.

Consultar „Desmontagem / Armazenamento“

Intervalos de manutenção:

- No início controle o desempenho da sua bomba todos os dias. Limpe os filtros se necessário.
 - Depois de alguns intervalos, a limpeza completa varia conforme a poluição do lago, mas aconselha-se uma manutenção periódica, de acordo com as instruções apresentadas.
- Se suspeitar que algumas peças estão gastas ou danificadas, substitua-as rapidamente. Veja „Peças de substituição“.



Cuidados a ter com a bomba no Inverno

Proteja a bomba da geada!

Retire a bomba do lago no Outono.

Limpar perfeitamente a bomba e guardá-la num lugar protegido da geada, durante os meses de Inverno.



Encomenda de peças sobressalentes

Por favor indique na sua encomenda de peças sobressalentes a designação, o tipo e o nr. de referência da sua bomba, orientando-se para isso pelo quadro seguinte (ver também fig. 4- 6).

Pos.	Designação	Tipo de bomba	Ref. Nr.
1	Carcaça superior	system-X 1501, system-X 2500	104 / 003661
2	Carcaça inferior	system-X 1501, system-X 2500	104 / 003662
3	Pega	system-X 1501, system-X 2500	104 / 003663
4	Rotor	system-X 1501 system-X 2500	168 / 009152 168 / 009117
6	Tampa de entrada	system-X 1501, system-X 2500	168 / 009151
7	Acessórios	system-X 1501, system-X 2500	104 / 003958



Condições de garantia

Esta bomba é garantida por um período de **36 meses** a partir da data de compra. A factura será exigida como prova. Em caso de avarias resultantes de defeitos de material ou de fabrico dentro do período de garantia, ficará ao nosso encargo quer a reparação gratuita da peça, quer a sua substituição, ficando esta decisão ao nosso critério.

Quaisquer avarias resultantes de uma má instalação, de um manuseamento incorrecto, de acumulações de lodo, de cuidado insuficiente, da acção do gelo, do desgaste normal ou de tentativas de reparação impróprias por parte de terceiros, não são cobertas por esta garantia.

Esta garantia também não é válida caso hajam modificações na bomba, como por exemplo cortes nos cabos das ligações. Não nos responsabilizamos por quaisquer danos ou consequências resultantes da avaria da bomba ou da sua utilização imprópria.

Quando desejar fazer uso da garantia, remeta-nos através do nosso distribuidor, a bomba, com os respectivos portes pagos, juntamente com o recibo comprovativo da compra.



Eliminação de resíduos

Eliminação de resíduos dos aparelhos eléctricos domésticos na União Europeia

O produto não pode ser eliminado junto aos resíduos ordinários. Ele deve ser levado separadamente a um recolhimento especial. Você tem que levar o aparelho ao recolhimento. Assim ele pode ser reciclado, contribuindo na protecção do meio-ambiente. Os serviços municipalizados podem fornecer mais informações sobre os lugares de recolhimento.

H



Azok a személyek, akik nem ismerik jól a használati útmutatót, nem használhatják a pumpát!

A készülék nem alkalmas arra, hogy olyan személyek (a gyerekeket is beleértve) kezeljék, akik korlátozott fizikai, szenzorikus vagy mentális képességeik alapján, vagy tudás és / vagy tapasztalat híján, kezelésére nem képesek, kivéve ha a biztonságukért felelős személy felügyelete alatt, annak betanításával teszik. Tartsa felügyelet alatt a gyerekeket, hogy ne játsszanak a készülékkel.



Rendeltetési cél

Merülőmotor-szivattyú, motor kompletten epoxigyantába öntve.

A pumpák rendeltetése vízben történő működtetés; például: kerti tavak, szökőkutak, terasz kutak, szobai szökőkutak, valamint szűrőberendezések, vízfolyások (patakok) stb. működtetése, illetve víz levegőtetése és keringtetése.

Alkalmazása úszómedencéknél (ill. úszómedencékben) nem megengedhető!

A műszaki adatokat a típustáblán találja ill. a 1. oldalon levő táblázatban.



Biztonsági előírások

- **Figyelem!** Csak akkor használható kerti tavakban és azok védterületén, ha a szerelés megfelel a hatályos előírásoknak. Kérjen tanácsot egy elektromos szakembertől.
- Használat előtt: ellenőrizze a csatlakozó kábel és a dugó sértetlenségét.
- A hálózat feszültségének meg kell egyeznie a típustáblán feltüntetett értékkel.
- **A szivattyút csak hibaáram relével (FI relé, 30 mA) védett, szabályosan felszerelt dugaszoló aljzathoz szabad csatlakoztatni.**
- A csatlakozó aljzatot víztől védetten, a tó szélétől legalább 2 m távolságra helyezze el (lásd az 1. ábrát).
- Védje a nedvességtől a hálózati csatlakozót.
- **A szivattyún, a kútban vagy a tóban végzendő minden munka előtt húzza ki a hálózati csatlakozót. A szivattyút nem szabad használni, ha a vízben ember tartózkodik (Válassza le a hálózatról a szivattyút)!**
- **Fontos!** Ha a kábel vagy a motor háza megsérül, a szivattyú használhatatlan, selejtezni kell. Javítása nem lehetséges, mert a kábel be lett öntve a motor házába.
- Sose akassza fel a szivattyút a hálózati kábelére és ne vigye annál fogva.
- **Csak vízben üzemeltesse a szivattyút!**



Üzembevétele (lásd . ábra 1)

Fontos! a pumpa nem futhat „szárazon“. Ilyenkor nem zárhatók ki a berendezésben keletkezett károk.

- Merítse a pumpát teljesen a vízbe. Ekkor a víz behatol a pumpatestbe.
- Ahhoz, hogy a szivattyú ne szívhasson levegőt, min. 20 cm-es vízállás kell, a szivattyú víz alatti üzeme esetén.
- ∇_{2m} A szivattyú max. 2 m mélyre merítve üzemeltethető!
- A vízhőmérséklet ne haladja meg a 35° C-t.
- **A pumpát védeni kell fagy ellen.**
- A pumpát a hálózati dugó hálózati csatlakozóba való bedugásával kapcsolhatja be.
- A szükségletlen szennyeződések elkerülése végett a pumpát mindig az iszaplerakódás rétege felett, vízszintesen (kölap) helyezze el!
- A pumpa csavaros csatlakozóira különféle tartozékokat kapcsolhat.
- Szökőkutak működtetése esetén a pumpának stabilan és vízszintesen kell állnia (kölap).



Szét- / összeszerelés (lásd 2 - 5 ábrákat)

1. Biztonsági előírások betartása! **A pumpa áramtalanítása!**
2. A szivattyú elején levő két két felső nyomja befelé és felfelé tolvá vegye le a felső házfelet (1).
3. A teljes szivattyút (8) vegye ki az alsó házfélből (2).
4. Az óramutató járásával megegyező irányba forgatva húzza ki a szivattyúból (8) a befolyó fedelet (6).
5. A beömlőfedelen (6) illetve a tengelyen (4.3) elől csapágytartó (4.5) és egy tengelyirányú csapágylemezt (4.4) található!
6. Húzza ki a rotort (4) a pumpából (8).
7. A komplett (4) forgórész elforgatható a (4.3) tengelyen.
8. Egymáshoz képest a (4.2) lapátkerék és a (4.1) mágnes is elforgatható meghatározott szöggel.
9. Óvatosan húzza ki a tengelyt (4.3) a pumpából (8).
10. A hátsó csapágytartó (4.5) és a tengelyirányú csapágylemezt (4.4) kinyomásához használjon egy szöveget.
11. Ezt a szöveget helyezze a pumpa (8) hátsó felén található kis lyukba és nyomja ki vele a hátsó csapágytartót (4.5) és a tengelyirányú csapágylemezt (4.4).
12. Kérjük a berendezés minden részét csak tiszta vízzel tisztítsa, úgy hogy ezek könnyen mozogjanak. A tisztítás során kérjük kerülje az éles szélű tárgyak használatát.
13. A pumpát következőképpen szerelheti össze:
 - 13.1. Helyezze a hátsó csapágytartót (4.5) és a tengelyirányú csapágylemezt (4.4) a tengelyre (4.3) és nyomja azt a pumpába (8).
 - 13.2. Helyezze a rotort (4) a tengelyre (4.3).



- 13.3. Helyezze az előlő csapágytartót (4.5) és a tengelyirányú csapágylemezt (4.4) a tengelyre (4.3).
- 13.4. Megfordítva tolvá vissza a befolyó fedelet (6) a szivattyúba (8) és forgassa ütközésig az óramutató járásával ellentétes irányba.
- 13.5. A szivattyút (8) állítsa az alsó házfélbé (2).
- 13.6. Akassza be a felső házfélt (1) két hátsó horgát az alsó házfélbé (2) és az első füleket pattintsa be. A kifogástalan működés érdekében ismétlje meg ezt a folyamatot a berendezés szennyeződésétől illetve élettartamától függően.

Karbantartása

Ahhoz, hogy az Ön által vásárolt pumpa élettartamát jelentősen meghosszabbíthassa, valamint tökéletes működését biztosíthassa, a berendezés rendszeres karbantartása és tisztítása szükséges.

A karbantartási munkák mindössze néhány kézműdolattal elvégezhetők; lásd a **szét- / összeszerelésről** fentiekben írtakat.



Karbantartási intervallum:

- Kezdetben ellenőrizze pumpájának rendeltetésszerű funkcióját minden nap, szükség esetén tisztítsa meg a szűrőt!
- A karbantartási intervallum (teljes tisztítás) nagyban a víz szennyeződésétől függ. Ennek megfelelően válassza a karbantartási munkák időpontját.
- Amennyiben hibás, kopott alkatrészeket fedezze fel a karbantartás során, azokat cserélje le a megfelelő alkatrészekkel. Lásd alkatrész megrendelés.



Tél - Karbantartás

Övja berendezését a fagytól!

Ősszel a pumpát távolítsa el kertjéből és a leírásnak megfelelően tisztítsa meg.

A tél folyamán a pumpát zárt, fagymentes helységben tárolja!



Alkatrész-megrendelés

Megrendelés esetén kérjük a következő táblázat alapján adja meg a kívánt alkatrész elnevezését, pumpatípust és cikkszámot (lásd 4 - 6. ábrát is).

Poz.	Elnevezés	Pumpatípus	Cikkszám
1	Felső csapágycsésze	system-X 1501, system-X 2500	104 / 003661
2	Alsó csapágycsésze	system-X 1501, system-X 2500	104 / 003662
3	Fogantyú	system-X 1501, system-X 2500	104 / 003663
4	Forgórész	system-X 1501 system-X 2500	168 / 009152 168 / 009117
6	Befolyó fedél	system-X 1501, system-X 2500	168 / 009151
7	Tartozék	system-X 1501, system-X 2500	104 / 003958



Garancia-feltételek

Az Ön által vásárolt pumpára **36 hónapos** garanciát biztosítunk, a szállítás napjától kezdődően. Ennek igazolása a számla alapján történik. Az anyag, vagy összeszerelési-, megmunkálási hibákból fakadó károkra a 36 hónapos garanciaidőn belül díjmentesen térítjük; döntésünktől függően a hibás alkatrész szerelésével, vagy újjal történő lecserélésével.

Azoknak a károknak a megtérítése nem garanciális, amelyek a szakszerűtlen beépítés, kezelés, nem megfelelő karbantartás (vízkölerakódás), fagy, illetve a berendezés üzemserű kopása vagy szakszerűtlen szerelési munkálatok következtében keletkeznek. A pumpa bármilyen átalakítása, megváltoztatása esetén - például a hálózati csatlakozóvezeték levágása - a garancia nem érvényes. A pumpa szakszerűtlen működtetéséből fakadó egyéb károkért nem felelünk.

Garanciális esetben a hibás pumpát kérjük, küldje el címünkre (költségmentesen), a számlával igazolva azt a szakkereskedést, ahol a pumpát előzőleg vásárolta.



A gyártmányú készülékek megsemmisítése

A magánháztartásokban használt elektromos készülékek megsemmisítése az EU területén

A készüléket nem szabad az egyéb hulladékokkal együtt kidobni, hanem elkülönítetten kell kezelni. Az Ön feladata, hogy a készüléket olyan helyen adja le, ahol a megsemmisítése ill. újrahasznosíthatósága biztosítva van. Az Ön közelében lévő megfelelő gyűjtőhelyekről a helyi hatóságoktól kaphat felvilágosítást.

**Osoby, które nie zapoznały się z instrukcją obsługi, nie mogą używać pompy!**

To urządzenie nie jest przeznaczone do użytku przez osoby (włącznie z dziećmi) o ograniczonej sprawności fizycznej, sensorycznej lub umysłowej lub nie posiadające doświadczenia i / lub wiedzy, chyba że są nadzorowane przez osobę odpowiedzialną za ich bezpieczeństwo lub otrzymały od niej instrukcje, w jaki sposób używać urządzenia. Dzieci powinny być pod nadzorem, aby mieć pewność, że nie będą bawić się urządzeniem.

**Przeznaczenie**

Pompa wirnikowa z silnikiem zatopionym, kompletny silnik obłany żywicą epoksydową.

Ten rodzaj pomp jest przeznaczony do wykorzystywania w wodzie np.: w oczkach ogrodowych, stawach rybnych, fontannach, fontannach tarasowych i pokojowych, w urządzeniach filtrujących, w potokach itd., jak również do napowietrzania i przepompowywania wody.

Zabrania się wykorzystywania pompy w basenach!**Dane techniczne prosimy pobrać z tabliczki znamionowej lub z tabeli na stronie 1.****Środki bezpieczeństwa**

- **Uwaga!** Zastosowanie w oczkach ogrodowych jest dopuszczalne pod warunkiem, że instalacja spełnia wymagania obowiązujących przepisów. Prosimy o zwrócenie się w tym celu do wyspecjalizowanego elektryka.
- Przed użyciem: należy sprawdzić połączenie sieciowe i wtyk pod względem uszkodzeń.
- Napięcie sieciowe i rodzaj prądu muszą być zgodne z danymi na tabliczce znamionowej.
- **Pompa może być podłączona do właściwego kontaktu ochronnego jedynie poprzez wyłącznik różnicowo prądowy (łącznik FI, 30mA).**
- Gniazdo przyłączeniowe musi znajdować się w miejscu chronionym przed wodą oraz musi być oddalone od brzegu zbiornika wodnego o minimum 2 metry (**patrz rysunek 1**).
- Zawsze chronić wtyk przed wilgocią.
- **Przed wykonaniem jakiegokolwiek pracy przy pompie, fontannie lub oczku należy wyciągnąć wtyk z gniazda. Pompa nie może być użytkowana, gdy w wodzie znajdują się osoby (Bezwzględnie odłączyć napięcie od pompy)!**
- **Ważne!** W przypadku uszkodzenia przewodu zasilającego lub obudowy silnika pompa nie nadaje się do użycia. Naprawa jest niemożliwa, ponieważ przewód został na stałe zatopiony w obudowie.
- Nigdy nie zawieszaj pompy na przewodzie zasilającym lub nie transportować jej za przewód.
- **Pompę uruchamiać tylko w wodzie!**

**Włączenie do ruchu (patrz rysunek 1)**

Ważne! Pompa nie może pracować "na sucho". W takim przypadku nie wyklucza się uszkodzeń urządzenia.

- Zanurzyć całą pompę w zbiorniku. Podczas tego procesu woda wlewa się do wnętrza urządzenia.
- Do pracy pod wodą wymagany jest poziom wody min. 20 cm, aby pompa nie zasysała powietrza.
- \sum_{2m} Pompa może pracować na głębokości zanurzenia maksymalnie do 2 m!
- Nie przekraczać temperatury wody 35° C.
- **Istnieje możliwość włączenia pompy poprzez włożenie wtyku do gniazda.**
- Pompa musi być chroniona przed mrozem.
- Aby uniknąć niepotrzebnego zabrudzenia, należy solidnie (płyta kamienna) ustawić pompę w pozycji poziomej nad poziomem mułu w zbiorniku.
- Do przyłączy gwintowanych pompy można podłączyć dodatkowe wyposażenia.
- W przypadku fontann pompa musi być solidnie ustawiona (płyta kamienna) w pozycji poziomej.

**Demontaż / montaż (patrz ryc. 2 - 5)**

1. Zachować środki bezpieczeństwa. **Wyłączyć pompę z sieci elektrycznej!**
2. Nacisnąć do środka dwa języczki z przodu pompy, przesunąć górną osłonę (1) do góry i zdjąć ją.
3. Kompletną pompę (8) wyjąć z osłony dolnej (2).
4. Obrócić pokryw wlotu (6) w kierunku zgodnym z ruchem wskazówek zegara i ściągnąć ją z pompy (8).
5. W pokrywie wlotu (6) lub na osi (4.3) umieszczona jest der przednia podpora łożyska (4.5) oraz osiowa podkładka łożyska (4.4)!
6. Wyciągnąć wirnik (4) z pompy (8).
7. Kompletny wirnik (4) można obracać na osi (4.3).
8. Wirnik skrzydełkowy (4.2) i magnes (4.1) można również obracać o określony kąt wobec siebie.
9. Ostrożnie wyciągnąć oś (4.3) z pompy (8).
10. Aby wypchnąć podporę łożyska z tyłu (4.5) z osiową podkładką łożyska (4.4) należy wykorzystać sztyft.
11. Ten sztyft należy wetknąć do małego otworu od tyłu pompy (8) i wypchnąć nim podporę łożyska z tyłu (4.5) z osiową podkładką łożyska (4.4).
12. Części należy czyścić tylko czystą wodą, aby pozwalały się lekko poruszać. Nie używać żadnych przedmiotów o ostrych krawędziach.
13. Pompę należy montować zgodnie z poniższym opisem:
- 13.1. Wetknąć tylną podporę łożyska (4.5) z osiową podkładką łożyska (4.4) na oś (4.3) i wsunąć je do pompy (8).



- 13.2. Założyć wirnik (4) na oś (4.3).
 - 13.3. Wetknąć przednią podporę łożyska (4.5) z osiową podkładką łożyska (4.4) na oś (4.3).
 - 13.4. Nasunąć skr'coną pokryw wlotu (6) na pomp' (8) i obrócić ją w kierunku przeciwnym do ruchu wskazówek zegara do oporu.
 - 13.5. Pompę (8) wstawić w dolną osłonę (2).
 - 13.6. Osłonę górną (1) osadzić na obydwu tylnych hakach osłony dolnej (2) i zatrzasknąć w przednich języczkach.
- Dla nienagannej eksploatacji powtarzać ten proces w zależności od zanieczyszczenia i czasu użytkowania.

**Konserwacja**

Aby wydłużyć żywotność pompy i zapewnić jej bezawaryjną eksploatację, zaleca się przeprowadzanie regularnych konserwacji oraz czyszczenia. Każdy użytkownik jest w stanie przeprowadzić prace konserwacji, które nie wymagają skomplikowanych czynności. ci. **Patrz demontaż/montaż.**

Częstotliwość prac konserwacyjnych:

- Na początku codziennie kontrolować prawidłowe funkcjonowanie pompy i w razie potrzeby czyścić obudowę filtra.
- Częstotliwość koniecznych prac konserwacyjnych (kompletne czyszczenie) są bezpośrednio uzależnione od czystości wody w zbiorniku. W związku z powyższym należy samodzielnie ustalić odpowiednie odstępy czasowe.

Jeżeli podczas konserwacji zauważymy uszkodzone lub zużyte części, należy je wymienić.

Patrz zamawianie części zamiennych.**Konserwacja na okres zimowy**

Należy chronić pompę przed mrozem!

Wyciągnąć pompę jesienią z oczka wodnego.

Całkowicie wyczyścić pompę zgodnie z instrukcją.

Pojemnik należy przechowywać w pomieszczeniu zabezpieczonym przed mrozem.

**Zamawianie części zamiennych**

Przy dokonywaniu zamówienia prosimy podać nazwę, typ pompy oraz numer artykułu z poniższej tabeli (**patrz rysunek 4 - 6**).

Pozycja	Nazwa	Typ pompy	Numer artykułu
1	Skorupa górna	system-X 1501, system-X 2500	104 / 003661
2	Skorupa dolna	system-X 1501, system-X 2500	104 / 003662
3	Uchwyt	system-X 1501, system-X 2500	104 / 003663
4	Wirnik	system-X 1501 system-X 2500	168 / 009152 168 / 009117
6	Pokrywa wlotu	system-X 1501, system-X 2500	168 / 009151
7	Akcesoria	system-X 1501, system-X 2500	104 / 003958

**Warunki gwarancji**

Niniejsza pompa jest objęta **36-miesięczną** gwarancją, która obowiązuje od dnia dostawy na podstawie dowodu zakupu. Szkody, wynikające z wad materiałowych lub produkcyjnych, usuwamy w okresie gwarancyjnym bezpłatnie lub wymieniamy uszkodzone elementy na nowe, według naszego uznania. Gwarancja nie obejmuje szkód, wynikających z błędów zamontowania lub obsługi, osadów kamienia, zanieczyszczenia, awarii pielęgnacyjnych, działania mrozu, normalnego zużycia lub nieprawidłowej naprawy. Dokonywanie jakichkolwiek modyfikacji pompy, a przykład obcięcie przewodu sieciowego lub wtyczki sieciowej, powoduje utratę roszczeń gwarancyjnych. Nie ponosimy odpowiedzialności za szkody następne, spowodowane awarią urządzenia lub jego nieprawidłową eksploatacją. W przypadkach objętych gwarancją prosimy o przesłanie do nas urządzenia wraz z dowodem zakupu za pośrednictwem sprzedawcy, u którego nabyli Państwo urządzenie. Wysyłka jest bezpłatna.

**Utylizacja**

Utylizacja urządzeń elektrycznych przez użytkownika w gospodarstwach domowych UE

Produkt nie może być usunięty razem z innymi odpadkami, ale należy go dowieźć do oddzielnego składowiska. W państwa własnym interesie jest, aby urządzenie zostało w odpowiednim miejscu zutylizowane i ponownie wykorzystane, przyczyni się to do ochrony środowiska. Dalsze informacje o gminnych składowiskach otrzymują państwo w okręgowych urzędach.

Насос не разрешается использовать лицам, не ознакомившимся с руководством!



Данный прибор не предназначен для использования лицами (включая детей) с ограниченными физическими, сенсорными или умственными способностями, а также с отсутствием соответствующего опыта и/или знаний в области обращения с данным прибором, кроме тех случаев, когда такие лица находятся под присмотром людей, несущих ответственность за их безопасность, и получают от них инструкции о правильном использовании прибора. Дети должны находиться под присмотром, не позволяющим им играть с прибором.



Назначение

Центробежный насос с погружным электродвигателем. Электродвигатель полностью залит эпоксидной смолой.

Центробежный насос с погружным электродвигателем, электродвигатель в закрытом литом корпусе из эпоксидной смолы.

Запрещено применение для плавательных бассейнов!

Технические данные указаны на заводской табличке или же в таблице на странице 1.



Меры предосторожности

- **Внимание!** Использование в водоемах приусадебных участков и их защитной зоне допустимо лишь в случае соблюдения при установке действующих предписаний. Обратитесь к электрику.
- Перед использованием: Проверьте сетевой провод и вилку на предмет повреждений.
- Напряжение сети и род тока должны совпадать с указанными на табличке изготовителя.
- **Насос разрешается подключать только через автоматический 30-миллиамперный выключатель, действующий при появлении тока повреждения или тока утечки, к надлежащим образом установленной розетке с защитным контактом.**
- Розетка должна быть размещена в защищенном от воды месте и на расстоянии не менее 2 метров от края водоема (см. рис. 1).
- Постоянно защищайте сетевую вилку от влаги.
- **При проведении любого вида работ на насосе, фонтане или водоеме выньте сетевую вилку из розетки. Запрещается использовать насос, если в воде находятся люди (Отсоедините насос от электросети)!**
- **Важно!** При повреждении сетевого провода или корпуса электродвигателя насос является непригодным для дальнейшей эксплуатации. Ремонт невозможен, так как провод залит в корпусе электродвигателя.
- Никогда не подвешивайте и не носите насос за сетевой провод.
- **Эксплуатируйте насос только в воде!**



Ввод в эксплуатацию (см. рис. 1)

Важно! Не допускайте работы насоса «всухую». В этом случае не исключена поломка прибора.

- Погружайте насос в водоем полностью. При этом вода проникает в корпус насоса.
- При эксплуатации в подводном режиме необходим уровень воды не менее 20 см, чтобы исключить засасывание воздуха насосом.
- Эксплуатация насоса разрешается на глубине погружения $\frac{\nabla}{2\text{ м}}$ не более 2 м!
- Температура воды не должна превышать 35°С.
- **Оберегайте насос от воздействия мороза.**
- Для включения насоса всуньте сетевой штекер в розетку.
- Во избежание излишнего загрязнения разместите насос в водоеме поверх отложений ила, в горизонтальном положении (на каменной плите) и закрепите его!
- К резьбовым соединениям насоса Вы можете присоединить дополнительное оборудование.



Разборка и сборка (см. рис. 2 - 5)

1. Соблюдайте правила безопасности. **Отделите насос от электросети!**
2. Вдавите две накладки на передней стороне насоса внутрь, поднимите верхнюю чашу (1) и снимите ее.
3. Выньте весь насос (8) из нижней чаши (2).
4. Поверните крышку ввода (6) по часовой стрелке и извлеките ее из насоса (8).
5. Во входной крышке (6) или на оси (4.3) находится передний держатель подшипника (4.5) и шайба упорного подшипника (4.4)!
6. Выньте ротор (4) из насоса (8).
7. Ротор в сборе (4) можно вращать на оси (4.3).
8. Крыльчатку (4.2) и магнит (4.1) также можно повернуть относительно друг друга на определенный угол.
9. Осторожно выньте ось (4.3) из насоса (8).
10. Чтобы высадить задний держатель подшипника (4.5) с шайбой упорного подшипника (4.4), воспользуйтесь штифтом.
11. Вставьте этот штифт в маленькое отверстие с задней стороны насоса (8) и вытолкните им задний держатель подшипника (4.5) с шайбой (4.4) наружу.



12. Чтобы все детали сохранили хорошую подвижность, мойте их только чистой водой. Не пользуйтесь острогрочными предметами.
13. Соберите насос следующим образом:
 - 13.1. Насадите задний держатель подшипника (4.5) с шайбой (4.4) на ось (4.3) и задвиньте ее в насос (8).
 - 13.2. Насадите ротор (4) на ось (4.3).
 - 13.3. Насадите передний держатель подшипника (4.5) с шайбой (4.4) на ось (4.3).
 - 13.4. Вставьте крышку ввода (6) обратной стороной в насос (8) и проверните ее против часовой стрелки до упора.
 - 13.5. Поставьте насос (8) в нижнюю чашу (2).
 - 13.6. Насадите верхнюю чашу (1) на оба задние крючки нижней чаши (2) и зафиксируйте в передних накладках.

Для безупречной работы насоса повторяйте эту процедуру в зависимости от загрязненности воды и длительности пользования.



Техническое обслуживание

Чтобы существенно удлинить срок службы насоса и обеспечить его безупречную работу, рекомендуем регулярно выполнять техническое обслуживание и чистку. Любой пользователь может без проблем выполнить все работы по техническому обслуживанию, так как они заключаются в нескольких несложных операциях, см. раздел „Разборка и сборка“.

Интервалы технического обслуживания:

- Прежде всего каждый день проверяйте надлежащую работу насоса и чистите фильтры по мере необходимости.
 - Интервалы технического обслуживания (чистки с разборкой) сильно зависят от загрязненности воды пруда. Выберите интервалы самостоятельно.
- Если при техническом обслуживании вы обнаружили неисправность или износ, замените соответствующие детали. См. заказ запасных частей.



Техническое обслуживание перед зимним сезоном

Защищайте насос от мороза!

Осенью выньте насос из садового пруда. Полностью очистите насос, как это описано в этом руководстве. Зимой храните насос в помещении, в котором температура не может опуститься ниже нуля.



Заказ запасных частей

При заказе указывайте наименование, тип насоса и артикул-номер из приведенной ниже таблицы (см. также рис. 4 - 6).

Поз.	Наименование	Тип насоса	артикул-номер.
1	Верхний корпус	system-X 1501, system-X 2500	104 / 003661
2	Нижний корпус	system-X 1501, system-X 2500	104 / 003662
3	Ручка	system-X 1501, system-X 2500	104 / 003663
4	Ротор	system-X 1501 system-X 2500	168 / 009152 168 / 009117
6	Крышка	system-X 1501, system-X 2500	168 / 009151
7	Принадлежности	system-X 1501, system-X 2500	104 / 003958



Гарантия

Срок гарантии на данный насос составляет **36 месяцев**, начиная со дня поставки. Чек является доказательством даты приобретения. Поломки, связанные с браком материала или браком в изготовлении, по нашему усмотрению или устраняются нами в течение времени гарантии бесплатно или сломанные детали заменяются нами новыми. Гарантия не распространяется на поломки, связанные с ошибками, допущенными при монтаже или обслуживании, в связи с отложениями кальция, недостаточным уходом, влиянием мороза, нормальным износом или ремонтными работами, проведенными не должным образом. При проведении изменений с насосом, например, обрезание кабеля подсоединения к электросети или сетевого штекера, действие гарантии прекращается. За поломки, связанные с названными выше действиями, как, например, отказ работы насоса или его плохая работа мы не перенимаем ответственности. В гарантийном случае вышлите нам насос вместе с доказательством даты покупки через продавца специализированной торговли, у которого Вы приобрели данный насос. При этом Вы не оплачиваете расходы по доставке насоса.



Устранение прибора

Устранение отслуживших электроприборов в домашних хозяйствах в ЕС

Прибор нельзя утилизировать вместе с остаточным мусором, а необходимо сдать в специальный пункт. Вы несете ответственность за сдачу прибора в пункт по утилизации и вторичному использованию и, таким образом, за охрану окружающей среды. Дальнейшую информацию о пунктах сбора в вашем городе Вы можете получить у местных властей.

**Henkilöt, jotka eivät ole lukeneet käyttöohjetta, eivät saa käyttää pumpppua!**

Henkilöt (myös lapset), jotka eivät osaa käyttää laitetta fyysisen tai henkisen vajavuuden tai aistivamman tai puuttuvan kokemuksen tai tiedon seurauksena, saavat käyttää laitetta turvallisuudesta vastaavan henkilön valvonnassa tai opastamana. Lapsia on valvottava, jotta he eivät leikkisi laitteella.

**Käyttötarkoitus**

Uppomootorilla varustettu keskipakopumppu, moottori valettu täydellisesti epoksihartsiin.

Veteen upotettavien pumpppujen käyttökohteita: puutarhalammet, kalalammet, suihkukaivot, terassikaivot, huonesuihkukaivot, suodatinjärjestelmät, purot jne., sekä veden ilmastaminen ja kierrätys.

Laitetta ei saa käyttää uima-altaissa eikä niiden lähellä!

Katso tekniset tiedot arvokilvestä tai sivun 1 taulukosta.

**Turvallisuustoimio**

- **Huomio!** Käyttö puutarha- tai kalalammissa ja niiden suoja-alueella on sallittu vain, kun asennus on määräysten mukainen. Käännä sähköasentajan puoleen.
- Ennen käyttöä: Tarkasta verkkojohdon ja pistokkeen kunto.
- Verkon jännitteen on oltava sama kuin tyyppikilpeen merkitty.
- **Pumppu on liitettävä vikavirtasuojakytkimeen (FI-kytkin, 30 mA), joka on liitettävä suojaamadoitettuun pistorasiaan.**
- Pistorasia on asennettava vedeltä suojattuun paikkaan vähintään kahden metrin päähän lammen reunasta (**katso kuva 1**).
- Suojaa pistoke kosteudelta.
- **Irrota pistoke pistorasiasta ennen pumpun käsitlemistä tai työskentelyä lammessa. Älä käytä pumpppua, kun vedessä on ihmisiä (erota pumppu sähköverkosta)!**
- **Tärkeää!** Pumppu on käyttökelvoton, jos verkkojohto tai moottorin kotelo on vaurioitunut. Verkkojohto on valettu kiinni moottorin koteloon, joten sitä ei voi korjata.
- Älä ripusta pumpppua tai kuljeta sitä verkkojohdon varassa.
- **Käytä pumpppua vain vedessä!**

**Käyttöönotto (katso kuva 1)**

Tärkeää! Pumppu ei saa käydä kuivana. Laite voi muuten vaurioitua.

- Upota pumppu kokonaan lampeen. Vestii tunkeutuu silloin pumpun runkoon.
- Kun pumpppua käytetään veden alla, veden syvyyden on oltava väh. 20 cm, jotta pumppu ei imisi ilmaa.
- ∇_{2m} Pumpppua saa käyttää enintään 2 m syvyydessä!
- Veden lämpötila saa olla enintään 35 °C.
- **Pumppu on suojattava jäätymiseltä.**
- Pumppu käynnistyy, kun pistokkeen työntää pistorasiaan.
- Aseta pumppu lampeen lietekeirrosten yläpuolelle, jotta se ei likaantuisi tarpeettomasti, ja käytä tukevaa vaakasuoraa alustaa (kivilaatta)!
- Pumpun kierreltiimiin voi kiinnittää lisävarusteita.
- Käytettäessä suihkulähdesuutinta pumpun on seistävä tukevasti vaakasuorassa (kivilaatta).

**Purkaminen / kokoaminen (katso kuva 2 - 5)**

- Ota huomioon turvallisuusmääräykset. **Erota pumppu sähköverkosta!**
 - Paina pumpun etupuolen kahta salpaa sisään, työnnä yläkoteloa (1) ylöspäin ja ota se pois.
 - Ota koko pumppu (8) pois alakotelosta (2).
 - Käännä tulokantta (6) myötäpäivään ja vedä se ulos pumpusta (8).
 - Tulokannessa (6) tai akselilla (4.3) on etumainen laakerinkannatin (4.5) ja päittäislaakerilevy (4.4)!
 - Vedä roottori (4) ulos pumpusta (8).
 - Roottoria (4) voi pyörittää akselilla (4.3).
 - Myös siipipyörän (4.2) ja magneetin (4.1) voi kääntää tietyn astemäärän toistensa suhteen.
 - Vedä akseli (4.3) varovasti pumpusta (8).
 - Purista taempi laakerinkannatin (4.5) ja päittäislaakerilevy (4.4) ulos puikolla.
 - Työnnä puikko pumpun (8) takasivun pieneen reikään, paina laakerinkannatin (4.5) sekä päittäislaakerilevy (4.4) ulos.
 - Puhdista kaikki osat puhtaalla vedellä niin, että ne liikkuvat herkästi. Älä käytä teräväreunaisia apuvälineitä.
 - Pumpun kokoaminen:
 - Työnnä taempi laakerinkannatin (4.5) ja päittäislaakerilevy (4.4) akselille (4.3), ja työnnä akseli pumppu (8).
 - Työnnä roottori (4) akselille (4.3).
 - Työnnä etumainen laakerinkannatin (4.5) päittäislaakerilevyineen (4.4) akselille (4.3).
 - Työnnä tulokansi (6) toisin päin käännettynä pumpppuun (8) ja kierrä se vastapäivään vasteeseen asti.
 - Aseta pumppu (8) alakoteloon (2).
 - Aseta yläkotelo (1) alakotelon (2) takakoukkuihin ja lukitse etusalpoinin.
- Puhdista pumppu tarvittaessa.

**Huolto**

Suosittellemme suorittamaan pumpun huolto- ja puhdistustyöt säännöllisesti pumpun eliniän pidentämiseksi ja moitteettoman toiminnan varmistamiseksi. Pumpun huoltotoimenpiteet ovat helposti ja nopeasti jokaisen käyttäjän suoritettavissa, katso **Purkaminen/kokoaminen**.

Huoltovälit:

- Tarkista pumpun asianmukainen toiminta alussa joka päivä ja puhdista tarvittaessa suodatin.
- Kuinka usein huoltotoimenpiteet (täydellinen puhdistus) on tarpeen suorittaa, riippuu voimakkaasti lammikon veden likaisuudesta. Valitse myöhemmät huoltovälit tätä silmällä pitäen.

Jos huomaat **vikoja tai kulumista** huollon yhteydessä, vaihda kyseessä olevat osat uusiin. Katso Varaosien tilaaminen.

**Talvihuolto****Suojaa pumppu pakkaselta!**

Ota pumppu syksyllä pois puutarhalammikosta.

Puhdista pumppu kokonaan ohjeen mukaisesti.

Säilytä pumppu talven yli pakkaselta suojatussa tilassa.

**Varaosien tilaaminen**

Ilmoita tilattaessa nimike, pumpun tyyppi ja artikkelinumero taulukosta (**katso myös kuva 4 - 6**).

Pos.	Nimike	Pumpun tyyppi	Art.nro.
1	Yläkotelo	system-X 1501, system-X 2500	104 / 003661
2	Alakotelo	system-X 1501, system-X 2500	104 / 003662
3	Kahva	system-X 1501, system-X 2500	104 / 003663
4	Roottori	system-X 1501 system-X 2500	168 / 009152 168 / 009117
6	Tulokansi	system-X 1501, system-X 2500	168 / 009151
7	Lisävaruste	system-X 1501, system-X 2500	104 / 003958

**Takuuehdot**

Tälle pumpulle myönnetään **36** kuukauden takuu. Takuuaika alkaa toimituspäivästä. Ostokuitti toimii takuutodistuksena. Materiaali- tai valmistusvirheistä johtuvat viat korjaamme takuuajana veloituksetta tai vaihdamme vahingoittuneet osat, oman valintamme mukaan. Tämä takuu ei koske vahinkoja, jotka johtuvat asennus- tai käyttövirheistä, kalkkisaostumista, puutteellisesta hoidosta, pakkasen vaikutuksesta, normaalista kulumisesta tai epäasiallisista korjausyrityksistä. Jos pumpppuun tehdään muutoksia, kuten esim. verkkojohdon tai -pistokkeen katkaiseminen, takuu raukeaa. Emme vastaa pumpun toiminnan keskeyttymisen tai epäasiallisen käytön seurannaisvahingoista. Toiminta mahdollisessa takuutapauksessa: lähetä pumppu ja ostotodistus meille (maksutta) sen ammattiliikkeen kautta, josta ostit pumpun.

**Jätehuolto**

Sähkölaitteiden yksityiskäyttäjän jätehuolto EY:n kotitalouksissa

Tuotetta ei saa heittää muun talousjätteen yhteydessä, vaan se on eritellen kierrätettävä eri osien mukaisesti. Käyttäjä on vastuussa, että laitteisto kierrätetään ympäristöä suojaan tarkoituksenmukaisessa jätteiden huoltoasemassa. Paikalliselta viranomaiselta saa tarkempia tietoja kyseessä olevista kunnallisista erittely- ja kierrätysasemista.

**Osoby, ktoré nie sú oboznámené s návodom na obsluhu, nesmú čerpadlo používať!**

Tento prístroj nie je určený nato, aby ho používali osoby (vrátane detí) s obmedzenými fyzickými, senzorickými alebo duševnými schopnosťami alebo s nedostatkom skúseností a/alebo nedostatočnými znalosťami prístroja, môžu ho použiť iba v tom prípade, ak sú kvôli vlastnej bezpečnosti pod dozorom spoľahlivej osoby alebo od nej dostali pokyny, ako sa má prístroj používať.
Deti by mali byť pod dozorom, aby sa zaistilo, aby sa s prístrojom nemohli hrať.

**Účel použitia**

Odstredivé čerpadlo s ponorným motorom, Motor je kompletne zaliaty v epoxidovej živici.

Tieto pumpy sú určené k obehu vody, v záhradnom rybníku, rybníku alebo fontáne, k prevádzke filtračných zariadení, toku potokov a vodopádov atď., rovnako ako k prevzdušňovaniu vody a obehu.

Použitie v alebo pri bazénoch nie je dovolené!**Technické údaje môžete nájsť na výrobnom štítku príp. v tabuľke na strane 1.****Bezpečnostné opatrenia**

- **Pozor!** Používanie v záhradných rybníkoch a ich ochrannej oblasti je dovolené len vtedy, keď inštalácia zodpovedá platným predpisom. Prosím obráťte sa na elektrotechnika.
- Pred použitím: Prosím prekontrolujte, či sieťové prípojné vedenie a zástrčka nie sú poškodené.
- Sieťové napätie a druh prúdu sa musia zhodovať s údajmi na typovom štítku.
- **Pumpa sa smie zapojiť len cez ochranný spínač proti chybnému prúdu (FI-spínač, 30mA) k zásuvke s ochranným kontaktom, ktorá je v súlade s predpismi.**
- Prípojnú zásuvku umiestniť v prostredí, chránenom pred vodou a min. 2 metre od okraja rybníka (viď obr. 1).
- Neustále chrániť sieťovú zástrčku pred vlhkom.
- **Pred každou prácou na pumpe, fontáne a rybníku vytiahnuť zástrčku. Pumpa nesmie byť v prevádzke, keď sa vo vode zdržujú ľudia! (Pumpu oddeliť od elektrickej siete.)**
- **Dôležité!** Pri poruchách sieťového prípojného vedenia alebo skrinky motora je pumpa nepoužiteľná. Oprava nie je možná, keďže prípojné vedenie je pevne zaliaté v skrinke motora.
- Pumpu nikdy nevešať alebo transportovať za prípojné vedenie.
- **Čerpadlo prevádzkujte iba vo vode!**

**Spustenie do prevádzky (pozri obr. 1)****Dôležité! Čerpadlo nesmie bežať „nasucho“. Nedá sa vylúčiť poškodenie prístroja.**

- Ponorte celé čerpadlo do svojho jazierka. Prítom sa dostane voda do telesa čerpadla.
- Na prevádzku čerpadla pod vodou je potrebná výška vodného stĺpca asi 20 cm, aby čerpadlo nenásávalo vzduch.
- \sum_{2m}^{2m} Čerpadlo sa môže prevádzkovať iba do hĺbky ponoru max. 2 m!
- Teplota vody nesmie prekročiť 35°C.
- **Čerpadlo musíte chrániť pred mrazom.**
- Čerpadlo sa zapína zasunutím sieťovej zástrčky do zásuvky.
- Aby ste zabránili zbytočnému znečisteniu, postavte čerpadlo nad výpustné kalové potrubie, pevne a vodorovne (kamenná doska), vo Vašom jazierku!
- K závitovým prípojkám čerpadla môžete pripojiť aj ďalšie príslušenstvo.
- Pri prevádzke s vodotryskom musí stáť čerpadlo pevne a vodorovne (kamenná doska).

**Demontáž / Montáž (viď obr. 2 - 5)**

1. Dodržujte bezpečnostné opatrenia. **Čerpadlo odpojte od siete!**
2. Stlačte dve lamely na prednej strane čerpadla smerom dovnútra a vysuňte horný kryt (1) hore a vyberte ho.
3. Vyberte kompletne čerpadlo (8) z dolného krytu (2).
4. Otočte prítokový kryt (6) v smere hodinových ručičiek a vytiahnite ho z čerpadla (8).
5. Na vtokovom kryte (6) príp. na osi (4.2) je upevnený držiak ložiska vpredú (4.4) a kotúč axiálneho ložiska (4.3)!
6. Rotor (4) stiahnite z čerpadla (8). Pozor, rotor (4) má veľmi silné magnetické pole!
7. Rotor kompl. (4) sa dá na osi (4.3) otáčať.
8. Aj obežné koleso (4.2) a magnet (4.1) sa dajú navzájom pretočiť o určitý uhol.
9. Opatrne stiahnite os (4.3) z čerpadla (8).
10. Za účelom vytlačenia držiaka ložiska vzađu (4.5) s kotúčom axiálneho ložiska (4.4), si vezmite na pomoc jednu ceruzku.
11. Túto ceruzku zasunúte do malého otvoru na zadnej strane čerpadla (8) a takto vysuniete držiak ložiska vzađu (4.5) spolu s kotúčom axiálneho ložiska (4.4).
12. Všetky diely čistite, prosím, len pomocou čistej vody tak, aby sa dali ľahko pohybovať. Neberte si na pomoc žiadne predmety s ostrými hranami.
13. Čerpadlo zmontujte nasledovným spôsobom:
 - 13.1. Nasuňte držiak ložiska vzađu (4.5) spolu s kotúčom axiálneho ložiska (4.4) na os (4.3) a toto nasuňte na čerpadlo (8).
 - 13.2. Rotor (4) nasuňte na os (4.3).



- 13.3. Nasuňte držiak ložiska vpredú (4.5) spolu s kotúčom axiálneho ložiska (4.4) na os (4.3).
- 13.4. Nasuňte prítokový kryt (6) skrútený do čerpadla (8) a otáčajte ním v protismere hodinových ručičiek až na doraz.
- 13.5. Vložte čerpadlo (8) do dolného krytu (2).
- 13.6. Nasadte vrchný kryt (1) na oba zadné háky spodného krytu (2) a zaklapnite ich do predných lamiel. Pre bezchybnú prevádzku opakujte tento postup podľa znečistenia a dĺžky prevádzky.

**Údržba**

Aby sa zreteľne predĺžila životnosť vášho čerpadla a aby sa zabezpečila jeho bezchybná funkčnosť, odporúčame pravidelnú údržbu a čistenie. Pomocou niekoľkých malých úkonov si môže každý užívateľ bez problémov vykonať všetky údržbárske práce, viď **Demontáž / Montáž**.

Intervaly údržby:

- Na začiatku kontrolujte každý deň primeranú funkčnosť vášho čerpadla a príp. vyčistite filtre.
 - Časové odstupy nutných údržbárskych prác (kompletné čistenie) sa pevne riadia znečistenosťou vody v rybníku. Neskôr si zvolte adekvátne časové odstupy.
- V prípade, že by sa pri údržbe zistili poruchy alebo opotrebenie, príslušné dielce nahraďte. Viď Objednávanie si náhradných dielcov.

**Zimná údržba****Chráňte čerpadlo pred mrazom!**

Na jeseň vyberte čerpadlo zo záhradného rybníka.

Čerpadlo kompletne vyčistite podľa návodu.

Čerpadlo počas zimy uložte v miestnosti chránenej pred mrazom.

**Objednávanie náhradných dielov**

V objednávke prosím uveďte názov, typ pumpy a druh. číslo z nasledujúcej tabuľky (viď tiež obr. 4 - 6).

Poz	Názov	Typ pumpy	Druh. číslo
1	Horná panva	system-X 1501, system-X 2500	104 / 003661
2	Spodná panva	system-X 1501, system-X 2500	104 / 003662
3	Rukoväť	system-X 1501, system-X 2500	104 / 003663
4	Rotor	system-X 1501 system-X 2500	168 / 009152 168 / 009117
6	Vstupný kryt	system-X 1501, system-X 2500	168 / 009151
7	Príslušenstvo	system-X 1501, system-X 2500	104 / 003958

**Záručné podmienky**

Na toto čerpadlo máte záruku na dobu **36** mesiacov, ktorá začína plynúť v deň dodávky. Ak dôkaz platí doklad o kúpe. Škody, ktoré spočívajú v materiáli alebo chybách počas spracovania, opravíme v rámci našej záručnej doby bezplatne alebo vymeníme poškodené časti, zakaždým podľa nášho výberu. Škody, ktoré boli spôsobené nesprávnym zabudovaním a obsluhou, vápenatými usadeninami, nedostatočným ošetrovaním, vplyvom mrazu, normálnym opotrebením alebo neodborným pokusom o opravu, nespádajú pod túto záruku. Ak budú na čerpadle urobené zmeny, napr. odstrihnutie prípojného vedenia alebo sieťovej zástrčky, nárok na záruku zaniká. Za následné škody, ktoré vzniknú výpadkom čerpadla alebo neodbornou prevádzkou, neručíme. V prípade uplatnenia záruky nám prosím bezplatne zašlite čerpadlo s dokladom o zakúpení prostredníctvom Vášho odborného predajcu, u ktorého ste čerpadlo kúpili.

**Odstránenie**

Odstránenie elektrických spotrebičov užívateľom v súkromných domácnostiach v EU

Produkt nesmie byť odstránený spolu so zostatkovým odpadom, ale musí sa dať do samostatného zberu(odpadu). Je na vasej zodpovednosti tento spotrebič(prístroj) odovzdať na zodpovednom mieste k jeho odstráneniu a znovuzžitkovaniu a tým prispieť k zachovaniu životného prostredia. Blízšie informácie o vašich príslušných miestach zberu(odpadu) sa dozviete na miestnych úradoch.

**Osoby, které nebyly seznámeny s návodem k obsluze, Nesmí čerpadlo používat!**

Tento přístroj není určen k používání osobami (včetně dětí) s omezenými tělesnými, smyslovými nebo duševními schopnostmi nebo osobami s nedostatečnými zkušenostmi a/nebo znalostmi, kromě případu, že by tyto osoby byly pod dohledem osoby odpovědné za jejich bezpečnost nebo od ní obdržely pokyny, jak přístroj používat. Je potřeba dohlížet na děti, aby bylo zajištěno, že si s přístrojem nehrají.

**Účel použití**

Odstředivé čerpadlo s ponorným motorem, motor kompletně zalitý do epoxidové pryskyřice.

Čerpadla jsou konstruována k provozu ve vodě, například ve vodní nádrži, v zahradním rybníčku, fontáně, terasové fontáně, pokojové fontánce, dále k pohonu filtračních zařízení, provzdušňování a víření vody atp.

Nepoužívat v plaveckých bazénech!**Technické údaje jsou uvedeny na typovém štítku popř. v tabulce na straně 1.****Bezpečnostní opatření**

- **Pozor!** Použití v zahradním rybníčku a jeho ochranné zóně je přípustné pouze v případě, že montáž proběhla v souladu s platnými předpisy. Obratě se prosím na příslušného vyškoleného elektromontéra.
- Před použitím: Zkontrolujte nepoškozenost přívodu síťového napětí a zástrčky.
- Napětí a proud musejí svými parametry odpovídat údajům na typovém štítku.
- **Čerpadlo je možno připojit do řádně provedené chráněné zásuvky pouze přes ochranný vypínač proti chybnému proudu (vypínač FI, 30mA).**
- Přívodní zásuvku umístěte v prostoru chráněném proti vodě ve vzdálenosti alespoň 2 metry od břehu rybníka (viz obr. 1).
- Síťovou zástrčku chraňte proti vodě.
- **Před každou manipulací s čerpadlem, prací na kašně nebo rybníku, vytáhněte vidlici ze zásuvky. Zákaz provozu čerpadla v případě, že se ve vodě nacházejí lidé (čerpadlo odpojte od sítě)!**
- **Důležité upozornění:** V případě poškození přívodního vedení nebo skříň motoru je čerpadlo dále nepoužitelné. Oprava není možná, protože přívodní vedení je ve skříni pevně zalito.
- Čerpadlo nikdy nezavěšujte ani nepřeházejte za přívodní vedení.
- **Používejte čerpadlo pouze ve vodě!**

**Uvedení do provozu (viz obr. 1)****Důležité upozornění! Čerpadlo nesmí být provozováno "nasucho". V takovém případě nelze vyloučit poškození přístroje.**

- Ponořte čerpadlo zcela do rybníka. Voda přitom vnikne do tělesa čerpadla.
- Pro provoz pod vodou je nutná hladina vody min. 20 cm, aby čerpadlo nenásávalo vzduch.
- \sum_{2m} Čerpadlo smí být používáno s ponořením do hloubky max. 2 m!
- Teplota vody nesmí být vyšší než 35 °C.
- **Chraňte čerpadlo před mrazem.**
- Čerpadlo lze spustit zapojením síťové zástrčky do zásuvky.
- Abyste předešli zbytečnému zašpinění čerpadla, umístěte je v rybníku pevně do vodorovné polohy (na plochý kámen, kamennou desku) nad úroveň bahnitých usazenin.
- Na závitové přípojky čerpadla můžete připojit příslušenství.
- Pokud je čerpadlo provozováno s tryskami fontány, musí být umístěno ve stabilní vodorovné poloze (kamenná deska).

**Demontáž / Montáž (viz obr. 2 - 5)**

1. Dodržujte bezpečnostní pokyny. **Odpojte čerpadlo ze sítě!**
2. Stiskněte dva úchyty na přední straně čerpadla směrem dovnitř, posuňte horní kryt (1) nahoru a sundejte jej.
3. Vyndejte kompletní čerpadlo (8) ze spodního krytu (2).
4. Otočte krytem přítoku (6) ve směru hodinových ručiček a vytáhněte jej z čerpadla (8).
5. Do víka sání (6) resp. na hřídel (4.3) nasadte přední držák ložiska (4.5) a jeden kroužek axiálního ložiska (4.4)!
6. Rotor (4) vyjměte z čerpadla (8).
7. Kompletní rotor (4) je možno otáčet na hřídeli (4.3).
8. Rovněž oběžné kolo (4.2) a magnet (4.1) lze proti sobě natočit o určitý úhel.
9. Opatrně vyjměte hřídel (4.3) z čerpadla (8).
10. K usnadnění vytlačení zadního držáku ložiska (4.5) s kroužkem axiálního ložiska (4.4) použijte kolík.
11. Tento kolík zasuňte do malého otvoru na zadní straně čerpadla (8) a pomocí něj vytlačte zadní držák ložiska (4.5) spolu s kroužkem axiálního ložiska (4.4).
12. Veškeré díly vyčistěte jen pomocí čisté vody, aby bylo možno jimi snadno pohybovat. Nepoužívejte přitom žádné ostrohranné předměty.
13. Čerpadlo můžete smontovat takto:
 - 13.1. Zadní držák ložiska (4.5) s kroužkem axiálního ložiska (4.4) nasadte na hřídel (4.3) a zasuňte do čerpadla (8).
 - 13.2. Nasuňte rotor (4) na hřídel (4.3).
 - 13.3. Přední držák ložiska (4.5) s kroužkem axiálního ložiska (4.4) nasuňte na hřídel (4.3).



13.4. Zasuňte natočený kryt přítoku (6) do čerpadla (8) a otočte jím proti směru hodinových ručiček až na doraz.

13.5. Postavte čerpadlo (8) do spodního krytu (2).

13.6. Nasadte horní kryt (1) na oba zadní háčky spodního krytu (2) a nechte jej zapadnout do předních úchytlů.

Pro bezporuchový provoz opakujte tento postup v závislosti na stupni znečištění a době provozu.

**Údržba**

Aby se podstatně zvýšila životnost čerpadla a zajistila bezvadná funkce, doporučujeme provádět pravidelnou údržbu a čištění.

Pomocí jednoduchých úkonů může každý uživatel bez problémů provádět údržbu, viz **demontáž / montáž**.

Intervaly údržby:

- Nejprve každý den zkontrolujte řádnou funkci Vašeho čerpadla a případně vyčistěte filtr.
- Časové intervaly pro nutnou údržbu (kompletní vyčištění) se řídí znečištěním vody v jezírku.
- Zvolte si časové intervaly podle situace.

Pokud byste při údržbě zjistili **závady nebo opotřebení**, vyměňte příslušné díly. Viz objednávka náhradních dílů.

**Zimní údržba****Chraňte čerpadlo před mrazem!**

Na podzim čerpadlo vytáhněte z jezírka. Čerpadlo kompletně vyčistěte podle návodu.

Přes zimu uskladněte čerpadlo v místnosti chráněné proti mrazu.

**Objednávání náhradních dílů**

Při objednání uvádějte prosím název, typ čerpadla a č. zb. podle následující tabulky (viz též obr. 4 - 6).

Poz.	Název	Typ čerpadla	Č. zb.
1	Horní kryt	system-X 1501, system-X 2500	104 / 003661
2	Spodní kryt	system-X 1501, system-X 2500	104 / 003662
3	Držadlo	system-X 1501, system-X 2500	104 / 003663
4	Rotor	system-X 1501 system-X 2500	168 / 009152 168 / 009117
6	Víko sání	system-X 1501, system-X 2500	168 / 009151
7	Příslušenství	system-X 1501, system-X 2500	104 / 003958

**Záruční podmínky**

Pro toto čerpadlo máte nárok na poskytnutí záruky v trvání **36 měsíců**, který začíná se dnem dodání. K tomuto účelu slouží jako potvrzení doklad o zaplacení. Škody, které mají původ ve vadě materiálu nebo v chybném zpracování bezplatně opravíme během záruční lhůty nebo podle našeho uvážení nahradíme poškozené díly. Škody, které vznikly chybou v montáži nebo obsluze, kvůli vápenným usazeninám, nedostatečné péči, působením mrazu, normálním opotřebením nebo neodbornými pokusy o opravu, pod tuto záruku nespádají. Objeví-li se na vašem čerpadle změny, například odříznuté vedení přípojky na síť nebo síťové zástrčky, nárok na poskytnutí záruky zaniká. Za následné škody vzniklé výpadkem čerpadla nebo neodbornou manipulací nezodpovídáme. V případě požadavku záruky nám, prosím, čerpadlo bezplatně pošlete spolu s dokladem o koupi od vašeho specializovaného obchodníka, u kterého jste čerpadlo koupili.

**Likvidace**

Likvidace elektrických přístrojů uživateli v soukromých domácnostech v EU

Produkt se nesmí odstraňovat spolu se zbytkovým odpadem, ale musí se dovést k oddělenému sběru. Vy zodpovídáte za odevzdání přístroje na náležitém místě k likvidaci a opakovanému zhodnocení, a tím přispíváte k ochraně životního prostředí. Blíže informace k Vaším příslušným komunálním sběrům dostanete na místních úřadech.

**Osebe, ki niso seznanjene z vsebino navodila za uporabo, ne smejo uporabljati črpalke!**

Te naprave ne smejo uporabljati osebe (vključno z otroki), ki imajo omejene fizične, senzorične ali psihične sposobnosti ali nimajo dovolj izkušenj ali znanja za uporabo. Izjemoma jo lahko uporabljajo, če jih nadzoruje oseba, ki je zadolžena za njihovo varnost, ali pa jih natančno pouči, kako se napravo uporablja. Otroke je treba nadzorovati, da bi preprečili, da se z napravo ne igrajo.

**Namen uporabe**

Rotirna črpalka z potopnim motorjem, motor je v celoti zalit v epoksidno smolo.

Te potujoče črpalke so namenjene črpanju vode v vrtnem ribniku, ribniku ali vodnjaku, za obratovanje filtrirnih naprav, potokov, vodometov itd. ter za zračenje in prečrpavanje vode.

Uporaba v ali ob plavalnih bazenih je prepovedana!**Tehnični podatki so razvidni na napisni tablici ali v tabeli na strani 1.****Varnostni ukrepi**

- **Pozor!** Uporaba v vrtnih ribnikih in njihovem zaščitenem območju je dovoljena samo, če inštalacija odgovarja veljavnim predpisom. Prosimo, obrnite se na strokovnjaka za elektriko.
- Pred uporabo: Preverite napeljavo omrežnega priključka in vtič glede poškodb.
- Omrežna napetost in vrsta toka morata ustrezati navedbam na tipski tablici.
- **Črpalko se sme priključiti samo preko zaščitnega stikala za okvirni tok (FI-stikalo, 30 mA) na varnostno vtičnico.**
- Priključno vtičnico namestite na območju, zaščitenem pred vodo, in v oddaljenosti najm. 2 m od roba ribnika (**glejte sl. 1**).
- Omrežni vtič mora biti trajno zaščiten pred vlago.
- **Pred vsakim delom na črpalci, vodnjaku ali ribniku omrežni vtič potegnite ven. Črpalka ne sme obratovati, če se v vodi nahajajo ljudje (črpalko ločite od omrežja)!**
- **Pomembno!** V primeru poškodb napeljave omrežnega priključka ali ohišja motorja je črpalka neuporabna. Popravilo ni možno, ker je omrežna napeljava trdno zalita v ohišju motorja.
- Črpalke nikoli ne obešajte ali transportirajte z napeljavo omrežnega priključka.
- **Črpalko uporabljati samo v vodi!**

**Zagon (glejte sliko 1)****Pomembno! Črpalka ne sme teči na suho. Škoda na napravi takrat ni izključena.**

- Črpalko v celoti potopite v ribnik. Pri tem voda prodre v telo črpalke.
- Pri obratovanju pod vodo mora biti višina vode vsaj 20 cm, da črpalka ne sesa zraka.
- ∇_{2m} Črpalka lahko obratuje samo pri potopni globini do največ 2 m!
- Temperatura vode ne sme biti višja od 35°C.
- **Črpalko je treba zaščititi pred zmrzaljo.**
- Črpalko lahko vklopite tako, da vstavite vtič v vtičnico.
- Da bi preprečili nepotrebno umazanje, črpalko postavite v ribnik nad blato, na trdno in vodoravno podlago (kamnita plošča)!
- Na navojne priključke črpalke lahko priključite pribor.
- Pri obratovanju s šobami vodnjaka mora črpalka stati na trdni in vodoravni površini (kamnita plošča).

**Demontaža / montaža (glej slike 2 - 5)**

1. Upoštevajte varnostne ukrepe. **Izključite črpalko iz električnega omrežja!**
2. Dve sponki na sprednji strani črpalke potisnite navznoter in zgornjo skledo (1) potisnite visoko in jo snemite.
3. Celotno črpalko (8) vzemite iz spodnje sklede (2).
4. Dotočni pokrov (6) obrnite v smeri urnega kazalca in ga izvlecite iz črpalke (8).
5. V vtočnem pokrovu (6) odnosno na osovini (4.3) sta vtaknjena nosilec ležaja, spredaj, in blazina aksialnega ležaja (4.4)!
6. Izvlecite rotor (4) iz črpalke (8).
7. Rotor (4) se lahko vrtil na osovini (4.3).
8. Tudi krilno kolo (4.2) in magnet (4.1) se lahko vrtijo eden nasproti drugega do določenega kota.
9. Previdno izvlecite osovino (4.3) iz črpalke (8).
10. Da bi izvlekli nosilec ležaja zadaj (4.5) z blazino aksialnega ležaja, uporabite zatič kot pomoč.
11. Tisti zatič vtaknite v majhno odprtino na ozadju črpalke (8) in s blazino aksialnega ležaja (4.4) izvlecite zadaj nosilec ležaja (4.5).
12. Čistite vse dele samo z bistro vodo, tako da se lažje gibajo. Ne uporabljajte pri tem nobenih ostrih predmetov.
13. Črpalko lahko montirate na naslednji način:
 - 13.1. Nataknite nosilec ležaja zadaj (4.5) z blazino aksialnega ležaja (4.4) na osovino (4.3) ter vse skupaj vrnite v črpalko (8).
 - 13.2. Nataknite rotor (4) na osovino (4.3).
 - 13.3. Nataknite nosilec ležaja spredaj (4.5) z blazino aksialnega ležaja (4.4) na osovino (4.3).
 - 13.4. Dotočni pokrov (6) potisnite obrnjeno v črpalko (8) in ga obrnite nasprotno od urnega kazalca, dokler se ne zaskoči.



13.5. Črpalko (8) postavite v spodnjo skledo (2).

13.6. Zgornjo skledo (1) zataknete za oba zadnja kavlija spodnje sklede (2) in zaskočite na sprednje sponke. Za brezhibno obratovanje ponovite tisti postopek v skladu z intenziteto umazanih in trajanjem obratovanja.

**Vzdrževanje**

Da bi v večji meri podaljšali življensko dobo Vaše črpalke ter poskrbeli za njeno brezhibno funkcioniranje, priporočamo Vam redno vzdrževanje in čiščenje.

Vsaki uporabnik lahko v nekaj potezah opravi vsa vzdrževalna dela brez težav, glej **demontažo / montažo**.

Vzdrževalni intervali:

- Na začetku vsakodnevno preverjajte redno funkcioniranje Vaše črpalke ter čistite filter po potrebi.
- Intervali nujnih vzdrževalnih del (kompletno čiščenje) so odvisni od umazanosti vode v vodnjaku.
- Pozneje določite intervale primerno potrebam.

Če med vzdrževalnim delom ugotovite okvare ali poškodbe ter zamenjate ustrezne dele. Glej naročilo rezervnih delov.

**Vzdrževanje pozimi****Zaščitite Vašo črpalko pred zmrzjenjem!**

Jeseni vzemite črpalko ven iz Vašega vrtnega vodnjaka.

Temeljito očistite črpalko v skladu z navodilom.

Shranite črpalko pozimi v prostoru, ki je zaščiten pred zmrzjenjem.

**Naročilo nadomestnih delov**

Prosimo, pri naročilu navedite naziv, tip in št. art. črpalke iz sledeče tabele (**glejte tudi sl. 4 - 6**).

Pos	Naziv	Tip črp	Št. art.
1	Zgornja skodelica	system-X 1501, system-X 2500	104 / 003661
2	Spodnja skodelica	system-X 1501, system-X 2500	104 / 003662
3	Ročaj	system-X 1501, system-X 2500	104 / 003663
4	Rotor	system-X 1501 system-X 2500	168 / 009152 168 / 009117
6	Dotočni pokrov	system-X 1501, system-X 2500	168 / 009151
7	Pribor	system-X 1501, system-X 2500	104 / 003958

**Garancijski pogoji**

Pravice iz garancije na to črpalko trajajo **36 mesecev** začenši od dneva dostave. Kot dokazilo velja originalni račun. Škode, ki izvirajo iz napak v materialu in obdelavi, bomo po lastni presoji brezplačno popravili v danem garancijskem roku ali zamenjali poškodovane dele. Škode, ki so nastale zaradi napak pri vgradnji ali uporabi, usledin apnenca, pomanjkljive nege, pozebe, normalne izrabe ali nestrokovnih poskusov popravil, niso zajete s to garancijo. Pri spremembah na črpalci, npr. rezanju priključnega omrežnega kabla ali omrežnega vtiča, prenehajo veljati pravice iz garancije.

Ne prevzemamo odgovornosti za posledične škode, ki so nastale zaradi izpada črpalke ali nestrokovne uporabe. V primeru uveljavljanja pravice iz garancije vas prosimo, da nam črpalko z dokazilom o nakupu brezplačno pošljete preko strokovnega prodajalca, pri kateremu ste kupili črpalko.

**Odlaganje**

Odlaganje električnih aparatov v zasebnih gospodinjstvih v EU

Izdelek ne smete dati med običajne smeti, temveč med posebne ločene odpadke. Odgovorni ste za to, da bo aparat končal na primernem mestu in bil predelan, saj boste s tem pripomogli k varstvu okolja. Več informacij o pristojnih komunalnih zbirališčih odpadkov dobite na krajevnih uradih.

在使用设备前，请仔细阅读说明书全文! (本文中设备指的是水泵)



本设备不适合被身体或精神上有限或者缺乏相关经验和/或知识的人(包括儿童)使用，如果他们被相关的监护人或者责任人监督或者已经被告知使用方法的除外。
必须看管好儿童，以确保其不会摆弄本设备。



使用

设备是由树脂密封电机的离心泵，用于潜水领域。

设备适用于水中，例如，花园池塘，喷泉，阳台喷泉，室内喷泉，鱼塘，过滤系统的运行，小溪等。还有水循环和水曝气。

设备是不允许放在泳池内或者泳池边上的!

设备的技术参数可详见铭牌或者目录册第一页。



安全操作说明

- 注意！只有在安装符合行业有效的规定的情况下，在花园池塘和它们的保护区域才是允许的。详情请咨询专业的电气人员。
- 使用前: 检查一下电缆线和插头是完好的。
- 只有当设备的电气参数和电源相符时才允许连接设备。
- 本设备必须通过一个具有最大30毫安额定故障电流的故障电流保护装置进行安全保护。
- 连接箱必须放在防水区域.它距离池塘边至少两米的距离(见图1)。
- 保持插头干燥!
- 在喷泉或者池塘内，系统未进行运行之前，要拔下电源线插头。如果有人在水里(断开设备与电源的连接)，一定不要运行设备！
- 重要！如果电源线或者中座坏掉了，设备就不能再使用了。如果电源线已经永久的被封在中座里面了，设备将是不可修复的。
- 不要用电源线来悬挂或者搬运设备。
- 设备必须潜水使用！



启动(见图1)

- 重要！不要让设备干转，这可能会导致设备被破坏。
- 请将设备完全浸没在水中。这将使得水泵机体灌满水。
- 为了避免设备在水下运行时吸入空气，水深至少要有20厘米。
- \sum_{2m} 设备水下运行的最深深度为2米！
- 水温不要超过35°C。
- 要保护设备，不使其霜冻。
- 在插上插头后设备就会自动开启。
- 为了防止设备变得不必要的脏，应将设备放置在高于池塘底部淤泥并且在水平结实的位置(在一块砖上)上！
- 一系列的附件可以安装在设备的接口上。
- 在使用喷泉喷头时，设备必须放置平稳(在砖块上)。



拆卸/组装(见图2-5)

1. 遵照安全操作说明。断开设备电源！
2. 从设备的上盖分别向里摞下两个卡口并取下上壳(1)。
3. 将机体(8)从底壳(2)上取下来。
4. 顺时针方向拧动入水口盖(6)并将其从机体(8)上取下来。
5. 橡胶套(5.4)和轴承(5.5)都安装在入水口盖(6)和轴(5.3)上。
6. 将转子(5)从机体(8)中取出。
7. 转子(5)可在轴(5.3)上自由的旋转。
8. 叶轮(5.2)和磁铁(5.1)也可以相向旋转一定的角度。
9. 将轴(5.3)从机体(8)中取出。
10. 从机体(8)取出轴承(5.5)和橡胶套(5.4)，这一步可能需要一只笔来帮助完成。
11. 将这只笔插到设备后端(8)的小孔内，然后将轴承(5.5)和橡胶套(5.3)取出。
12. 清洗所有的零部件-用清水清洗-因此可以让这些部件更容易灵活的移动和运转。不要用尖锐的物体。



13. 请按照如下步骤来重新组装设备：

- 13.1. 将底部轴承(5.5)和橡胶套(5.4)安装到轴(5.3)上并将其放入机体(8)内。
- 13.2. 将转子(5)安装到轴(5.3)上。
- 13.3. 将轴承(5.5)和橡胶套(5.4)安装到轴(5.3)上。
- 13.4. 将入水口盖(6)逆时针方向拧入机体(8)内，直至拧紧。
- 13.5. 将机体(8)安装到底壳(2)上。
- 13.6. 将上壳(1)盖到底壳(2)上并将底壳(2)上的卡口嵌入上壳(1)中。

为了确保设备的正常的运行，根据运行和堵塞的情况，要经常重复以上操作流程。



维护

为了延长设备的使用寿命并让它在一个好的状态下运行，建议按照如下的清洗和维护方法。每个人都可以方便快捷的做这些简单的操作。请见“拆卸/组装”。

维护方法

- 开始阶段每天检查一下水泵的运行状况，如果必要，清洗过滤外壳。
- 维护的周期(完全清洗)将取决于池塘的污染程度，重复周期性的维护将依照要求来执行。如果您确定有零部件损坏或者磨损，建议跟换它。详见“备件”。



冬季设备的维护

防止设备被霜冻！

在秋天的时候将设备从池塘中取出。请按照说明书清洗设备。
在冬季的时候，请将设备放在一个防冻的房间。



备件

对于订购备件，请参照如下表格的设备型号，描述和订货号(见图4-6)。

序号	描述	型号	订货号
1	上壳	system-X 1501, system-X 2500	104 / 003661
2	下壳	system-X 1501, system-X 2500	104 / 003662
3	提手	system-X 1501, system-X 2500	104 / 003663
4	转子	system-X 1501 system-X 2500	168 / 009152 168 / 009117
6	入水口盖	system-X 1501, system-X 2500	168 / 009151
7	附件	system-X 1501, system-X 2500	104 / 003958



质保

从交货日期算起，设备有3年的质保期。起始日期将以发票为准。如果因为产品制造或者原材料的原因导致设备坏了，那么在质保期内我们会免费为您维修或者替换新的零部件，这样的选择权将取决于我们。因为安装或者操作的失误，钙化物过多，过少的维护，霜冻，正常磨损，不正确的修理尝试而导致设备的损坏，这些将不在质保的范围内。一旦有对设备进行修改的行为，如剪断电缆线或者插头，质保将会自动作废。我们也不接受因为水泵的损坏或者不当的操作而导致相应的破坏所应承担的责任。在使用质保时，请发送设备给我们，并一同寄上相应的发票，通过卖设备给您的经销商将运费是免费的。



丢弃处理

在欧盟是作为私人家庭的电子器件来废物处理的

设备是不允许作为生活垃圾丢弃处理的，且应将它分离开来处理。在保护环境的前提下，在合适的地方处理和回收设备将是您的责任。更多信息，如在哪里丢弃设备可以从当地有关部门获取。

Stempel und Unterschrift des Händlers / Kaufdatum
Dealerstempel / Koopdatum
Stamp and Signature of Dealer / Date of purchase
Cachet et signature du revendeur / Date d'achat
Sello y firma del comerciante / Fecha de la compra
Timbro e data del rivenditore / data d'acquisto
Assinatura e carimbo do distribuidor / Data de compra
A kereskedő bélyegzője és aláírása / Vásárlás időpontja
Pieczęćka i podpis sprzedawcy / Data zakupu
Штамп и подпись продавца / дата покупки
Myyjän leima ja allekirjoitus / Ostopäivämäärä
Pečiatka a podpis predajcu / Dátum kúpy
Razítko a podpis prodejce / Datum koupě
Žig in podpis prodajalca / Datum nakupa
经销商的盖章和署名/ 购买日期

© Meßner GmbH & Co. KG · Gewerbegebiet Echternhagen 7 · D - 32689 Kalletal

