



**Messner**  
moves water...

|    |                             |
|----|-----------------------------|
| D  | Bedienungsanleitung         |
| NL | Gebruiksaanwijzing          |
| GB | Operating instructions      |
| F  | Instructions d'utilisation  |
| E  | Instrucciones de servicio   |
| I  | Istruzioni per l'uso        |
| P  | Instruções de funcionamento |

**system-X 750**  
**system-X 1000**

**Teichpumpe**  
**Vijverpomp**  
**Pond Pump**  
**Pompe pour étang**  
**Bomba para estanque**  
**Pompa per vasca**  
**Bomba para lagos**



|     |                             |
|-----|-----------------------------|
| H   | Használati útmutató         |
| PL  | Instrukcja obsługi          |
| RUS | Руководство по эксплуатации |
| FIN | Käyttöohje                  |
| SK  | Návod na obsluhu            |
| CZ  | Návod k použití             |
| SL  | Navodilo za uporabo         |
| CN  | 操作说明书                       |

**Tószivattyú**  
**Pompa do stawu**  
**Насос для пруда**  
**Lammikopumppu**  
**Jazierkové čerpadlo**  
**Jezírkové čerpadlo**  
**Črpalka za ribnike in bazene**  
**池塘泵**



**system-X 750****system-X 1000**

13 l/min  
800 l/h

18 l/min  
1.100 l/h



1,3 m

1,5 m



15 W

18 W



230 V / 50 Hz

230 V / 50 Hz



IP 68

IP 68



35 °C

35 °C



165 x 140 x 105

165 x 140 x 105



G 1/2" - I

G 1/2" - I



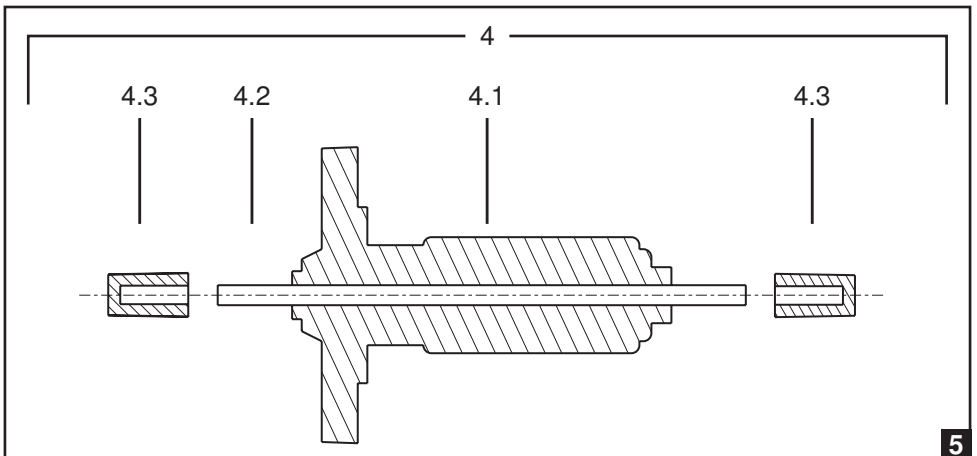
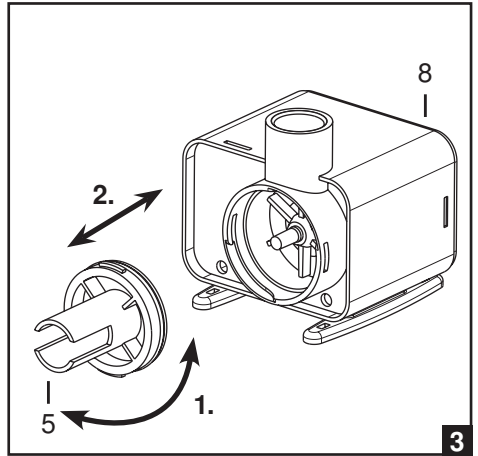
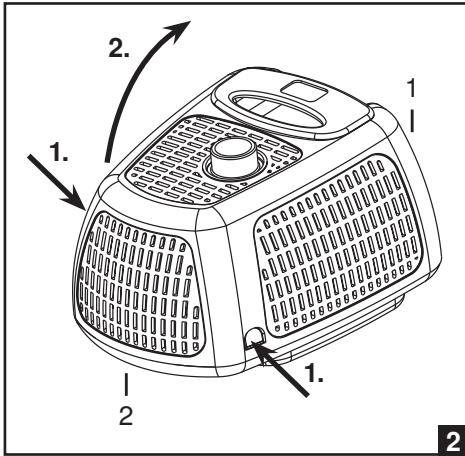
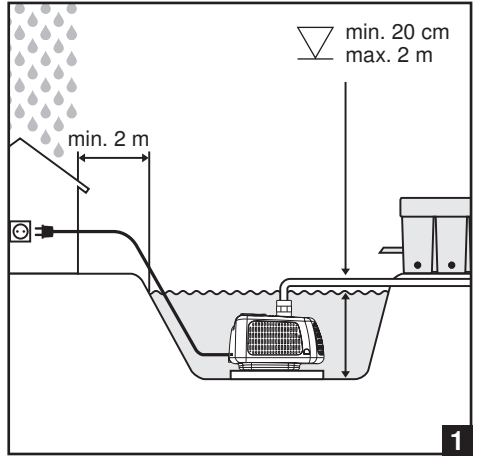
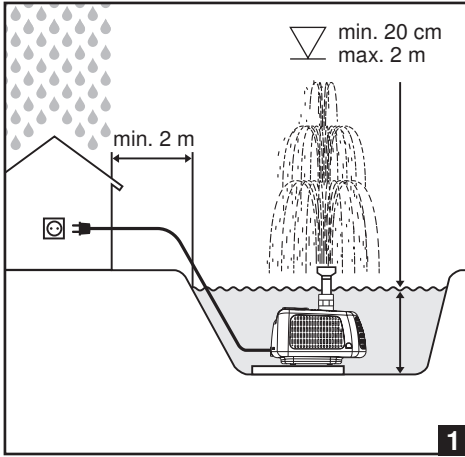
2 m

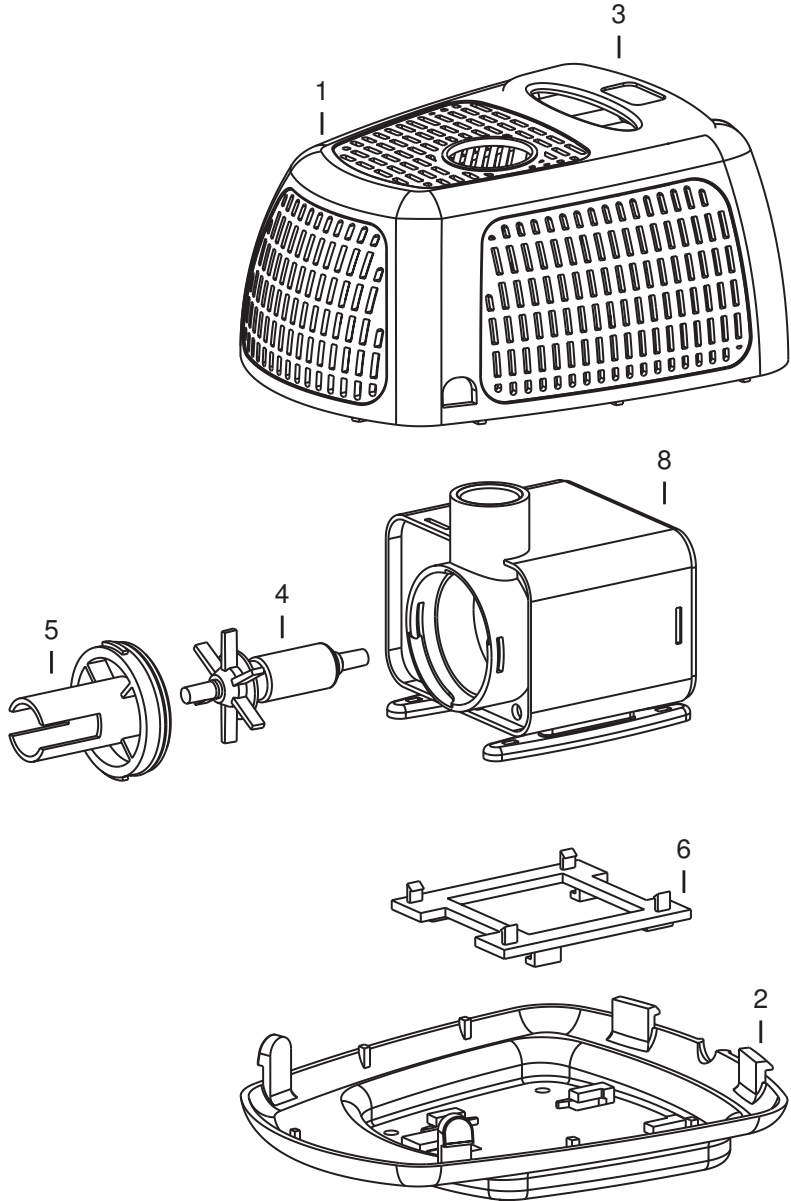
2 m

Art.-No.

156 / 001375

156 / 001376





## D

### Personen, die mit der Bedienungsanleitung nicht vertraut sind, dürfen die Pumpe nicht benutzen!



Dieses Gerät ist nicht dafür bestimmt, durch Personen (einschließlich Kinder) mit eingeschränkten physischen, sensorischen oder geistigen Fähigkeiten oder mangels Erfahrung und/oder mangels Wissen benutzt zu werden, es sei denn, sie werden durch eine für ihre Sicherheit zuständige Person beaufsichtigt oder erhielten von ihr Anweisungen, wie das Gerät zu benutzen ist. Kinder sollten beaufsichtigt werden, um sicherzustellen, dass sie nicht mit dem Gerät spielen.



### Verwendungszweck

Tauchmotor-Kreiselpumpe, Motor komplett in Epoxy-Harz eingegossen.

Die Pumpen sind vorgesehen für den Einsatz in Wasser, wie z.B.: Schwimmteich, Schwimmbecken, Gartenteich, Fischteich, Springbrunnen, Terrassenbrunnen, Zimmerspringbrunnen, zum Betrieb von Filteranlagen, Bachläufen usw., sowie zur Wasserbelüftung und Umwälzung.

### Technische Daten entnehmen Sie bitte dem Typenschild bzw. der Tabelle auf Seite 1.



### Sicherheitsmaßnahmen

- **Achtung!** Benutzung in Gartenteichen und deren Schutzbereich nur zulässig, wenn die Installation den gültigen Vorschriften entspricht. Bitte wenden Sie sich an den Elektrofachmann.
- Vor Gebrauch: Netzanschlußleitung und Stecker auf Beschädigungen prüfen.
- Netzspannung und Stromart müssen mit den Angaben auf dem Typenschild übereinstimmen.
- **Die Pumpe darf nur über einen Fehlerstromschutzschalter (FI-Schalter, 30mA) an einer ordnungsgemäßen Schutzkontaktsteckdose angeschlossen werden.**
- Anschlußsteckdose im wassergeschützten Bereich und mind. 2 m vom Teichrand entfernt anbringen (siehe Abb. 1).
- Netzstecker stets vor Feuchtigkeit schützen.
- **Vor jeder Arbeit an Pumpe, Brunnen oder Teich Netzstecker ziehen. Die Pumpe darf nicht betrieben werden, wenn sich Personen im Wasser aufhalten (Pumpe vom Stromnetz trennen)!**
- **Wichtig!** Bei Beschädigungen der Netzanschlußleitung oder des Motorgehäuses ist die Pumpe unbrauchbar. Eine Reparatur ist nicht möglich, da die Anschlußleitung fest im Motorgehäuse vergossen ist.
- Pumpe niemals an der Netzanschlußleitung aufhängen oder transportieren.
- **Pumpe nur im Wasser betreiben!**



### Inbetriebnahme (siehe Abb. 1)

**Wichtig! Die Pumpe darf nicht „trocken“ laufen. Schäden am Gerät sind dann nicht ausgeschlossen.**

- Tauchen Sie die Pumpe komplett in Ihren Teich. Dabei dringt Wasser in den Pumpenkörper.
- Für den Unterwasserbetrieb ist ein Wasserstand von min. 20 cm erforderlich, damit die Pumpe keine Luft ansaugt.
- $\nabla_{2m}$  Die Pumpe darf nur in einer Eintauchtiefe bis max. 2 m betrieben werden!
- Die Wassertemperatur darf 35°C nicht überschreiten.
- **Die Pumpe muß vor Frost geschützt werden.**
- Sie können die Pumpe durch Einstecken des Netzsteckers in die Steckdose einschalten.
- Um ein unnötiges Verschmutzen zu vermeiden, stellen Sie die Pumpe oberhalb der Schlammablagerungen, fest und waagrecht (Steinplatte), in Ihrem Teich auf!
- Sie können an den Gewindeanschlüssen der Pumpe Zubehör anschliessen.
- Beim Betrieb mit Springbrunnendüsen muß die Pumpe fest und waagrecht stehen (Steinplatte).



### Demontieren / Montieren

(siehe Abb. 2 - 4)

1. Sicherheitsmaßnahmen beachten. **Pumpe vom Stromnetz trennen!**
2. Drücken Sie die zwei Laschen an der Vorderseite der Pumpe nach innen und schieben die Oberschale (1) hoch und nehmen sie ab.
3. Die komplette Pumpe (8) aus der Unterschale (2) nehmen.
4. Verdrehen Sie den Einlaufdeckel (5) entgegen dem Uhrzeigersinn um ca. 20°.
5. Ziehen Sie den Einlaufdeckel (5) aus der Pumpe (8).
6. Ziehen Sie den Rotor kpl. (4) aus der Pumpe (8). Die Achse des Rotors (4) steckt in der Pumpe (8) und im Einlaufdeckel (5) in zwei Gummilagern.
7. Der Rotor kpl. (4) läßt sich auf der Achse drehen.
8. Reinigen Sie alle Teile bitte nur mit klarem Wasser, so daß sie sich leicht bewegen lassen. Keine scharfkantigen Gegenstände zu Hilfe nehmen.
9. Montieren können Sie die Pumpe wie folgt:
  - 9.1. Rotor kpl. (4) in die Pumpe (8) stecken.
  - 9.2. Einlaufdeckel (5) verdreht in die Pumpe (8) stecken und im Uhrzeigersinn bis Anschlag drehen.
  - 9.3. Die Pumpe (8) in die Unterschale (2) stellen.
  - 9.4. Die Oberschale (1) an den beiden hinteren Haken der Unterschale (2) ansetzen und in die vorderen Laschen einrasten.

Für einen einwandfreien Betrieb wiederholen Sie diesen Vorgang je nach Verschmutzung und Betriebsdauer.



## Wartung

Um die Lebensdauer Ihrer Pumpe deutlich zu verlängern und die einwandfreie Funktion sicherzustellen, empfehlen wir eine regelmäßige Wartung und Reinigung. Mit wenigen Handgriffen kann jeder Anwender alle Wartungsarbeiten problemlos durchführen, **siehe Demontieren / Montieren**.

### Wartungsintervalle:

- Am **Anfang** kontrollieren Sie die ordnungsgemäße Funktion Ihrer Pumpe **jeden Tag** und reinigen ggf. die Filter.
- Die Zeitabstände für die nötigen Wartungsarbeiten (komplett reinigen) richten sich stark nach der Teichwasserverschmutzung. Wählen Sie später die Zeitabstände entsprechend.

Sollten Sie bei der Wartung **Defekte oder Verschleiß** feststellen, ersetzen Sie die entsprechenden Teile. Siehe Ersatzteilbestellung.



## Winter - Wartung

### Schützen Sie Ihre Pumpe vor Frost!

Nehmen Sie die Pumpe im Herbst aus Ihrem Gartenteich. Reinigen Sie die Pumpe komplett gemäß Anleitung. Lagern Sie die Pumpe über Winter in einem frostsicheren Raum.



## Ersatzteilbestellung

Bitte geben Sie für die Bestellung Benennung, Pumpen-Type und Art.-Nr. aus folgender Tabelle an (**siehe auch Abb. 2 - 4**).

| Pos. | Benennung     | Pumpen-Type                   | Art.-Nr.                     |
|------|---------------|-------------------------------|------------------------------|
| 1    | Oberschale    | system-X 750, system-X 1000   | 104 / 003661                 |
| 2    | Unterschale   | system-X 750, system-X 1000   | 104 / 003662                 |
| 3    | Griff         | system-X 750, system-X 1000   | 104 / 003663                 |
| 4    | Rotor         | system-X 750<br>system-X 1000 | 168 / 009071<br>168 / 009092 |
| 5    | Einlaufdeckel | system-X 750, system-X 1000   | 168 / 009150                 |
| 6    | Distanz C0    | system-X 750, system-X 1000   | 104 / 003834                 |
| 7    | Zubehör       | system-X 750, system-X 1000   | 104 / 003957                 |



## Garantiebedingungen

Sie haben auf diese Pumpe einen Garantieanspruch für die Dauer von **36 Monaten**, welcher am Tag der Lieferung beginnt. Hierfür gilt als Nachweis der Kaufbeleg. Schäden, die auf Material- oder Verarbeitungsfehlern beruhen, reparieren wir innerhalb unserer Garantiezeit kostenlos oder ersetzen die beschädigten Teile, jeweils nach unserer Wahl. Schäden, die durch Einbau- und Bedienungsfehler, Kalkablagerungen, mangelnde Pflege, Frosteinwirkung, normalem Verschleiß oder unsachgemäßen Reparaturversuchen entstanden sind, fallen nicht unter diese Garantie. Bei Veränderungen an der Pumpe, z.B. abschneiden der Netzanschlusleitung oder des Netzsteckers, erlischt der Garantieanspruch.

Für Folgeschäden, die durch Ausfall der Pumpe oder unsachgemäßen Betrieb entstehen, haften wir nicht. Im Garantiefall senden Sie uns bitte die Pumpe mit dem Kaufnachweis über Ihren Fachhändler, bei dem Sie die Pumpe gekauft haben, kostenfrei zu.



## Entsorgungs-Hinweis

Entsorgung von Elektrogeräten durch Benutzer in privaten Haushalten in der EU

Das Produkt darf nicht zusammen mit dem Restmüll entsorgt werden, sondern muss einer getrennten Sammlung zugeführt werden. Es liegt in Ihrer Verantwortung, das Gerät an einer entsprechenden Stelle zur Entsorgung und Wiederverwertung abzugeben und damit zum Umweltschutz beizutragen. Nähere Informationen über Ihre zuständigen kommunalen Sammelstellen erhalten Sie bei den örtlichen Behörden.

## Personen die niet bekend zijn met de gebruiksvoorschriften mogen geen gebruik maken van de pomp!



Dit apparaat is niet bedoeld om door personen (met inbegrip van kinderen) met beperkte fysieke, sensorische of geestelijke vaardigheden of gebrek aan ervaring en/of kennis te worden gebruikt, tenzij ze onder toezicht staan van een persoon die voor hun veiligheid verantwoordelijk is of van deze persoon instructies hebben gekregen, hoe dit apparaat gebruikt moet worden.

Kinderen moeten steeds onder toezicht staan, om te voorkomen dat ze met het apparaat spelen.



### Toepassing

Dompel-circulatiepomp met een motor compleet in kunsthars ingegoten.

De pompen zijn voorzien voor de inzet in water, zoals bijv.: in een zwembad, visvijver, tuinvijver, fontein, terrasfontein, kamerfontein, voor het bedienen van filterinstallaties, beeklopen enz., en tevens voor de ventilatie en circulatie van water.

**Technische gegevens vindt u op het typeplaatje resp. in de tabel op pag. 1.**



### Zekerheidsvoorschriften

- **Let op!** Het gebruik in de tuinvijver en het gebied er omheen is alleen toegestaan als het apparaat geïnstalleerd is volgens de geldende voorschriften. Ga naar uw elektro-vakhandel voor een goede installatie.
- Voor het in gebruik nemen: Controleer de stroomleiding en de stekker op beschadigingen.
- Stroomvoorziening en aard van stroom dienen met de gegevens op het kenplaatje overeen te komen.
- **De pomp mag alleen over een verliesstroomautomaat (FI-schakelaar, 30mA) aan een goede zekerheidskontaktdoos aangesloten worden.**
- De aansluitings- stekkerdoos dient te worden aangebracht op een plaats die vrij is van water en die minstens 2 meter afstand heeft van de vijverrand (zie afb. 1).
- Stroomstekker voortdurend beschermen tegen elke vorm van vochtigheid.
- **U dient de stekker uit het contact te trekken bij het werken en repareren aan de pomp, de bronnen of de vijver. De pomp mag niet aanstaan om het moment dat er mensen in het water bezig zijn (de pomp dient dan losgekoppeld te worden van de stroomvoorziening)!**
- **Belangrijk!** In het geval van beschadigingen van de stroomleiding of de aansluiting aan de behuizing van de motor is de pomp niet langer bruikbaar. Een reparatie is niet mogelijk omdat de stroomleiding vast vergoten is in de motorbehuizing.
- De pomp dient nooit opgehangen of getransporteerd te worden aan de stroomleiding (kabel) zelf.
- **Pomp uitsluitend in het water gebruiken!**



### Inbedrijfstelling (zie afb. 1)

**Belangrijk! De pomp mag niet „droog“ lopen. Anders is schade aan het apparaat niet uitgesloten.**

- Dompel de pomp in de vijver compleet onder water. Hierbij dringt water in de pomp.
- Voor het gebruik onder water moet de waterstand minstens 20 cm bedragen, zodat de pomp geen lucht aanzuigt.
- $\nabla_{2m}$  De pomp mag slechts op een dompeldiepte van max. 2 m worden gebruikt!
- De watertemperatuur mag de 35 °C niet overschrijden.
- **De pomp moet tegen vorst worden beschermd.**
- U kunt de pomp inschakelen door de netstekker in het stopcontact te steken.
- Plaats de pomp, om onnodige vervuiling te vermijden, boven de slibafzettingen, stabiel en horizontaal (stenen plaat), in uw vijver!
- U kunt aan de schroefdraadaansluitingen van de pomp toebehoren aansluiten.
- Bij het gebruik van fonteinsproeiers moet de pomp stabiel en horizontaal staan (stenen plaat).



### Demonteren / Monteren (zie afb. 2 - 4)

1. Let op de veiligheidsmaatregelen. **Stekker uit het stopcontact halen!**
2. Druk de twee streppen aan de voorkant van de pomp naar binnen, schuif de bovenste schaal (1) omhoog en verwijder deze.
3. De complete pomp (8) uit de onderste schaal (2) halen. Hoek ten opzichte van elkaar worden gedraaid.
4. Draai het pomphuisdeksel (4) tegen de klokdraairichting (20°).
5. Trek het pomphuisdeksel (4) uit de pomp (8).
6. De rotor (5) kan uit de pomp (8) genomen worden. De as van de rotor (5) ligt in de pomp (8) en het pomphuisdeksel (4) in twee rubber doppen.
7. De rotor (5) kan los van de as gedraaid worden.
8. Reinig alle afzonderlijke delen met schoon water, zodat alle delen weer makkelijk bewegen. Geen scherpe middelen gebruik, om beschadigingen te voorkomen.
9. Monteren van de pomp gaat als volgt.
  - 9.1. Rotor (5) in de pomp (8) steken. Let er op dat de rubber doppen goed gepaast zijn.
  - 9.2. Pomphuisdeksel (4) op de pomp (8) draaien (met de klokdraai-richting mee), tot de aanslag.
  - 9.3. De pomp (8) in de onderste schaal (2) zetten.





9.4. De bovenste schaal (1) tegen de twee achterste haken van de onderste schaal (2) aan zetten en in de voorste strippen laten vastklikken.  
Voor een lange levensduur herhaalt u dit onderhoud regelmatig, na vervuiling of een langere ingebruikname.



### Onderhoud

Om de levensduur van uw pomp te verlengen en een probleemloos gebruik te garanderen, is het belangrijk om regelmatig de pomp te onderhouden en te reinigen. Het is zeer eenvoudig om alle onderhoudswerkzaamheden af te handelen, kijk hiervoor naar hoofdstuk **Demontieren / monteren**.

#### Onderhoudspunten:

- Bij het in gebruik nemen van de pomp elke dag het functioneren van de pomp controleren en wanneer nodig het filter reinigen.
- Het aantal keren dat de pomp moet worden onderhouden (kompleet reinigen) is afhankelijk van de vervuiling van het vijverwater. Bepaal later zelf het aantal benodigde onderhoudsbeurten.

Wanneer er bij onderhoud **defecte of versleten** onderdelen worden vastgesteld moeten deze vervangen worden voor de desbetreffende onderdelen. Zie hiervoor de vervangingsonderdelen bestellijst.



### Winterperiode

#### Bescherm uw pomp tegen invriezen bij vorst!

Haal de pomp uit het water voor de vorstperiode. Reinig de pomp zoals beschreven bij onderhoud. Bewaar de pomp in emmer met schoon water op een vorstvrije plaats.



### Bestelling van vervangende onderdelen

Geef bij uw bestelling alstublieft de naam van het onderdeel, het type pomp en het art.nr. uit de volgende tabel aan (**zie ook afb. 2 - 4**).

| Pos. | Naam            | Type pomp                     | Art-nr.                      |
|------|-----------------|-------------------------------|------------------------------|
| 1    | Bovenste schaal | system-X 750, system-X 1000   | 104 / 003661                 |
| 2    | Onderste schaal | system-X 750, system-X 1000   | 104 / 003662                 |
| 3    | Klink           | system-X 750, system-X 1000   | 104 / 003663                 |
| 4    | Rotor           | system-X 750<br>system-X 1000 | 168 / 009071<br>168 / 009092 |
| 5    | Inloopdeksel    | system-X 750, system-X 1000   | 168 / 009150                 |
| 6    | Afstand C0      | system-X 750, system-X 1000   | 104 / 003834                 |
| 7    | Toebehoren      | system-X 750, system-X 1000   | 104 / 003957                 |



### Garantievoorwaarden

Op de pomp wordt **36 maanden** garantie verleend welke ingaat op het moment van aankoop. U dient hiervoor de aankoopbon als bewijs te bewaren. Schade aan de pomp binnen de garantietermijn, ontstaan door een productie en/of materiaalfout, wordt kosteloos hersteld. Schade die is ontstaan door; inbouwen bedieningsfouten. Kalkaanslag, te weinig onderhoud, bevriezing, normale slijtage of ondeskundige reparaties, vallen niet onder deze garantieaanspraak.

Bij veranderingen aan de pomp, zoals het inkorten van de stroomkabel of het afknippen van de stekker, vervalt de aanspraak op garantie.

Meßner is niet aansprakelijk voor de gevolgschade die is ontstaan door het uitvallen of het verkeerd gebruiken van de pomp. Stuur bij reparatie altijd uw garantieformulier en aankoopbon mee.



### Het verwijderen en de afvalopslag van

Elektrische apparaten die in het huishouden zijn gebruikt, dienen volgens EU-richtlijnen verwijderd te worden.

Het produkt mag niet samen met het andere normale afval verwijderd worden, maar dient apart verzameld te worden. Het is gescheiden afval. Het is uw eigen verantwoordelijkheid dat het apparaat naar een speciaal daarvoor bestemde afvalplaats wordt gebracht om op een milieuvriendelijkere manier te worden verwijderd of te worden hergebruikt.

Meer informatie over lokale afvalverzamel punten vindt u bij de gemeente in uw gebied.

**Please read these instructions thoroughly, before using the pump!**

This appliance is not suitable for use by persons (including children) with limited physical, sensory or mental capabilities or lacking experience and/or knowledge, except if they are supervised by a person responsible for their safety or have been instructed in the use of the appliance.

Children should be supervised in order to make sure that they do not play with the appliance.

**Use**

Centrifugal pump for submersible usage with resin encapsulated motor.

The pumps are designed for use in water, for instance: swimming pond, swimming pool, garden pond, fish pond, fountain, terrace fountain, indoor fountain, for operating filters systems, watercourses etc. as well as for aerating and recirculating water.

**Please refer to the type plate for technical specifications or the table on page 1.****Safety measures**

- **Caution!** It may only be used in garden ponds and in their protection area if the electrical installations have been set up to comply with the code's requirements. Please contact an electrician.
- Before use: Check whether mains connection and plug are intact.
- Mains voltage and type of current have to correspond to the data on the type plate.
- **The pump has to be connected to a regular safety plug socket through a residual current device (RCD, 30 mA).**
- The connection box should be located in a water-protected area. It should be at least 2 m away from the edge of the pond (see fig.1).
- Keep the plug dry!
- **Pull out mains plug before starting to work on the pump, fountain or pond. It is not allowed to run the pump when people are inside the water (disconnect the pump)!**
- **Important!** If the mains connection or the motor housing is damaged, the pump cannot be used anymore. It cannot be repaired since the connection is cast into the motor housing.
- Never hang up or transport the pump by the cable!
- **Operate the pump only when it is immersed in water!**

**Start-up (see fig.1)**

**Important! Do not let the pump run dry. This could cause damage to the appliance.**

- Immerse the pump completely in your pond. This causes the pump body to be filled with water.
- A minimum water depth of 20 cm is required for underwater operation to avoid the pump taking in air.
- $\sum_{2m}$  The maximum depth for submerged operation of the pump is 2 m!
- The water temperature should not exceed 35°C.
- **Do not let the pump freeze in the wintertime.**
- The pump is switched on by putting the plug in the socket.
- To prevent the pump becoming unnecessarily dirty, place it above the mud in your pond, in a firm and horizontal position (on a brick)!
- A range of accessories may be fitted onto the threaded connection of the pump.
- Running in conjunction with fountain jets, the pump should be positioned firmly and horizontally (on a brick).

**Dismantling / Assembly (see fig. 2 - 4)**

1. Follow the safety measures. **Disconnect the pump!**
2. Push in the two brackets on the front of the pump, push the top shell (1) up and remove it.
3. Lift the entire pump (8) out of the bottom shell (2).
4. Turn the lid (4) counterclockwise through approx. 20° in the opposite direction to the stop.
5. Remove the lid (4) from the pump (8).
6. Remove the complete rotor (5) from the pump (8). The shaft of the rotor (5) is mounted on two rubber bearings in the pump (8) and in the lid (4).
7. The complete rotor (5) can be made to rotate on the shaft.
8. Clean all parts using clear water so that they may be moved very easily. Do avoid using any sharp instruments.
9. Re-assemble the pump as follows:
  - 9.1. Replace complete rotor (5) in the pump (8). Make sure the rubber bearings are seated correctly in the pump (8) and the lid (4).
  - 9.2. Fit turned lid (4) onto the pump (8) and turn it clockwise until stop.
  - 9.3. Place the pump (8) into the bottom shell (2).
  - 9.4. Rest the top shell (1) against the two rear hooks on the bottom shell (2) and snap it into the front brackets.

To ensure proper functioning, repeat the above procedure frequently, depending on clogging and working time.



### Maintenance

In order to prolong the service life of your pump and to keep it in good operating condition, it is recommended to carry out maintenance and cleanup regularly. This can be done by everyone, quickly and easily. See „Dismantling/Assembly“

### Servicing intervals

- In the beginning check performance of your pump every day. If necessary, clean the filters.
- Since servicing intervals (complete cleanup) will vary depending on pond pollution, repeat the periodic service to your pump in accordance with the requirements given.

Should you determine that there are **damaged or worn parts**, do replace them. See „Spare parts“.



### Winter / Pump care

#### Protect your pump from freezing-in!

Take the pump out of your pond in autumn.

Clean the pump completely following the outlined instructions.

During the winter months store the pump in a frost-resistant room.



### Spare parts

For ordering spare parts, please indicate the pump type, the designation and the Art.-No. as per table below (see also fig. 2 - 4).

| Item | Designation | Pump Type                     | Art-No.                      |
|------|-------------|-------------------------------|------------------------------|
| 1    | Upper shell | system-X 750, system-X 1000   | 104 / 003661                 |
| 2    | Lower shell | system-X 750, system-X 1000   | 104 / 003662                 |
| 3    | Handle      | system-X 750, system-X 1000   | 104 / 003663                 |
| 4    | Rotor       | system-X 750<br>system-X 1000 | 168 / 009071<br>168 / 009092 |
| 5    | Inlet cover | system-X 750, system-X 1000   | 168 / 009150                 |
| 6    | Distance C0 | system-X 750, system-X 1000   | 104 / 003834                 |
| 7    | Accessories | system-X 750, system-X 1000   | 104 / 003957                 |



### Guarantee conditions

This pump comes with a **36-month** guarantee that is effective from the date of delivery. The invoice will be the proof of the date. In case of damages due to defects in material or manufacturing, we shall either do a free repair during the guarantee period or replace the damaged part, the choice being ours'.

Damages that occur due to installation and operating errors, lime deposits, insufficient care, frost action, normal wear and tear or improper repair attempts will not come under this guarantee. The guarantee will not be valid in case of modifications to the pump, e.g. cutting off the line connection or the line cord. We will not accept responsibility for consequential damages resulting from breakdown of the pump or improper operation.

When making use of the guarantee, please send us the pump, along with the corresponding invoice, free of charge via the specialist dealer who sold you the pump.



### Waste disposal

Waste disposal of electronic devices by the user in private households of the EU

It is not allowed to dispose the product along with the regular waste disposal, instead it has to be collected separately. It is your responsibility to dispose and recycle the device in a proper place and protect the environment through this. More information, where to dispose your devices can be obtained at the local departments.

## F

### Il est nécessaire de lire attentivement ce mode d'emploi avant d'utiliser la pompe!



Cet appareil n'est pas conçu pour être utilisé par des personnes (y compris des enfants) présentant des capacités physiques, sensorielles ou intellectuelles limitées ou manquant d'expérience et/ou de connaissances, à moins qu'elles soient surveillées par une personne responsable de leur sécurité ou qu'elles aient été initiées par cette personne à l'utilisation de l'appareil.

Les enfants doivent être surveillés pour garantir qu'ils ne jouent pas avec l'appareil.



#### But d'utilisation

Cette pompe centrifuge type „immergé“ est livrée avec un moteur complètement coulé en résine synthétique.

Les pompes sont prévues pour être utilisées dans l'eau, comme p. ex. étang, piscine, bassin de jardin, vivier, fontaine à jet d'eau, fontaine de terrasse, fontaine intérieure, ainsi que pour une utilisation avec installations de filtrage, ruisseaux, etc. sans oublier l'oxygénation et la circulation de l'eau.

#### Les caractéristiques techniques figurent sur la plaque signalétique ou sur le tableau en page 1.



#### Instructions de sécurité

- **Attention!** La pompe peut être utilisée dans les étangs de jardin et dans leur zone de protection seulement si les installations électriques sont conformes aux règles de l'art. Veuillez consulter un électricien.
- Avant l'emploi: L'alimentation sur le secteur et la fiche de prise de courant sont à contrôler.
- La tension du réseau et la nature du courant doivent répondre aux données indiquées sur la plaque caractéristique.
- **Le branchement de la pompe à la prise de courant de sécurité doit se faire à l'aide d'un disjoncteur de protection contre les courants de fuite (RCD, 30 mA).**
- La prise de courant doit être placée dans une zone protégée contre l'eau. Elle doit être à au moins 2 m du bord de l'étang (voir fig. 1).
- La fiche de prise de courant est à préserver de l'humidité.
- **Avant de travailler sur la pompe, la fontaine ou dans l'étang, il faut retirer la fiche de prise de courant. Il est interdit de faire marcher la pompe quand une personne se trouve dans l'eau (débrancher la pompe)!**
- **Important!** Si l'alimentation sur le secteur ou le carter de moteur est endommagés, la pompe n'est plus utilisable. Une réparation n'est pas possible parce que le câble d'alimentation est coulé dans le carter de moteur.
- N'utilisez jamais le câble pour accrocher ou pour transporter la pompe.
- **N'utilisez la pompe que lorsqu'elle est immergée!**



#### Mise en marche (voir fig. 1)

**Important! La pompe ne doit pas tourner à sec ce qui entraînerait des dégâts à l'appareil.**

- Immerger la pompe complètement dans votre étang afin de remplir d'eau le corps de pompe.
- Pour une utilisation immergée, le niveau de l'eau doit être au moins de 20 cm pour que la pompe n'aspire pas d'air.
- $\sum_{2m}$  La pompe peut être utilisée jusqu'à une profondeur maximale de 2 m !
- La température de l'eau ne doit pas être supérieure à 35°C.
- **La pompe doit être protégée contre le gel.**
- Vous pouvez brancher la pompe en introduisant la fiche dans la prise de courant.
- Pour éviter tout encrassement inutile, placez la pompe au-dessus des dépôts boueux dans votre étang, de façon stable et horizontale (sur une dalle)!
- Vous pouvez connecter des accessoires aux raccords filetés de la pompe.
- En fonctionnant avec un ajustage, la pompe doit être installée sur une place stable et en position horizontale (sur une dalle).



#### Démontage / Montage (voir fig. 2 - 4)

1. Suivre les instructions de sécurité. **Débrancher la pompe!**
2. Pressez vers l'intérieur les deux brides se trouvant sur la partie avant de la pompe, soulevez la coque supérieure (1) et retirez-la.
3. Retirez l'ensemble de la pompe (8) de la coque inférieure (2).
4. Tourner le couvercle (4) d'env. 20° en sens inverse des aiguilles d'une montre, à l'opposé de l'arrêt.
5. Retirer le couvercle (4) de la pompe (8).
6. Retirer le rotor complet (5) de la pompe (8). L'axe du rotor (5) est logé dans la pompe (8) et dans le couvercle (4), monté en deux paliers en caoutchouc.
7. Le rotor complet (5) tourne sur l'axe.
8. Nettoyer tous les éléments soigneusement à l'eau claire de manière que l'on puisse les tourner aisément. Ne jamais utiliser des instruments à arête vive.
9. Remonter la pompe selon les indications suivantes:
  - 9.1. Placer le rotor complet (5) dans la pompe (8). Assurer l'ajustement très précis des paliers en caoutchouc dans la pompe (8) et dans le couvercle (4).
  - 9.2. Placer le couvercle (4), en position tournée, dans la pompe (8) et le tourner dans le sens des aiguilles d'une montre jusqu'à l'arrêt.
  - 9.3. Replacez la pompe (8) dans la coque inférieure (2).



9.4. Placez la coque supérieure (1) sur les deux crochets à l'arrière de la coque inférieure (2) et encliquez dans les brides se trouvant sur le devant.

Pour assurer un bon fonctionnement, il faut effectuer les opérations ci-dessus fréquemment selon l'encrassement et la durée de marche.



#### Entretien

Pour prolonger la vie de votre pompe et pour assurer le bon fonctionnement, il est recommandé d'effectuer les opérations de maintenance et le nettoyage régulièrement.

L'entretien est rendu très simple et rapide. Il peut être réalisé aisément par tout utilisateur.

Voir „Démontage / Montage“

#### Intervalle de service:

- Tout au début veuillez vérifier le bon fonctionnement de votre pompe chaque jour. Le cas échéant, nettoyez les filtres.
- Etant donné que les intervalles de service (nettoyage complet) varient en fonction de la pollution de l'eau, il vous suffira d'effectuer le nettoyage de votre pompe, plus au moins fréquent, suivant les besoins.

Si vous constatez qu'il y a des **pièces défectueuses** ou du **matériel détérioré par l'usage**, veuillez les remplacer. Voir „Commande de pièces de rechange“



#### Hiver / Entretien

##### Protéger votre pompe contre le gel!

En automne, veuillez sortir la pompe de votre étang.

La nettoyer complètement selon les instructions mentionnées ci-dessus.

Pendant l'hiver, entreposez la pompe dans un local  $\bar{O}$  l'abri du gel.



#### Commande de pièces de rechange

Pour commander vos pièces de rechange, veuillez indiquer le type de pompe, la désignation et le n° de ref. figurant sur le tableau ci-dessous (**voir aussi fig. 2 - 4**).

| Pos. | Désignation        | Type de pompe                 | N° de ref.                   |
|------|--------------------|-------------------------------|------------------------------|
| 1    | Coque supérieure   | system-X 750, system-X 1000   | 104 / 003661                 |
| 2    | Coque supérieure   | system-X 750, system-X 1000   | 104 / 003662                 |
| 3    | Poignée            | system-X 750, system-X 1000   | 104 / 003663                 |
| 4    | Rotor              | system-X 750<br>system-X 1000 | 168 / 009071<br>168 / 009092 |
| 5    | Couvercle d'entrée | system-X 750, system-X 1000   | 168 / 009150                 |
| 6    | Distance C0        | system-X 750, system-X 1000   | 104 / 003834                 |
| 7    | Accessoires        | system-X 750, system-X 1000   | 104 / 003957                 |



#### Conditions de garantie

Cette pompe est garantie pendant une période de **36 mois** à compter de sa date de livraison, conformément au justificatif d'achat. Les dommages dus à des vices de fabrication ou de matière sont réparés gratuitement pendant la période de garantie ou font l'objet d'un remplacement des pièces endommagées, é notre convenance.

Les dommages dus à une erreur de montage ou d'utilisation, à des dépôts calcaires, au manque d'entretien, au gel, à l'usure normale ou à des tentatives de réparation impropres ne sont pas couverts par la garantie.

Toute modification effectuée sur la pompe, telle que le découpage du câble de raccordement au réseau ou de la fiche de secteur, entraîne l'annulation de la garantie. Nous rejetons toute responsabilité pour des dommages consécutifs à une panne de la pompe ou à une utilisation improprie.

En cas de recours à la garantie, veuillez nous retourner la pompe ainsi que le justificatif d'achat par l'intermédiaire de votre revendeur spécialisé ou vous avez acheté la pompe (sans frais pour vous).



#### Elimination des déchets

Elimination des appareils électriques usagés au sein des ménages privés de l'Union Européenne

Ce produit ne peut être ajouté aux déchets ordinaires et doit être éliminé séparément. Il est de votre responsabilité de porter l'appareil à la décharge correspondante afin qu'il soit éliminé et/ou recyclé dans le respect de l'environnement. Pour plus d'informations et pour connaître l'emplacement de la décharge correspondante, veuillez vous adresser à votre mairie.

# E

**¡Sirvanse estudiar con mucho cuidado estas instrucciones de servicio antes de trabajar con la bomba!**



Este aparato no está previsto para ser usado por personas (incluidos niños) con las capacidades físicas, sensoriales o psíquicas restringidas o con falta de experiencia y/o de conocimientos, salvo que sean supervisadas por una persona responsable de su seguridad o hayan recibido de ella instrucciones sobre cómo usar el aparato.

Los niños deben vigilarse para asegurarse de que no jueguen con el aparato.



## Uso

Esta es una bomba centrífuga-submersible dotada con motor encapsulado con resinas expóxicas.

Las bombas están previstas para el uso en el agua, como p. ej.: estanque de natación, piscina de natación, estanque de jardín, fuentes, fuentes de terrazas, fuentes de interiores, para la operación de instalaciones de filtración, arroyuelos, etc. así como para la aireación y circulación del agua.

**Consulte los datos técnicos en la placa de características o la tabla en página 1.**



## Medidas de seguridad

- **Atención!** Sólo debe ser utilizada en los estanques de jardín y sus zonas de protección si las instalaciones eléctricas responden a la normativa vigente. Rágameos consultar un electricista.
- Antes de cada uso: controlar la conexión a la red y la clavija de enchufe.
- La tensión de la red y el tipo de corriente deben estar en concordancia con las especificaciones mencionadas en la placa indicadora de características.
- **La bomba sólo debe ser conectada a una caja de contacto de puesta a tierra adecuada mediante un sistema protector contra corriente de fuga (RCD, 30mA).**
- La caja de contacto debe colocarse en una zona protegida contra agua. La distancia entre la caja y el borde del estanque ha de ser por lo menos 2 m (**véase fig. 1**).
- Se tiene que proteger siempre la clavija de enchufe contra humedad.
- **Antes de trabajar con la bomba, la fuente o estanque se tiene que desenchufar la clavija. Se prohíbe utilizar la bomba cuando alguna persona se encuentre dentro del agua (desconectar la bomba).**
- **Importante!** En caso de que se produzcan daños en la conexión a red o en el cárter del motor, la bomba queda inutilizable. No es posible su reparación, puesto que el cable de alimentación está fijado en el cárter de motor.
- No suspender o transportar la bomba por el cable de alimentación.
- **¡Operar la bomba sólo dentro del agua!**



## Puesta en marcha (véase fig. 1)

**Importante! La bomba no debe funcionar „en seco“ para evitar daños en el motor.**

- La bomba debe sumergirse totalmente en el estanque permitiendo que el cárter de la bomba vaya inundándose.
- Para la operación bajo agua, es necesario un nivel de aprox. 20 cm para que la bomba no aspire aire.
- $\sum_{2m}$  ¡La bomba sólo debe operarse en una profundidad de inmersión de 2 m como máximo!
- La temperatura del agua no debe ser superior a 35°C.
- **La bomba debe protegerse contra heladas.**
- Se puede poner en marcha la bomba insertando la clavija de enchufe en la caja de contacto.
- ¡Para evitar un ensuciamiento innecesario, colocar la bomba por encima del lodo del estanque, en posición firme y horizontal (sobre una losa)!
- Se pueden conectar varios accesorios a los racores de conexión de la bomba.
- Durante el funcionamiento con toberas de surtidores, la bomba debe colocarse en una posición firme y horizontal (sobre una losa).



## Desmontaje / Montaje (véase fig. 2 - 4)

1. Sirvanse seguir las medidas de seguridad. **¡Desconectar la bomba!**
2. Presione las dos lengüetas en la parte frontal de la bomba hacia adentro, deslice la bandeja superior (1) hacia arriba y retírela.
3. Sacar la bomba completa (8) de la bandeja inferior (2).
4. Girar la tapa (4) de 20° en sentido contrario a las agujas del reloj contra el tope.
5. Retirar la tapa (4) de la bomba (8).
6. Retirar el rotor completo (6) de la bomba (8). El eje del rotor (5) está alojado en la bomba (8) y en la tapa (4) apoyado por dos cojinetes en caucho sintético.
7. El rotor completo (6) se vuelve en el eje.
8. Limpiar todas las partes con agua limpia de manera que se muevan ligeramente. No utilizar instrumentos de arista viva.
9. Remontar la bomba como sigue:
  - 9.1. Poner el rotor completo (5) en la bomba (8). Atender a un ajuste muy preciso de los cojinetes en caucho sintético.
  - 9.2. Poner la tapa (4), en posición girada, en la bomba (8) y girarla hasta el tope en sentido de las agujas del reloj.
  - 9.3. Colocar la bomba (8) en la bandeja inferior (2).



9.4. Fijar la bandeja superior (1) en los dos ganchos posteriores de la bandeja inferior (2) y encastrar en las lengüetas frontales.

Para garantizar un funcionamiento óptimo, se tiene que repetir estas operaciones según la obturación y el período de marcha.



### Mantenimiento

Para prolongar la vida de la bomba y para asegurar el buen funcionamiento, les recomendamos efectuar el mantenimiento y la limpieza periódicamente. La bomba permite un mantenimiento rápido y fácil.

Todas las operaciones necesarias pueden realizarse sin problema alguno.

Véase „Desmontaje / Montaje“

### Intervalos de mantenimiento:

- Al principio se debe revisar la bomba diariamente para asegurar que funciona bien. Si fuera necesario, hay que limpiar los filtros.
- Dado que la frecuencia de los trabajos de mantenimiento (limpieza completa) depende generalmente del grado de ensuciamiento del agua, basta repetirlos adaptándose a las necesidades.

Al notar que hay **piezas defectuosas o desgastadas**, se debe cambiarlas. Véase „Piezas de recambio“.



### Invierno / Cuidado de la bomba

#### ¡ Proteger su bomba contra la helada!

Retirar la bomba de su estanque en otoño. Limpiar la bomba completamente según las instrucciones.

Durante el invierno deberá guardarse la bomba en un lugar protegido contra las heladas.



### Piezas de recambio

Para pedir sus piezas de recambio, rogamos indicar el tipo de bomba, la denominación y n° de art. detallados en la tabla que sigue a continuación (**véase fig. 2 - 4**).

| N° | Denominación         | Tipo de bomba                 | N.°-Art.                     |
|----|----------------------|-------------------------------|------------------------------|
| 1  | Cubierta de arriba   | system-X 750, system-X 1000   | 104 / 003661                 |
| 2  | Cubierta de abajo    | system-X 750, system-X 1000   | 104 / 003662                 |
| 3  | Agarrador            | system-X 750, system-X 1000   | 104 / 003663                 |
| 4  | Rotor                | system-X 750<br>system-X 1000 | 168 / 009071<br>168 / 009092 |
| 5  | Cubierta de admisión | system-X 750, system-X 1000   | 168 / 009150                 |
| 6  | Distancia C0         | system-X 750, system-X 1000   | 104 / 003834                 |
| 7  | Accesorios           | system-X 750, system-X 1000   | 104 / 003957                 |



### Condiciones de garantía

Esta bomba está garantizada por un periodo de **36 meses** a partir de la fecha de entrega. Como acreditación servirá el recibo de compra. Durante el periodo de garantía podremos elegir entre restituir o reparar gratuitamente las piezas defectuosas por defectos de fabricación o de material.

La garantía no cubre los daños ocasionados por las siguientes causas: uso incorrecto, errores de montaje, incrustaciones calcáreas, mantenimiento deficiente, acciones de heladas, desgaste normal o intentos incorrectos de reparación. La garantía desaparece si se realiza algún cambio en la bomba, como por ejemplo, cortar el cable de conexión a la red o la clavija de alimentación.

No respondemos de los daños secundarios derivados de posibles averías de la bomba o de su uso incorrecto.

En caso de que quieran utilizar el derecho de garantía deberán enviarnos, a porte pagado, la bomba junto con el justificante de compra mediante el distribuidor al que haya comprado el aparato.



### Smaltimento

Smaltimento di strumenti elettrici attraverso utenti di nuclei privati nell'UE

Il prodotto non può essere smaltito con i rifiuti comuni, deve aver luogo una raccolta differenziata. È Sua responsabilità che il prodotto venga consegnato in un luogo dove possa essere smaltito e/o riciclato nel rispetto dell'ambiente. Ulteriori informazioni sull'ubicazione dei luoghi di raccolta comunali sono disponibili presso le autorità locali.

**La pompa non deve essere utilizzata da personale che non abbia familiarità con le presenti istruzioni per l'uso!**



Questo apparecchio è non destinato a essere utilizzato da persone (bambini compresi) con limitate capacità fisiche, sensoriali o intellettive o che non dispongano di sufficiente esperienza e/o conoscenze, se non sotto la sorveglianza di una persona responsabile della loro sicurezza o a meno che non abbiano ricevuto da essa istruzioni sul suo utilizzo.

I bambini devono essere sorvegliati per accertarsi che non giochino con l'apparecchio.



#### Scopo

Pompa centrifuga con motore sommerso, motore completamente fuso in resina epossidica.

Le pompe sono concepite per l'impiego in acque, come ad es.: stagni balneabili, vasche balneabili, stagni da giardino, stagni per pesci, fontane a zampillo, fontane a terrazze, fontane a zampillo da camera, per il funzionamento di impianti filtro, ruscelli ecc., nonché per l'aerazione e circolazione dell'acqua.

**Le specifiche tecniche sono indicate sulla targhetta di omologazione o nella tabella a pagina 1.**



#### Misure di sicurezza

- **Attenzione!** L'utilizzo in stagni da giardino e la relativa zona di protezione è ammesso soltanto se l'installazione è conforme alle norme vigenti. Si prega di rivolgersi ad un elettrotecnico.
- Prima dell'utilizzo: Controllare che la conduttura di collegamento alla rete ed il connettore non siano danneggiati.
- Tensione di rete e tipo di corrente devono coincidere con i dati della targhetta di omologazione.
- **La pompa può essere collegata ad una presa con contatto di protezione soltanto tramite un interruttore di sicurezza per correnti di guasto (interruttore FI, 30mA).**
- Applicare la presa di collegamento nella zona protetta dall'acqua e ad almeno 2 m dal bordo dello stagno (vedere Fig. 1).
- Proteggere costantemente la spina di rete dall'umidità.
- **Prima di eseguire qualsiasi lavoro sulla pompa, la fontana o lo stagno staccare la spina dalla presa di rete. La pompa non deve essere fatta funzionare se vi sono persone in acqua (Staccare la pompa dalla rete elettrica)!**
- **Importante!** Se la conduttura di collegamento alla rete o la custodia motore sono danneggiate, la pompa è inutilizzabile. La riparazione è impossibile in quanto la conduttura di collegamento è saldamente collegata a tenuta nella custodia motore.
- Non appendere o trasportare mai la pompa per la conduttura di collegamento alla rete.
- **Far funzionare la pompa soltanto in acqua!**



#### Messa in funzione (vedere Fig. 1)

**Importante! La pompa non deve funzionare „a secco“. In questo caso non è infatti possibile escludere danni all'apparecchio.**

- Immergere completamente la pompa nello stagno. In questo caso l'acqua penetra nel corpo della pompa.
- Per il funzionamento sommerso è necessario un livello dell'acqua di min.20 cm, in modo che la pompa non aspiri aria.
- $\nabla_{2m}$  La pompa può essere fatta funzionare soltanto a una profondità di immersione fino a max. 2 m!
- La temperatura dell'acqua non deve superare i 35°C.
- **La pompa deve essere protetta dal gelo.**
- La pompa può essere accesa inserendo la spina nella presa di rete.
- Per impedire alla pompa di sporcarsi inutilmente, posizionarla nello stagno in maniera salda ed orizzontale sopra ai depositi di fango (lastra in pietra)!
- E' possibile collegare gli accessori ai raccordi filettati della pompa.
- Nell'esercizio con ugelli per fontane a zampillo la pompa deve essere installata in maniera salda ed orizzontale (lastra in pietra).



#### Smontaggio / montaggio (vedere Fig. 2 - 4)

1. Rispettare le misure di sicurezza. **Staccare la pompa dalla rete elettrica!**
2. Premere verso l'interno le due linguette sul lato frontale della pompa e quindi spingere verso l'alto e togliere il guscio superiore (1).
3. Estrarre la pompa completa (8) dal guscio inferiore (2).
4. Ruotare il coperchio d'ingresso (4) in senso antiorario di circa 20°.
5. Togliere il coperchio d'ingresso (4) dalla pompa (8).
6. Togliere il rotore acc. (5) dalla pompa (8). L'asse del rotore (5) si inserisce nella pompa (8) e nel coperchio d'ingresso (4) in due cuscinetti di gomma.
7. Il rotore acc. (5) ruota intorno all'asse.
8. Pulire tutte le parti solo con acqua pulita, in modo che possano essere spostate facilmente. Non utilizzare oggetti affilati.
9. Per montare la pompa, attenersi alla seguente procedura:
  - 9.1. Inserire il rotore acc. (5) nella pompa (8). Verificare il corretto posizionamento dei cuscinetti di gomma all'interno della pompa (8) e nel coperchio d'ingresso (4).
  - 9.2. Inserire il coperchio d'ingresso (4) ruotato nella pompa (8) e ruotare in senso orario fino all'arresto.





9.3. Mettere la pompa (8) nel guscio inferiore (2).

9.4. Appoggiare il guscio superiore (1) sui due ganci posteriori del guscio inferiore (2) e farlo scattare in posizione nelle linguette anteriori.

Per un esercizio ineccepibile ripetere questa procedura a seconda del grado di sporco e della durata in esercizio.



### Manutenzione

Per prolungare in modo sensibile la durata della pompa ed assicurarne un funzionamento perfetto, si consiglia di effettuare una manutenzione e una pulizia regolari. Con pochi interventi, ogni utente è in grado di eseguire i lavori di manutenzione senza problemi; vedere a tale riguardo

#### Smontaggio/montaggio.

#### Intervali di manutenzione:

- All'inizio controllare il corretto funzionamento della pompa giornalmente e pulire il filtro, se necessario.
- Gli intervalli per gli interventi di manutenzione obbligatori (pulizia completa) dipendono in larga misura dal grado di sporcizia dell'acqua della vasca. Scegliere gli intervalli in modo corrispondente.

Se durante la manutenzione si dovessero riscontrare difetti o usura, sostituire le parti interessate. Vedere Ordini dei pezzi di ricambio.



### Inverno - Manutenzione

#### Proteggere la pompa dal gelo.

Estrarre la pompa dalla vasca da giardino in autunno. Pulire la pompa completamente in base alle istruzioni. Durante i mesi invernali, conservare la pompa in un ambiente al riparo dal gelo.



### Ordine di ricambi

Per l'ordine si prega di specificare la designazione, il modello di pompa ed il relativo numero di serie come indicati nella seguente tabella (**vedere anche Fig. 2 - 4**).

| Pos. | Designazione        | Modello di pompa              | Cod.-art.                    |
|------|---------------------|-------------------------------|------------------------------|
| 1    | Guscio superiore    | system-X 750, system-X 1000   | 104 / 003661                 |
| 2    | Gusci inferiori     | system-X 750, system-X 1000   | 104 / 003662                 |
| 3    | Impugnatura         | system-X 750, system-X 1000   | 104 / 003663                 |
| 4    | Rotore              | system-X 750<br>system-X 1000 | 168 / 009071<br>168 / 009092 |
| 5    | Coperchio d'entrata | system-X 750, system-X 1000   | 168 / 009150                 |
| 6    | Distanza C0         | system-X 750, system-X 1000   | 104 / 003834                 |
| 7    | Accessori           | system-X 750, system-X 1000   | 104 / 003957                 |



### Condizioni di garanzi

La pompa è provvista di garanzia della durata di **36 mesi**, a partire dalla data di consegna attestata dalla fattura d'acquisto. Eventuali danni imputabili a difetti di materiale e di lavorazione verranno da noi riparati a titolo gratuito durante il periodo di validità della garanzia. A nostra discrezione, potremmo in alternativa provvedere alla sostituzione delle parti danneggiate.

I danni dovuti a errori di montaggio e di funzionamento, depositi di calcare, manutenzione insufficiente, effetti del gelo, normale usura o tentativi di riparazione non autorizzati non rientrano nelle condizioni di garanzia. In caso di modifiche apportate alla pompa, ad esempio distacco del cavo di allacciamento alla oppure della presa di rete, viene a decadere il diritto di avvalersi della garanzia. La ditta produttrice declina ogni responsabilità in merito a danni consequenziali dovuti alla rottura della pompa o ad una sua messa in funzione non appropriata.

Per operazioni in garanzia, è necessario inviare la pompa insieme alla prova d'acquisto attraverso il rivenditore presso cui è stato effettuato l'acquisto. Le spese sono a nostro carico.



### Eliminación

Eliminación de aparatos eléctricos por parte de usuarios de casas privadas dentro de la UE

El producto no debe de ser eliminado junto con la basura en general, sino debe ser juntado por separado. Es de su responsabilidad entregar el aparato en el lugar correspondiente para su eliminación y su reciclado, y con ello contribuir con el medio ambiente. Mayores informaciones acerca de los lugares de recolección se pueden obtener en las autoridades de su distrito.

**Por favor leia atentamente estas instruções antes de utilizar a bomba!**

Este aparelho não se destina a ser usado por pessoas (crianças incluídas) com capacidades físicas, sensoriais ou mentais limitadas, ou pessoas que não possuem a experiência e/ ou os conhecimentos suficientes para usar este aparelho, salvo se as acompanhar outra pessoa que zela pela sua segurança, que as vigia ou as possa instruir sobre como usar o aparelho.

As crianças devem ser vigiadas para ter a certeza que não estão a brincar com o aparelho.

**Uso**

Bomba centrífuga para uso submersível com motor em resina encapsulado.

As bombas destinam-se à utilização na água, por exemplo, em lagospiscina, piscinas, lagos de jardim, lagoas, chafarizes de repuxo, chafarizes de terraço, chafarizes de repuxo de casa, para a operação de instalações de filtragem e de cursos de ribeiro etc., assim como para ventilar e fazer circular a água.

**Consulte p.f. os dados técnicos na placa de identificação ou no quadro na página 1.****Medidas de segurança**

- **Atenção!** A utilização em lagos de jardim e na zona de protecção destes é somente autorizada quando a instalação estiver em conformidade com as normas e regulamentos em vigor. Por favor dirija-se a um técnico electricista.

- Antes de usar: Controle o cabo e a ficha de alimentação por danificação.

- A tensão de alimentação e o tipo de corrente devem estar de acordo com as indicações na placa de identificação.

- **A bomba só deve ser ligada através de um disjuntor de protecção contra correntes de falha (interruptor diferencial, 30 mA) a uma tomada de ligação à terra isolada correctamente instalada.**

- Instalar a tomada de alimentação na zona protegida da água e, como mínimo, 2 m afastada da margem do lago (ver fig. 1).

- Manter a ficha de alimentação sempre protegida da humidade.

- **Antes de iniciar quaisquer trabalhos na bomba, no chafariz ou no lago tirar a ficha de alimentação da tomada. A bomba não deve ser operada quando estiverem pessoas na água (desligar a bomba da rede de alimentação eléctrica)!**

- **Importante!** A bomba deve ser descartada quando o cabo de alimentação ou a carcaça do motor estiverem danificados. Não é possível reparar a bomba porque o cabo de alimentação está acoplado de forma fixa à carcaça do motor.

- Nunca pendurar a bomba pelo cabo de alimentação ou transportar a bomba pendurada deste.

- **Operar a bomba somente na água!**

**Colocação em serviço (ver página 1)**

**Importante!** A bomba não deve funcionar “em seco”. Danos materiais no aparelho então não podem ser excluídos.

- Mergulhe a bomba totalmente no seu lago. Ao fazer isso entra água no corpo da bomba.

- A operação subaquática requer um nível de água mínimo de 20 cm, para evitar que a bomba possa aspirar ar.

-  $\sum_{2m}$  A bomba só deve ser submergida até uma profundidade de, no máximo, 2 m!

- A temperatura da água não deve exceder 35° C.

- **A bomba deve ser protegida de geadas.**

- A bomba é ligada inserindo a ficha de alimentação na tomada.

- Para evitar sujidade desnecessária, instale a bomba acima dos sedimentos de lama, em posição firme e horizontal (placa de rocha), no seu lago!

- Nos orifícios roscados da bomba pode ligar acessórios à bomba.

- Durante a operação com bocais de repuxo a bomba deve pousar de forma firme e na horizontal (placa de rocha).

**Desmontagem / Montagem (ver fig. 2 - 4)**

1. **Desligar as medidas de segurança. Desligar a bomba da rede de alimentação eléctrica!**

2. Prima as duas patilhas do lado frontal da bomba para dentro e puxe a carcaça superior (1) para cima e retire-a.

3. Tire a bomba completa (8) da carcaça inferior (2).

4. Desenrosque a tampa (4) a 20° no sentido contrário aos ponteiros de um relógio.

5. Remova a tampa (4) da bomba (8).

6. Remova o motor (6) da bomba (8). O eixo do motor está apoiado em dois suportes de borracha na bomba (8) e na tampa (4).

7. O motor (5) pode ser fabricado de modo a rodar no eixo.

8. Limpe todas as peças com água limpa, de maneira a que estas se movam com facilidade. Não utilizar instrumentos com arestas afiadas.

9. Volte a montar a bomba, tal como se explica a seguir:

9.1. Coloque o motor (5) na bomba (8). Certifique-se que os suportes de borracha estão correctamente colocados na bomba (8) e na tampa (4).

9.2. Coloque a tampa (4) na bomba e rosque-a até ao limite, no sentido dos ponteiros de um relógio.

9.3. Coloque a bomba (8) na carcaça inferior (2).



9.4. Aponte a carcaça superior (1) nos dois ganchos traseiros da carcaça inferior (2) e deixe-a engatar nas patilhas dianteiras.

Para assegurar um funcionamento correcto, sem contratempos, repita este procedimento em função do grau de sujidade e das horas de operação.



#### Manutenção

Para prolongar a vida útil da sua bomba e mantê-la em boas condições de funcionamento, recomendam-se acções de manutenção e limpeza regulares.

Estas podem ser efectuadas por qualquer pessoa de uma forma fácil e rápida.

**Consultar „Desmontagem / Armazenamento“**

#### Intervalos de manutenção:

- No início controle o desempenho da sua bomba todos os dias. Limpe os filtros se necessário.
- Depois de alguns intervalos, a limpeza completa varia conforme a poluição do lago, mas aconselha-se uma manutenção periódica, de acordo com as instruções apresentadas.

Se suspeitar que algumas peças estão gastas ou danificadas, substitua-as rapidamente. Veja „Peças de substituição“.



#### Cuidados a ter com a bomba no Inverno

##### Proteja a bomba da geada!

Retire a bomba do lago no Outono.

Limpar perfeitamente a bomba e guardá-la num lugar protegido da geada, durante os meses de Inverno.



#### Encomenda de peças sobressalentes

Por favor indique na sua encomenda de peças sobressalentes a designação, o tipo e o nr. de referência da sua bomba, orientando-se para isso pelo quadro seguinte (**ver também fig. 2 - 4**).

| Pos. | Designação       | Tipo de bomba                 | Ref. Nr.                     |
|------|------------------|-------------------------------|------------------------------|
| 1    | Carcaça superior | system-X 750, system-X 1000   | 104 / 003661                 |
| 2    | Carcaça inferior | system-X 750, system-X 1000   | 104 / 003662                 |
| 3    | Pega             | system-X 750, system-X 1000   | 104 / 003663                 |
| 4    | Rotor            | system-X 750<br>system-X 1000 | 168 / 009071<br>168 / 009092 |
| 5    | Tampa de entrada | system-X 750, system-X 1000   | 168 / 009150                 |
| 6    | Distância C0     | system-X 750, system-X 1000   | 104 / 003834                 |
| 7    | Acessórios       | system-X 750, system-X 1000   | 104 / 003957                 |



#### Condições de garantia

Esta bomba é garantida por um período de **36 meses** a partir da data de compra. A factura será exigida como prova. Em caso de avarias resultantes de defeitos de material ou de fabrico dentro do período de garantia, ficará ao nosso encargo quer a reparação gratuita da peça, quer a sua substituição, ficando esta decisão ao nosso critério.

Quaisquer avarias resultantes de uma má instalação, de um manuseamento incorrecto, de acumulações de lodo, de cuidado insuficiente, da acção do gelo, do desgaste normal ou de tentativas de reparação impróprias por parte de terceiros, não são cobertas por esta garantia.

Esta garantia também não é válida caso hajam modificações na bomba, como por exemplo cortes nos cabos das ligações. Não nos responsabilizamos por quaisquer danos ou consequências resultantes da avaria da bomba ou da sua utilização imprópria.

Quando desejar fazer uso da garantia, remeta-nos através do nosso distribuidor, a bomba, com os respectivos portes pagos, juntamente com o recibo comprovativo da compra.



#### Eliminação de resíduos

Eliminação de resíduos dos aparelhos eléctricos domésticos na União Europeia

O produto não pode ser eliminado junto aos resíduos ordinários. Ele deve ser levado separadamente a um recolhimento especial. Você tem que levar o aparelho ao recolhimento. Assim ele pode ser reciclado, contribuindo na proteção do meio-ambiente. Os serviços municipalizados podem fornecer mais informações sobre os lugares de recolhimento.

# H

## Azok a személyek, akik nem ismerik jól a használati útmutatót, nem használhatják a pumpát!



A készülék nem alkalmas arra, hogy olyan személyek (a gyerekeket is beleértve) kezeljék, akik korlátozott fizikai, szenzorikus vagy mentális képességeik alapján, vagy tudás és / vagy tapasztalat híján, kezelésére nem képesek, kivéve ha a biztonságukért felelős személy felügyelete alatt, annak betanításával teszik. Tartsa felügyelet alatt a gyerekeket, hogy ne játsszanak a készülékkel.



### Rendeltetési cél

Merülőmotor-szivattyú, motor kompletten epoxigyantába öntve.

A szivattyúkat vízben történő alkalmazásra készítettük, pl.: fürdőtóba, úszómedencébe, kerti tóba, halasított tóba, szökőkúthoz, teraszi kúthoz, szobai kúthoz, szűrőberendezések, patakok táplálására, stb., valamint vízforgatásra, szellőztetésre.

### A műszaki adatokat a típusablán találja ill. a 1. oldalon levő táblázatban.



### Biztonsági előírások

- **Figyelem!** Csak akkor használható kerti tavakban és azok védterületén, ha a szerelés megfelel a hatályos előírásoknak. Kérjen tanácsot egy elektromos szakembertől.
- Használat előtt: ellenőrizze a csatlakozó kábel és a dugó sértetlenségét.
- A hálózat feszültségének meg kell egyeznie a típusablán feltüntetett értékkel.
- **A szivattyút csak hibaáram relével (FI relé, 30 mA) védett, szabályosan felszerelt dugaszoló aljzathoz szabad csatlakoztatni.**
- A csatlakozó aljzatot víztől védetten, a tó szélétől legalább 2 m távolságra helyezze el (lásd az 1. ábrát).
- Védje a nedvességtől a hálózati csatlakozót.
- **A szivattyún, a kútban vagy a tóban végzendő minden munka előtt húzza ki a hálózati csatlakozót. A szivattyút nem szabad használni, ha a vízben ember tartózkodik (Válassza le a hálózatról a szivattyút)!**
- **Fontos!** Ha a kábel vagy a motor háza megsérül, a szivattyú használhatatlan, selejtezni kell. Javítása nem lehetséges, mert a kábel be lett öntve a motor házába.
- Sose akassza fel a szivattyút a hálózati kábelére és ne vigye annál fogva.
- **Csak vízben üzemeltesse a szivattyút!**



### Üzembevétel (lásd . ábra 1)

**Fontos!** a pumpa nem futhat „szárazon“. Ilyenkor nem zárhatók ki a berendezésben keletkezett károk.

- Merítse a pumpát teljesen a vízbe. Ekkor a víz behatol a pumpatestbe.
- Ahhoz, hogy a szivattyú ne szívhasson levegőt, min. 20 cm-es vízállás kell, a szivattyú víz alatti üzeme esetén.
- $\sum_{2m}$  A szivattyú max. 2 m mélyre 2 m merítve üzemeltethető!
- A víz hőmérséklet ne haladja meg a 35° C-t.
- **A pumpát védeni kell fagy ellen.**
- A pumpát a hálózati dugó hálózati csatlakozóba való bedugásával kapcsolhatja be.
- A szükségtelen szennyeződések elkerülése végett a pumpát mindig az iszaplerakódás rétege felett, vízszintesen (kölap) helyezze el!
- A pumpa csavaros csatlakozóira különféle tartozékokat kapcsolhat.
- Szökőkutak működtetése esetén a pumpának stabilan és vízszintesen kell állnia (kölap).



### Szét- / összeszerelés (lásd 2 - 4 ábrákat)

1. Biztonsági előírások betartása! **A pumpa áramtalanítása!**
2. A szivattyú elején levő két két fület nyomja befelé és felfelé tolvá vegye le a felső házfelet (1).
3. A teljes szivattyút (8) vegye ki az alsó házfélből (2).
4. Csavarja el a beömlőfedelel (4) az óramutató járásával ellentétes irányba mintegy 20 fokkal.
5. Húzza ki a beömlőfedelel (4) a pumpából (8).
6. Húzza ki a rotort (5) a pumpából (8).
7. A rotor (5) tengelye a pumpában (8) és a beömlőfedélben (4) két gumicsapágy közt található.
8. Kérjük a berendezés minden részét csak tiszta vízzel tisztítsa, úgy hogy ezek könnyen mozogjanak. A tisztítás során kérjük kerülje az éles szélű tárgyak használatát.
9. A pumpát a következőképpen szerelheti össze:
  - 9.1. Helyezze a rotort (5) a pumpába (8). Kérjük ügyeljen a gumicsapágyak megfelelő helyzetére a pumpában (8) és a beömlőfedelen (4).
  - 9.2. A beömlőfedelel (4) a pumpába (8) helyezni és az óramutató járásával megegyező irányba ütközésig csavarni.
  - 9.3. A szivattyút (8) állítsa az alsó házfélibe (2).
  - 9.4. Akassza be a felső házfélt (1) két hátsó horgát az alsó házfélibe (2) és az első füleket pattintsa be. A kifogástalan működés érdekében ismételje meg ezt a folyamatot a berendezés szennyeződésétől illetve élettartamától függően.



### Karbantartása

Ahhoz, hogy az Ön által vásárolt pumpa élettartamát jelentősen meghosszabbíthassa, valamint tökéletes működését biztosíthassa, a berendezés rendszeres karbantartása és tisztítása szükséges. A karbantartási munkák mindössze néhány kézmozdulattal elvégezhetők; lásd a **szét-/összeszerelésről** fentiekben írtakat.

### Karbantartási intervallum:

- Kezdetben ellenőrizze pumpájának rendeltetésszerű funkcióját minden nap, szükség esetén tisztítsa meg a szűrőt!
  - A karbantartási intervallum (teljes tisztítás) nagyban a víz szennyeződésétől függ. Ennek megfelelően válassza a karbantartási munkák időpontját.
- Amennyiben hibás, kopott alkatrészeket fedezze fel a karbantartás során, azokat cserélje le a megfelelő alkatrészekkel. Lásd alkatrész megrendelés.



### Tél - Karbantartás

#### Óvja berendezését a fagytól!

Ősszel a pumpát távolítsa el kertjéből és a leírásnak megfelelően tisztítsa meg. A tél folyamán a pumpát zárt, fagymentes helységben tárolja!



### Alkatrész-megrendelés

Megrendelés esetén kérjük a következő táblázat alapján adja meg a kívánt alkatrész elnevezését, pumpatípust és cikkszámot (lásd 2 - 4. ábrát is).

| Poz. | Elnevezés           | Pumpatípus                    | Cikkszám                     |
|------|---------------------|-------------------------------|------------------------------|
| 1    | Felső csapágycsésze | system-X 750, system-X 1000   | 104 / 003661                 |
| 2    | Alsó csapágycsésze  | system-X 750, system-X 1000   | 104 / 003662                 |
| 3    | Fogantyú            | system-X 750, system-X 1000   | 104 / 003663                 |
| 4    | Forgórész           | system-X 750<br>system-X 1000 | 168 / 009071<br>168 / 009092 |
| 5    | Befolyó fedél       | system-X 750, system-X 1000   | 168 / 009150                 |
| 6    | Távolság C0         | system-X 750, system-X 1000   | 104 / 003834                 |
| 7    | Tartozék            | system-X 750, system-X 1000   | 104 / 003957                 |



### Garancia-feltételek

Az Ön által vásárolt pumpára **36 hónapos** garanciát biztosítunk, a szállítás napjától kezdődően. Ennek igazolása a számla alapján történik. Az anyag, vagy összeszerelési-, megmunkálási hibákból fakadó károkat a 36 hónapos garanciaidőn belül díjmentesen térítjük; döntésünktől függően a hibás alkatrész szerelésével, vagy újjal történő lecserelésével.

Azoknak a károknak a megtérítése nem garanciális, amelyek a szakszerűtlen beépítés, kezelés, nem megfelelő karbantartás (vízkőlerakódás), fagy, illetve a berendezés üzemszerű kopása vagy szakszerűtlen szerelési munkálatok következtében keletkeznek. A pumpa bármilyen átalakítása, megváltoztatása esetén - például a hálózati csatlakozóvezeték levágása - a garancia nem érvényes. A pumpa szakszerűtlen működéséből fakadó egyéb károkért nem felelünk.

Garanciális esetben a hibás pumpát kérjük, küldje el címünkre (költségmentesen), a számlával igazolva azt a szakkereskedést, ahol a pumpát előzőleg vásárolta.



### A gyártmányú készülékek megsemmisítése

A magánháztartásokban használt elektromos készülékek megsemmisítése az EU területén

A készüléket nem szabad az egyéb hulladékokkal együtt kidobni, hanem elkülönítetten kell kezelni. Az Ön felelőssége, hogy a készüléket olyan helyen adja le, ahol a megsemmisítése ill. újrahasznosíthatósága biztosítva van. Az Ön közelében lévő megfelelő gyűjtőhelyekről a helyi hatóságoktól kaphat felvilágosítást.

**Osoby, które nie zapoznały się z instrukcją obsługi, nie mogą używać pompy!**

To urządzenie nie jest przeznaczone do użytku przez osoby (włącznie z dziećmi) o ograniczonej sprawności fizycznej, sensorycznej lub umysłowej lub nie posiadające doświadczenia i / lub wiedzy, chyba że są nadzorowane przez osobę odpowiedzialną za ich bezpieczeństwo lub otrzymały od niej instrukcje, w jaki sposób używać urządzenia.

Dzieci powinny być pod nadzorem, aby mieć pewność, że nie będą bawić się urządzeniem.

**Przeznaczenie**

Pompa wirnikowa z silnikiem zatopionym, kompletny silnik obłany żywicą epoksydową.

Pompy przewidziane są do użytkowania w wodzie, jak np. w stawie ogrodowym, basenie kąpielowym, stawie rybnym, fontannach, wodotryskach tarasowych, fontannach pokojowych, do pracy z urządzeniami filtracyjnymi, w potokach itd., jak również do napowietrzania wody i cyrkulacji.

**Dane techniczne prosimy pobrać z tabliczki znamionowej lub z tabeli na stronie 1.****Środki bezpieczeństwa**

- **Uwaga!** Zastosowanie w oczkach ogrodowych jest dopuszczalne pod warunkiem, że instalacja spełnia wymagania obowiązujących przepisów. Prosimy o zwrócenie się w tym celu do wyspecjalizowanego elektryka.
- Przed użyciem: należy sprawdzić połączenie sieciowe i wtyk pod względem uszkodzeń.
- Napięcie sieciowe i rodzaj prądu muszą być zgodne z danymi na tabliczce znamionowej.
- **Pompa może być podłączona do właściwego kontaktu ochronnego jedynie poprzez wyłącznik różnicowo prądowy (łącznik FI, 30mA).**
- Gniazdo przyłączeniowe musi znajdować się w miejscu chronionym przed wodą oraz musi być oddalone od brzegu zbiornika wodnego o minimum 2 metry (**patrz rysunek 1**).
- Zawsze chronić wtyk przed wilgocią.
- **Przed wykonaniem jakiegokolwiek pracy przy pompie, fontannie lub oczku należy wyciągnąć wtyk z gniazda. Pompa nie może być użytkowana, gdy w wodzie znajdują się osoby (Bezwzględnie odłączyć napięcie od pompy)!**
- **Ważne!** W przypadku uszkodzenia przewodu zasilającego lub obudowy silnika pompa nie nadaje się do użycia. Naprawa jest niemożliwa, ponieważ przewód został za stałe zatopiony w obudowie.
- Nigdy nie zawieszaj pompy na przewodzie zasilającym lub nie transportować jej za przewód.

**Włączenie do ruchu (patrz rysunek 1)**

**Ważne! Pompa nie może pracować "na sucho". W takim przypadku nie wyklucza się uszkodzeń urządzenia.**

- Zanurzyć całą pompę w zbiorniku. Podczas tego procesu woda wlewa się do wnętrza urządzenia.
- Do pracy pod wodą wymagany jest poziom wody min. 20 cm, aby pompa nie zasysała powietrza.
- ∑<sub>2m</sub> Pompa może pracować na głębokości zanurzenia maksymalnie do 2 m!
- Nie przekraczać temperatury wody 35° C.
- **Istnieje możliwość włączenia pompy poprzez włożenie wtyku do gniazda.**
- Pompa musi być chroniona przed mrozem.
- Aby uniknąć niepotrzebnego zabrudzenia, należy solidnie (plyta kamienna) ustawić pompę w pozycji poziomej nad poziomem mułu w zbiorniku.
- Do przyłączy gwintowanych pompy można podłączyć dodatkowe wyposażenia.
- W przypadku fontann pompa musi być solidnie ustawiona (plyta kamienna) w pozycji poziomej.

**Demontaż / montaż (patrz ryc. 2 - 4)**

1. Zachować środki bezpieczeństwa. **Wyłączyć pompę z sieci elektrycznej!**
  2. Nacisnąć do środka dwa języczki z przodu pompy, przesunąć górną osłonę (1) do góry i zdjąć ją.
  3. Kompletną pompę (8) wyjąć z osłony dolnej (2).
  4. Obrócić pokrywę otworu wlotowego (4) przeciwnie do kierunku ruchu w wskazówek zegara o ok. 20°.
  5. Wyciągnąć pokrywę otworu wlotowego (4) z pompy (8).
  6. Wyciągnąć kompletny wirnik (5) z pompy (8). Oś wirnika (5) osadzona jest w pompie (8) i w pokrywie otworu wlotowego (4) w dwóch łożyskach gumowych.
  7. Kompletny wirnik (5) daje się obracać na osi.
  8. Oczyszczyć wszystkie części tylko czystą wodą tak, żeby dały się łatwo poruszać. Nie używać żadnych przedmiotów o ostrych krawędziach.
  9. Zmontować pompę można następująco:
    - 9.1. Kompletny wirnik (5) wsunąć do pompy (8). Proszę zwrócić uwagę na prawidłowe osadzenie łożysk gumowych w pompie (8) i w pokrywie otworu wlotowego (4).
    - 9.2. Pokrywę otworu wlotowego (4) wsunąć przekreśloną do pompy (8) i obrócić przeciwnie do kierunku ruchu wskazówek zegara do oporu.
    - 9.3. Pompę (8) wstawić w dolną osłonę (2).
    - 9.4. Osłonę górną (1) osadzić na obydwu tylnych hakach osłony dolnej (2) i zatrasnąć w przednich języczkach.
- Dla nienagannej eksploatacji powtarzać ten proces w zależności od zanieczyszczenia i czasu użytkowania.



### Konserwacja

Aby wydłużyć żywotność pompy i zapewnić jej bezawaryjną eksploatację, zaleca się przeprowadzanie regularnych konserwacji oraz czyszczenia. Każdy użytkownik jest w stanie przeprowadzić prace konserwacji, które nie wymagają skomplikowanych czynności. ci. **Patrz demontaż/montaż.**

#### Częstotliwość prac konserwacyjnych:

- Na początku codziennie kontrolować prawidłowe funkcjonowanie pompy i w razie potrzeby czyścić obudowę filtra.
- Częstotliwość koniecznych prac konserwacyjnych (kompletne czyszczenie) są bezpośrednio uzależnione od czystości wody w zbiorniku. W związku z powyższym należy samodzielnie ustalić odpowiednie odstępy czasowe.

Jeżeli podczas konserwacji zauważymy uszkodzone lub zużyte części, należy je wymienić.

**Patrz zamawianie części zamiennych.**



### Konserwacja na okres zimowy

Należy chronić pompę przed mrozem!

Wyciągnąć pompę jesienią z oczka wodnego.

Całkowicie wyczyścić pompę zgodnie z instrukcją.

Pojemnik należy przechowywać w pomieszczeniu zabezpieczonym przed mrozem.



### Zamawianie części zamiennych

Przy dokonywaniu zamówienia prosimy podać nazwę, typ pompy oraz numer artykułu z poniższej tabeli (**patrz rysunek 2 - 4**).

| Pozycja | Nazwa         | Typ pompy                     | Numer artykułu               |
|---------|---------------|-------------------------------|------------------------------|
| 1       | Skorupa górna | system-X 750, system-X 1000   | 104 / 003661                 |
| 2       | Skorupa dolna | system-X 750, system-X 1000   | 104 / 003662                 |
| 3       | Uchwyt        | system-X 750, system-X 1000   | 104 / 003663                 |
| 4       | Wirnik        | system-X 750<br>system-X 1000 | 168 / 009071<br>168 / 009092 |
| 5       | Pokrywa wlotu | system-X 750, system-X 1000   | 168 / 009150                 |
| 6       | Odległość C0  | system-X 750, system-X 1000   | 104 / 003834                 |
| 7       | Akcesoria     | system-X 750, system-X 1000   | 104 / 003957                 |



### Warunki gwarancji

Niniejsza pompa jest objęta **36-miesięczną** gwarancją, która obowiązuje od dnia dostawy na podstawie dowodu zakupu. Szkody, wynikające z wad materiałowych lub produkcyjnych, usuwamy w okresie gwarancyjnym bezpłatnie lub wymieniamy uszkodzone elementy na nowe, według naszego uznania. Gwarancja nie obejmuje szkód, wynikających z błędów zamontowania lub obsługi, osadów kamienia, zaniedbania zabiegów pielęgnacyjnych, działania mrozu, normalnego zużycia lub nieprawidłowej naprawy. Dokonywanie jakichkolwiek modyfikacji pompy, a przykład obcięcie przewodu sieciowego lub wtyczki sieciowej, powoduje utratę roszczeń gwarancyjnych. Nie ponosimy odpowiedzialności za szkody następce, spowodowane awarią urządzenia lub jego nieprawidłową eksploatacją. W przypadkach objętych gwarancją prosimy o przesłanie do nas urządzenia wraz z dowodem zakupu za pośrednictwem sprzedawcy, u którego nabyli Państwo urządzenie. Wysyłka jest bezpłatna.



### Utylizacja

Utylizacja urządzeń elektrycznych przez użytkownika w gospodarstwach domowych UE

Produkt nie może być usunięty razem z innymi odpadkami, ale należy go dowieźć do oddzielnego składowiska. W państwa własnym interesie jest, aby urządzenie zostało w odpowiednim miejscu zutylizowane i ponownie wykorzystane, przyczyni się to do ochrony środowiska. Dalsze informacje o gminnych składowiskach otrzymają państwo w okręgowych urzędach.

## Насос не разрешается использовать лицам, не ознакомившимся с руководством!



Данный прибор не предназначен для использования лицами (включая детей) с ограниченными физическими, сенсорными или умственными способностями, а также с отсутствием соответствующего опыта и/или знаний в области обращения с данным прибором, кроме тех случаев, когда такие лица находятся под присмотром людей, несущих ответственность за их безопасность, и получают от них инструкции о правильном использовании прибора. Дети должны находиться под присмотром, не позволяющим им играть с прибором.



### Назначение

Центробежный насос с погружным электродвигателем. Электродвигатель полностью залит эпоксидной смолой.

Насосы предназначены для использования в воде, напр.: в пруду для купания, в плавательном бассейне, в садовом пруду, в пруду для разведения рыбы, в фонтане, в террасовом фонтане, в комнатном фонтане, для применений в фильтровальных установках, и в текущих ручьях и т.д., а также для вентиляции и циркуляции воды.

Технические данные указаны на заводской табличке или же в таблице на странице 1.



### Меры предосторожности

- **Внимание!** Использование в водоемах приусадебных участков и их защитной зоне допустимо лишь в случае соблюдения при установке действующих предписаний. Обратитесь к электрику.
- Перед использованием: Проверьте сетевой провод и вилку на предмет повреждений.
- Напряжение сети и род тока должны совпадать с указанными на табличке изготовителя.
- **Насос разрешается подключать только через автоматический 30-миллиамперный выключатель, действующий при появлении тока повреждения или тока утечки, к надлежащим образом установленной розетке с защитным контактом.**
- Розетка должна быть размещена в защищенном от воды месте и на расстоянии не менее 2 метров от края водоема (см. рис. 1).
- Постоянно защищайте сетевую вилку от влаги.
- **При проведении любого вида работ на насосе, фонтане или водоеме выньте сетевую вилку из розетки. Запрещается использовать насос, если в воде находится люди (Отсоедините насос от электросети)!**
- **Важно!** При повреждении сетевого провода или корпуса электродвигателя насос является непригодным для дальнейшей эксплуатации. Ремонт невозможен, так как провод залит в корпусе электродвигателя.
- Никогда не подвешивайте и не носите насос за сетевой провод.
- **Эксплуатируйте насос только в воде!**



### Ввод в эксплуатацию (см. рис. 1)

**Важно! Не допускайте работы насоса «всухую». В этом случае не исключена поломка прибора.**

- Погружайте насос в водоем полностью. При этом вода проникает в корпус насоса.
- При эксплуатации в подводном режиме необходим уровень воды не менее 20 см, чтобы исключить засасывание воздуха насосом.
- $\nabla_{2\text{м}}$  Эксплуатация насоса разрешается на глубине погружения не более 2 м!
- Температура воды не должна превышать 35°С.
- **Оберегайте насос от воздействия мороза.**
- Для включения насоса всуньте сетевой штекер в розетку.
- Во избежание излишнего загрязнения разместите насос в водоеме поверх отложений ила, в горизонтальном положении (на каменной плите) и закрепите его!
- К резьбовым соединениям насоса Вы можете присоединить дополнительное оборудование.



### Разборка и сборка (см. рис. 2 - 4)

1. Соблюдайте правила безопасности. **Отделите насос от электросети!**
2. Вдавите две накладки на передней стороне насоса внутрь, поднимите верхнюю чашу (1) и снимите ее.
3. Выньте весь насос (8) из нижней чаши (2).
4. Поверните входную крышку (4) против часовой стрелки приблизительно на 20°.
5. Выньте входную крышку (4) из насоса (8).
6. Выньте из насоса (8) ротор в сборе (5). Ось ротора (5) опирается в корпусе насоса (8) и во входной крышке (4) на два резиновых подшипника.
7. Ротор в сборе (5) можно вращать на оси.
8. Чтобы все детали сохранили хорошую подвижность, мойте их только чистой водой. Не пользуйтесь острокромочными предметами.
9. Собрать насос можно следующим образом:
  - 9.1. Вставьте ротор в сборе (5) в насос (8). Убедитесь в том, что резиновые подшипники заняли правильное положение в насосе (8) и во входной крышке (4).
  - 9.2. Вставьте входную крышку (4) в повернутом положении в насос (8) и поверните ее по часовой стрелке до упора.





9.3. Поставьте насос (8) в нижнюю чашу (2).

9.4. Насадите верхнюю чашу (1) на оба задние крючки нижней чаши (2) и зафиксируйте в передних накладках.

Для безупречной работы насоса повторяйте эту процедуру в зависимости от загрязненности воды и длительности пользования.



### Техническое обслуживание

Чтобы существенно удлинить срок службы насоса и обеспечить его безупречную работу, рекомендуем регулярно выполнять техническое обслуживание и чистку.

Любой пользователь может без проблем выполнить все работы по техническому обслуживанию, так как они заключаются в нескольких несложных операциях, см. раздел „Разборка и сборка“.

### Интервалы технического обслуживания:

- Прежде всего каждый день проверяйте надлежащую работу насоса и чистите фильтры по мере необходимости.

- Интервалы технического обслуживания (чистки с разборкой) сильно зависят от загрязненности воды пруда. Выберите интервалы самостоятельно.

Если при техническом обслуживании вы обнаружили неисправность или износ, замените соответствующие детали. См. заказ запасных частей.



### Техническое обслуживание перед зимним сезоном

#### Защищайте насос от мороза!

Осенью выньте насос из садового пруда.

Полностью очистите насос, как это описано в этом руководстве.

Зимой храните насос в помещении, в котором температура не может опуститься ниже нуля.



### Заказ запасных частей

При заказе указывайте наименование, тип насоса и артикул-номер из приведенной ниже таблицы (см. также рис. 2 - 4).

| Поз. | Наименование   | Тип насоса                    | артикул-номер.               |
|------|----------------|-------------------------------|------------------------------|
| 1    | Верхний корпус | system-X 750, system-X 1000   | 104 / 003661                 |
| 2    | Нижний корпус  | system-X 750, system-X 1000   | 104 / 003662                 |
| 3    | Ручка          | system-X 750, system-X 1000   | 104 / 003663                 |
| 4    | Ротор          | system-X 750<br>system-X 1000 | 168 / 009071<br>168 / 009092 |
| 5    | Крышка         | system-X 750, system-X 1000   | 168 / 009150                 |
| 6    | Дистанция C0   | system-X 750, system-X 1000   | 104 / 003834                 |
| 7    | Принадлежности | system-X 750, system-X 1000   | 104 / 003957                 |



### Гарантия

Срок гарантии на данный насос составляет **36 месяцев**, начиная со дня поставки. Чек является доказательством даты приобретения. Поломки, связанные с браком материала или браком в изготовлении, по нашему усмотрению или устраняются нами в течение времени гарантии бесплатно или сломанные детали заменяются нами новыми. Гарантия не распространяется на поломки, связанные с ошибками, допущенными при монтаже или обслуживании, в связи с отложениями кальция, недостаточным уходом, влиянием мороза, нормальным износом или ремонтными работами, проведёнными не должным образом. При проведении изменений с насосом, например, обрезание кабеля подсоединения к электросети или сетевого штекера, действие гарантии прекращается. За поломки, связанные с названными выше действиями, как, например, отказ работы насоса или его плохая работа мы не перенимаем ответственности. В гарантийном случае вышлите нам насос вместе с доказательством даты покупки через продавца специализированной торговли, у которого Вы приобрели данный насос. При этом Вы не оплачиваете расходы по доставке насоса.



### Устранение прибора

Устранение отслуживших электроприборов в домашних хозяйствах в ЕС

Прибор нельзя устранять вместе с остаточным мусором, а необходимо сдать в специальный пункт. Вы несете ответственность за сдачу прибора в пункт по утилизации и вторичному использованию и, таким образом, за охрану окружающей среды. Дальнейшую информацию о пунктах сбора в вашем городе Вы можете получить у местных властей.

**Henkilöt, jotka eivät ole lukeneet käyttöohjetta, eivät saa käyttää pumppua!**

Henkilöt (myös lapset), jotka eivät osaa käyttää laitetta fyysisen tai henkisen vajavuuden tai aistivamman tai puuttuvan kokemuksen tai tiedon seurauksena, saavat käyttää laitetta turvallisuudesta vastaavan henkilön valvonnassa tai opastamana. Lapsia on valvottava, jotta he eivät leikkisi laitteella.

**Käyttötarkoitus**

Uppomootorilla varustettu keskipakopumppu, moottori valettu täydellisesti epoksihartsin.

Pumppujen käyttökohteita ovat esim. uimalammet, uima-altaat, puutarhalammet, kalalammet, suihkulähteet, terassisuihkulähteet, huonesuihkulähteet, veden syöttäminen suodatinjärjestelmiin, puroihin jne. sekä veden ilmastus ja kierrätys.

**Katso tekniset tiedot arvokilvestä tai sivun 1 taulukosta.****Turvallisuustoimet**

- **Huomio!** Käyttö puutarha- tai kalalammissa ja niiden suoja-alueella on sallittu vain, kun asennus on määräysten mukainen. Käännä sähköasentajan puoleen.
- Ennen käyttöä: Tarkasta verkkojohdon ja pistokkeen kunto.
- Verkon jännitteen on oltava sama kuin tyyppikilpeen merkitty.
- **Pumppu on liitettävä vikavirtasuojakytkimeen (FI-kytkin, 30 mA), joka on liitettävä suojaamadoitettuun pistorasiaan.**
- Pistorasia on asennettava vedeltä suojattuun paikkaan vähintään kahden metrin päähän lammen reunasta (**katso kuva 1**).
- Suojaa pistoke kosteudelta.
- **Irrota pistoke pistorasiasta ennen pumpun käsittelemistä tai työskentelyä lammessa. Älä käytä pumppua, kun vedessä on ihmisiä (erota pumppu sähköverkosta)!**
- **Tärkeää!** Pumppu on käyttökelvoton, jos verkkojohto tai moottorin kotelo on vaurioitunut. Verkkojohto on valettu kiinni moottorin koteloon, joten sitä ei voi korjata.
- Älä ripusta pumppua tai kuljeta sitä verkkojohdon varassa.
- **Käytä pumppua vain vedessä!**

**Käyttöönotto (katso kuva 1)****Tärkeää! Pumppu ei saa käydä kuivana. Laitte voi muuten vaurioitua.**

- Upota pumppu kokonaan lampeen. Vesti tunkeutuu silloin pumpun runkoon.
- Kun pumppua käytetään veden alla, veden syvyyden on oltava väh. 20 cm, jotta pumppu ei imisi ilmaa.
- $\nabla$  Pumppua saa käyttää enintään 2 m<sub>2m</sub> syvyydessä!
- Veden lämpötila saa olla enintään 35 °C.
- **Pumppu on suojattava jäätymiseltä.**
- Pumppu käynnistyy, kun pistokkeen työntää pistorasiaan.
- Aseta pumppu lampeen lieteerrosten yläpuolelle, jotta se ei likaantuisi tarpeettomasti, ja käytä tukevaa vaakasuoraa alustaa (kivilaatta)!
- Pumpun kierreltiimiin voi kiinnittää lisävarusteita.
- Käytettäessä suihkulähdesuutinta pumpun on seistävä tukevasti vaakasuorassa (kivilaatta).

**Purkamisen / kokoamisen (katso kuva 2 - 4)**

1. Ota huomioon turvallisuusmääräykset. **Erota pumppu sähköverkosta!**
  2. Paina pumpun etupuolen kahta salpaa sisään, työnnä yläkoteloa (1) ylöspäin ja ota se pois.
  3. Ota koko pumppu (8) pois alakotelosta (2).
  4. Käännä vedenottolevyä (4) n. 20° vastapäivään.
  5. Vedä vedenottolevy (4) pumpusta (8).
  6. Irrota koko roottori (5) pumpusta (8). Roottorin (5) akseli on pumpussa (8) ja vedenottolevyssä (4) kahdessa kumilaakerissa.
  7. Roottoria (5) voidaan kääntää akselilla.
  8. Puhdista kaikki osat pelkällä puhtaalla vedellä, niin että niitä on helppo liikuttaa. Älä käytä apuna terävä-reunaisia esineitä.
  9. Pumpun asennus suoritetaan seuraavasti:
    - 9.1. Työnnä roottori (5) pumppuun (8). Varmista, että kumilaakerit ovat tukevasti paikallaan pumpussa (8) ja vedenottolevyssä (4).
    - 9.2. Aseta vedenottolevy (4) käännetyssä asennossa pumppuun (8) ja käännä myötäpäivään, rajoittimeen asti.
    - 9.3. Aseta pumppu (8) alakoteloon (2).
    - 9.4. Aseta yläkotelo (1) alakotelon (2) takakoukkuihin ja lukitse etusalpoinhin.
- Puhdista pumppu tarvittaessa.



## Huolto

Suosittellemme suorittamaan pumpun huolto- ja puhdistustyöt säännöllisesti pumpun eliniän pidentämiseksi ja moitteettoman toiminnan varmistamiseksi. Pumpun huoltotoimenpiteet ovat helposti ja nopeasti jokaisen käyttäjän suoritettavissa, katso **Purkaminen/kokoaminen**.

### Huoltovälit:

- Tarkista pumpun asianmukainen toiminta alussa joka päivä ja puhdista tarvittaessa suodatin.
- Kuinka usein huoltotoimenpiteet (täydellinen puhdistus) on tarpeen suorittaa, riippuu voimakkaasti lammikon veden likaisuudesta. Valitse myöhemmät huoltovälit tätä silmällä pitäen.

Jos huomaat **vikoja tai kulumista** huollon yhteydessä, vaihda kyseessä olevat osat uusiin. Katso Varaosien tilaaminen.



## Talvihuolto

### Suojaa pumppu pakkaselta!

Ota pumppu syksyllä pois puutarhalammikosta.

Puhdista pumppu kokonaan ohjeen mukaisesti.

Säilytä pumppu talven yli pakkaselta suojatussa tilassa.



## Varaosien tilaaminen

Ilmoita tilattaessa nimike, pumpun tyyppi ja artikkelinumero taulukosta (**katso myös kuva 2 - 4**).

| Pos. | Nimike         | Pumpun tyyppi                 | Art.nro.                     |
|------|----------------|-------------------------------|------------------------------|
| 1    | Yläkotelo      | system-X 750, system-X 1000   | 104 / 003661                 |
| 2    | Alakotelo      | system-X 750, system-X 1000   | 104 / 003662                 |
| 3    | Kahva          | system-X 750, system-X 1000   | 104 / 003663                 |
| 4    | Roottori       | system-X 750<br>system-X 1000 | 168 / 009071<br>168 / 009092 |
| 5    | Tulokansi      | system-X 750, system-X 1000   | 168 / 009150                 |
| 6    | Välikappale C0 | system-X 750, system-X 1000   | 104 / 003834                 |
| 7    | Lisävaruste    | system-X 750, system-X 1000   | 104 / 003957                 |



## Takuuehdot

Tälle pumpulle myönnetään **36** kuukauden takuu. Takuu aika alkaa toimituspäivästä. Ostokuitti toimii takuudistuksena. Materiaali- tai valmistusvirheistä johtuvat viat korjaamme takuuajana veloituksetta tai vaihdamme vahingoittuneet osat, oman valintamme mukaan. Tämä takuu ei koske vahinkoja, jotka johtuvat asennus- tai käyttövirheistä, kalkkisaostumista, puutteellisesta hoidosta, pakkasen vaikutuksesta, normaalista kulumisesta tai epäasiallisista korjausyrityksistä. Jos pumppuun tehdään muutoksia, kuten esim. verkkojohdon tai -pistokkeen katkaiseminen, takuu raukeaa. Emme vastaa pumpun toiminnan keskeytymisen tai epäasiallisen käytön seurannaisvahingoista. Toiminta mahdollisessa takuutapauksessa: lähetä pumppu ja ostotodistus meille (maksutta) sen ammattiliikkeen kautta, josta ostit pumpun.



## Jätehuolto

Sähkölaitteiden yksityiskäyttäjän jätehuolto EY:n kotitalouksissa

Tuotetta ei saa heittää muun talousjätteen yhteydessä, vaan se on eritellen kierrätettävä eri osien mukaisesti. Käyttäjä on vastuussa, että laitteisto kierrätetään ympäristöä suojaten tarkoituksenmukaisessa jätteiden huoltoasemassa. Paikalliselta viranomaiselta saa tarkempia tietoja kyseessäolevista kunnallisista erittely- ja kierrätysasemista.

**Osoby, ktoré nie sú oboznámené s návodom na obsluhu, nesmú čerpadlo používať!**

Tento prístroj nie je určený nato, aby ho používali osoby (vrátane detí) s obmedzenými fyzickými, senzorickými alebo duševnými schopnosťami alebo s nedostatkom skúseností a/alebo nedostatočnými znalosťami prístroja, môžu ho použiť iba v tom prípade, ak sú kvôli vlastnej bezpečnosti pod dozorom spoľahlivej osoby alebo od nej dostali pokyny, ako sa má prístroj používať.

Deti by mali byť pod dozorom, aby sa zaistilo, aby sa s prístrojom nemohli hrať.

**Účel použitia**

Odstredivé čerpadlo s ponorným motorom, Motor je kompletne zaliaty v epoxidovej živici.

Čerpadlá sú plánované pre nasadenie vo vode, ako napríklad: Kúpaliská v rybníku, v plaveckých bazénoch, záhradných jazierkach, rybníkoch pre chov rýb, fontánach, balkónových fontánach, izbových fontánach, pre prevádzkovanie filtračných zariadení, prietokových zariadení, atď, ako tiež pre prevzdušňovanie a cirkuláciu vody.

**Technické údaje môžete nájsť na výrobnom štítku príp. v tabuľke na strane 1.**

**Bezpečnostné opatrenia**

- **Pozor!** Používanie v záhradných rybníkoch a ich ochrannej oblasti je dovolené len vtedy, keď inštalácia zodpovedá platným predpisom. Prosím obráťte sa na elektrotechnika.
- Pred použitím: Prosím prekontrolujte, či sieťové prípojné vedenie a zástrčka nie sú poškodené.
- Sieťové napätie a druh prúdu sa musia zhodovať s údajmi na typovom štítku.
- **Pumpa sa smie zapojiť len cez ochranný spínač proti chybnému prúdu (FI-spínač, 30mA) k zásuvke s ochranným kontaktom, ktorá je v súlade s predpismi.**
- Prípojnú zásuvku umiestniť v prostredí, chránenom pred vodou a min. 2 metre od okraja rybníka (viď obr. 1).
- Neustále chrániť sieťovú zástrčku pred vlhkom.
- **Pred každou prácou na pumpe, fontáne a rybníku vytiahnuť zástrčku. Pumpa nesmie byť v prevádzke, keď sa vo vode zdržujú ľudia! (Pumpu oddeliť od elektrickej siete.)**
- **Dôležité!** Pri poruchách sieťového prípojného vedenia alebo skrinky motora je pumpa nepoužiteľná. Oprava nie je možná, keďže prípojné vedenie je pevne zaliaté v skrinke motora.
- Pumpu nikdy nevešať alebo transportovať za prípojné vedenie.
- **Čerpadlo prevádzkujte iba vo vode!**

**Spustenie do prevádzky (pozri obr. 1)**

**Dôležité! Čerpadlo nesmie bežať „nasucho“. Nedá sa vylúčiť poškodenie prístroja.**

- Ponorte celé čerpadlo do svojho jazierka. Prítom sa dostane voda do telesa čerpadla.
- Na prevádzku čerpadla pod vodou je potrebná výška vodného stĺpca asi 20 cm, aby čerpadlo nenasávalo vzduch.
- $\sum$  Čerpadlo sa môže prevádzkovať iba do hĺbky ponoru  
2 m max. 2 m!
- Teplota vody nesmie prekročiť 35°C.
- **Čerpadlo musíte chrániť pred mrazom.**
- Čerpadlo sa zapína zasunutím sieťovej zástrčky do zásuvky.
- Aby ste zabránili zbytočnému znečisteniu, postavte čerpadlo nad výpustné kalové potrubie, pevne a vodorovne (kamenná doska), vo Vašom jazierku!
- K závitovým prípojkám čerpadla môžete pripojiť aj ďalšie príslušenstvo.
- Pri prevádzke s vodotryskom musí stáť čerpadlo pevne a vodorovne (kamenná doska).

**Demontáž / Montáž (viď obr. 2 - 4)**

1. Dodržujte bezpečnostné opatrenia. **Čerpadlo odpojte od siete!**
2. Stlačte dve lamely na prednej strane čerpadla smerom dovnútra a vysuňte horný kryt (1) hore a vyberte ho.
3. Vyberte kompletne čerpadlo (8) z dolného krytu (2).
4. Potočte vtokovým krytom (4) proti smeru hodinových ručičiek o cca 20°.
5. Stiahnite vtokový kryt (4) z čerpadla (8).
6. Stiahnite rotor kompl. (5) z čerpadla (8). Os rotora (5) je vložená v čerpadle (8) a vo vtokovom kryte (4) v dvoch gumených ložiskách.
7. Rotor kompl. (5) sa dá na osi otáčať.
8. Všetky diely čistite, prosím, len pomocou čistej vody tak, aby sa dali ľahko pohybovať. Neberte si na pomoc žiadne predmety s ostrými hranami.
9. Čerpadlo zmontujte nasledovným spôsobom:
  - 9.1. Rotor kompl. (5) nasuňte na čerpadlo (8). Dbajte, prosím, na správne uloženie gumených ložísk v čerpadle (8) a vo vtokovom kryte (4).
  - 9.2. Vtokový kryt (4) nasuňte nakrútením na čerpadlo (8) a v smere hodinových Ručičiek zatočte až na doraz.
  - 9.3. Vložte čerpadlo (8) do dolného krytu (2).
  - 9.4. Nasadte vrchný kryt (1) na oba zadné háky spodného krytu (2) a zaklapnite ich do predných lamiel. Pre bezchybnú prevádzku opakujte tento postup podľa znečistenia a dĺžky prevádzky.



## Údržba

Aby sa zreteľne predĺžila životnosť vášho čerpadla a aby sa zabezpečila jeho bezchybná funkčnosť, odporúčame pravidelnú údržbu a čistenie. Pomocou niekoľkých malých úkonov si môže každý užívateľ bez problémov vykonať všetky údržbárske práce, viď **Demontáž / Montáž**.

### Intervaly údržby:

- Na začiatku kontrolujte každý deň primeranú funkčnosť vášho čerpadla a príp. vyčistite filtre.
- Časové odstupy nutných údržbárskych prác (kompletné čistenie) sa pevne riadia znečistenosťou vody v rybníku. Neskôr si zvolte adekvátne časové odstupy.

V prípade, že by sa pri údržbe zistili poruchy alebo opotrebenie, príslušné dielce nahradte. Viď Objednávania si náhradných dielcov.



### Zimná údržba

#### Chráňte čerpadlo pred mrazom!

Na jeseň vyberte čerpadlo zo záhradného rybníka.

Čerpadlo kompletne vyčistite podľa návodu.

Čerpadlo počas zimy uložte v miestnosti chránenej pred mrazom.



### Objednávania náhradných dielov

V objednávke prosím uveďte názov, typ pumpy a druh. číslo z nasledujúcej tabuľky (viď tiež obr. 2 - 4).

| Poz | Názov          | Typ pumpy                     | Druh. číslo                  |
|-----|----------------|-------------------------------|------------------------------|
| 1   | Horná panva    | system-X 750, system-X 1000   | 104 / 003661                 |
| 2   | Spodná panva   | system-X 750, system-X 1000   | 104 / 003662                 |
| 3   | Rukoväť        | system-X 750, system-X 1000   | 104 / 003663                 |
| 4   | Rotor          | system-X 750<br>system-X 1000 | 168 / 009071<br>168 / 009092 |
| 5   | Vstupný kryt   | system-X 750, system-X 1000   | 168 / 009150                 |
| 6   | Vzdialenosť C0 | system-X 750, system-X 1000   | 104 / 003834                 |
| 7   | Príslušenstvo  | system-X 750, system-X 1000   | 104 / 003957                 |



### Záručné podmienky

Na toto čerpadlo máte záruku na dobu **36** mesiacov, ktorá začína plynúť v deň dodávky. Ak dôkaz platí doklad o kúpe. Škody, ktoré spočívajú v materiáli alebo chybách počas spracovania, opravíme v rámci našej záručnej doby bezplatne alebo vymeníme poškodené časti, zakaždým podľa nášho výberu. Škody, ktoré boli spôsobené nesprávnym zabudovaním a obsluhou, vápenatými usadeninami, nedostatočným ošetrovaním, vplyvom mrazu, normálnym opotrebením alebo neodborným pokusom o opravu, nespádajú pod túto záruku. Ak budú na čerpadle urobené zmeny, napr. odstrihnutie prípojného vedenia alebo sieťovej zástrčky, nárok na záruku zaniká. Za následné škody, ktoré vzniknú výpadkom čerpadla alebo neodbornou prevádzkou, neručíme. V prípade uplatnenia záruky nám prosím bezplatne zašlite čerpadlo s dokladom o zakúpení prostredníctvom Vášho odborného predajcu, u ktorého ste čerpadlo kúpili.



### Odstranenie

Odstranenie elektrických spotrebičov užívateľom v súkromných domácnostiach v EU

Produkt nesmie byť odstraneny spolu so zostatkovým odpadom, ale musí sa dať do samostatného zberu(odpadu). Je na vasej zodpovednosti tento spotrebič(prístroj) odovzdať na zodpovednom mieste k jeho odstraneniu a znovuzískovaniu a tým prispieť k zachovaniu životného prostredia.

Blížšie informácie o vašich príslušných miestach zberu(odpadu) sa dozviete na miestnych uradoch.

**Osoby, které nebyly seznámeny s návodem k obsluze, Nesmí čerpadlo používat!**

Tento přístroj není určen k používání osobami (včetně dětí) s omezenými tělesnými, smyslovými nebo duševními schopnostmi nebo osobami s nedostatečnými zkušenostmi a/nebo znalostmi, kromě případu, že by tyto osoby byly pod dohledem osoby odpovědné za jejich bezpečnost nebo od ní obdržely pokyny, jak přístroj používat. Je potřeba dohlížet na děti, aby bylo zajištěno, že si s přístrojem nehrají.

**Účel použití**

Odstředivé čerpadlo s ponorným motorem, motor kompletně zalitý do epoxidové pryskyřice.

Čerpadla jsou určena pro použití ve vodě, např. pro: jezírka na koupání, bazény, zahradní jezírka, jezírka s rybkami, vodotrysky, terasové fontány, pokojové vodotrysky, pro provoz filtračních zařízení, potůčků atd. i pro provzdušňování vody a její cirkulaci.

**Technické údaje jsou uvedeny na typovém štítku popř. v tabulce na straně 1.**

**Bezpečnostní opatření**

- **Pozor!** Použití v zahradním rybníčku a jeho ochranné zóně je přípustné pouze v případě, že montáž proběhla v souladu s platnými předpisy. Obratě se prosím na příslušné vyškoleného elektromontéra.
- Před použitím: Zkontrolujte nepoškozenost přívodu síťového napětí a zástrčky.
- Napětí a proud musejí svými parametry odpovídat údajům na typovém štítku.
- **Čerpadlo je možno připojit do řádně provedené chráněné zásuvky pouze přes ochranný vypínač proti chybnému proudu (vypínač FI, 30mA).**
- Přívodní zásuvku umístěte v prostoru chráněném proti vodě ve vzdálenosti alespoň 2 metry od břehu rybníka (**viz obr. 1**).
- Síťovou zástrčku chraňte proti vodě.
- **Před každou manipulací s čerpadlem, prací na kašně nebo rybníku, vytáhněte vidlici ze zásuvky. Zákaz provozu čerpadla v případě, že se ve vodě nacházejí lidé (čerpadlo odpojte od sítě)!**
- **Důležité upozornění:** V případě poškození přívodního vedení nebo skříně motoru je čerpadlo dále nepoužitelné. Oprava není možná, protože přívodní vedení je ve skříně pevně zalito.
- Čerpadlo nikdy nezavazujte ani nepřenášejte za přívodní vedení.
- **Používejte čerpadlo pouze ve vodě!**

**Uvedení do provozu (viz obr. 1)**

**Důležité upozornění! Čerpadlo nesmí být provozováno "nasucho". V takovém případě nelze vyloučit poškození přístroje.**

- Ponořte čerpadlo zcela do rybníka. Voda přitom vnikne do tělesa čerpadla.
- Pro provoz pod vodou je nutná hladina vody min. 20 cm, aby čerpadlo nenasávalo vzduch.
- $\nabla$  Čerpadlo smí být používáno s ponořením do hloubky 2 m max. 2 m!
- Teplota vody nesmí být vyšší než 35 °C.
- **Chraňte čerpadlo před mrazem.**
- Čerpadlo lze spustit zapojením síťové zástrčky do zásuvky.
- Abyste předešli zbytečnému zašpinění čerpadla, umístěte je v rybníku pevně na vodorovné poloze (na plochý kámen, kamennou desku) nad úroveň bahnitých usazenin.
- Na závitové přípojky čerpadla můžete připojit příslušenství.
- Pokud je čerpadlo provozováno s tryskami fontány, musí být umístěno ve stabilní vodorovné poloze (kamenná deska).

**Demontáž / Montáž (viz obr. 2 - 4)**

1. Dodržujte bezpečnostní pokyny. **Odpojte čerpadlo ze sítě!**
2. Stiskněte dva úchyty na přední straně čerpadla směrem dovnitř, posuňte horní kryt (1) nahoru a sundejte jej.
3. Vyndejte kompletní čerpadlo (8) ze spodního krytu (2).
4. Otočte vtokové víko (4) proti směru hodinových ručiček o cca 20°.
5. Vytáhněte vtokové víko (4) z čerpadla (8).
6. Vytáhněte rotor (5) z čerpadla (8). Hřídel rotoru (5) je v čerpadle (8) a ve vtokovém víku (4) osazena ve dvou pryžových ložiskách.
7. Rotorem (5) lze na hřídeli otáčet.
8. Očistěte prosím všechny díly čistou vodou, aby se mohly lehce pohybovat. Nepomáhejte si žádnými ostrými předměty.
9. Montáž čerpadla probíhá následovně:
  - 9.1. Zasuňte rotor (5) do čerpadla (8). Dbejte prosím na správné usazení pryžových ložisek v čerpadle (8) a vtokovém víku (4).
  - 9.2. Vtokové víko (4) nasunout do čerpadla (8) a po směru hodi nových ručiček zašroubovat na doraz.
  - 9.3. Postavte čerpadlo (8) do spodního krytu (2).
  - 9.4. Nasadte horní kryt (1) na oba zadní háčky spodního krytu (2) a nechte jej zapadnout do předních úchytů.

Pro bezporuchový provoz opakujte tento postup v závislosti na stupni znečištění a době provozu.



## Údržba

Aby se podstatně zvýšila životnost čerpadla a zajistila bezvadná funkce, doporučujeme provádět pravidelnou údržbu a čištění.

Pomocí jednoduchých úkonů může každý uživatel bez problémů provádět údržbu, viz **demontáž / montáž**.

### Intervaly údržby:

- Nejprve každý den zkontrolujte řádnou funkci Vašeho čerpadla a případně vyčistěte filtr.
- Časové intervaly pro nutnou údržbu (kompletní vyčištění) se řídí znečištěním vody v jezírku.

Zvolte si časové intervaly podle situace.

Pokud byste při údržbě zjistili **závady nebo opotřebení**, vyměňte příslušné díly. Viz objednávka náhradních dílů.



## Zimní údržba

### Chraňte čerpadlo před mrazem!

Na podzim čerpadlo vytáhněte z jezírka. Čerpadlo kompletně vyčistěte podle návodu.

Přes zimu uskladněte čerpadlo v místnosti chráněné proti mrazu.



## Objednávání náhradních dílů

Při objednání uvádějte prosím název, typ čerpadla a č. zb. podle následující tabulky (**viz též obr. 2 - 4**).

| Poz. | Název         | Typ čerpadla                  | Č. zb.                       |
|------|---------------|-------------------------------|------------------------------|
| 1    | Horní kryt    | system-X 750, system-X 1000   | 104 / 003661                 |
| 2    | Spodní kryt   | system-X 750, system-X 1000   | 104 / 003662                 |
| 3    | Držadlo       | system-X 750, system-X 1000   | 104 / 003663                 |
| 4    | Rotor         | system-X 750<br>system-X 1000 | 168 / 009071<br>168 / 009092 |
| 5    | Víko sání     | system-X 750, system-X 1000   | 168 / 009150                 |
| 6    | Distance C0   | system-X 750, system-X 1000   | 104 / 003834                 |
| 7    | Příslušenství | system-X 750, system-X 1000   | 104 / 003957                 |



## Záruční podmínky

Pro toto čerpadlo máte nárok na poskytnutí záruky v trvání **36 měsíců**, který začíná se dnem dodání. K tomuto účelu slouží jako potvrzení doklad o zaplacení. Škody, které mají původ ve vadě materiálu nebo v chybném zpracování bezplatně opravíme během záruční lhůty nebo podle našeho uvážení nahradíme poškozené díly. Škody, které vznikly chybou v montáži nebo obsluze, kvůli vápenným usazeninám, nedostatečné péči, působením mrazu, normálním opotřebením nebo neodbornými pokusy o opravu, pod tuto záruku nespádají. Objeví-li se na vašem čerpadle změny, například odříznuté vedení přípojky na síť nebo síťové zástrčky, nárok na poskytnutí záruky zaniká. Za následné škody vzniklé výpadkem čerpadla nebo neodbornou manipulací nezodpovídáme. V případě požadavku záruky nám, prosím, čerpadlo bezplatně pošlete spolu s dokladem o koupi od vašeho specializovaného obchodníka, u kterého jste čerpadlo koupili.



## Likvidace

Likvidace elektrických přístrojů uživateli v soukromých domácnostech v EU

Produkt se nesmí odstraňovat spolu se zbytkovým odpadem, ale musí se dovést k oddělenému sběru. Vy zodpovídáte za odevzdání přístroje na náležitém místě k likvidaci a opakovanému zhodnocení, a tím přispíváte k ochraně životního prostředí. Bližší informace k Vaším příslušným komunálním sběrům dostanete na místních úřadech.

**Osebe, ki niso seznanjene z vsebino navodila za uporabo, ne smejo uporabljati črpalke!**

Te naprave ne smejo uporabljati osebe (vključno z otroki), ki imajo omejene fizične, senzorične ali psihične sposobnosti ali nimajo dovolj izkušenj ali znanja za uporabo. Izjemoma jo lahko uporabljajo, če jih nadzoruje oseba, ki je zadolžena za njihovo varnost, ali pa jih natančno pouči, kako se napravo uporablja. Otroke je treba nadzorovati, da bi preprečili, da se z napravo ne igrajo.

**Namen uporabe**

Rotirna črpalka z potopnim motorjem, motor je v celoti zalit v epoksidno smolo.

Črpalke so predvidene za uporabo v vodi, npr.: plavalno jezero, plavalni bazen, vrtno jezero, ribnik, fontana, terasasti vodnjak, sobna fontana, za poganjanje filtrirnih sistemov in umetnih potokov ipd., kot tudi za prezačevanje in kroženje vode.

**Tehnični podatki so razvidni na napisni tablici ali v tabeli na strani 1.**

**Varnostni ukrepi**

- **Pozor!** Uporaba v vrtnih ribnikih in njihovem zaščitemem območju je dovoljena samo, če inštalacija odgovarja veljavnim predpisom. Prosimo, obrnite se na strokovnjaka za elektriko.
- Pred uporabo: Preverite napeljavo omrežnega priključka in vtič glede poškodb.
- Omrežna napetost in vrsta toka morata ustrezati navedbam na tipski tablici.
- **Črpalko se sme priključiti samo preko zaščitnega stikala za okvarni tok (FI-stikalo, 30 mA) na varnostno vtičnico.**
- Priključno vtičnico namestite na območju, zaščitemem pred vodo, in v oddaljenosti najm. 2 m od roba ribnika (**glejte sl. 1**).
- Omrežni vtič mora biti trajno zaščiten pred vlago.
- **Pred vsakim delom na črpalci, vodnjaku ali ribniku omrežni vtič potegnite ven. Črpalka ne sme obratovati, če se v vodi nahajajo ljudje (črpalko ločite od omrežja)!**
- **Pomembno!** V primeru poškodb napeljave omrežnega priključka ali ohišja motorja je črpalka neuporabna. Popravilo ni možno, ker je omrežna napeljava trdno zalita v ohišju motorja.
- Črpalke nikoli ne obešajte ali transportirajte z napeljavo omrežnega priključka.
- **Črpalko uporabljati samo v vodi!**

**Zagon (glejte sliko 1)**

**Pomembno!** Črpalka ne sme teči na suho. Škoda na napravi takrat ni izključena.

- Črpalko v celoti potopite v ribnik. Pri tem voda prodre v telo črpalke.
- Pri obratovanju pod vodo mora biti višina vode vsaj 20 cm, da črpalka ne sesa zraka.
- $\nabla$  Črpalka lahko obratuje samo pri potopni globini do 2 m največ 2 m!
- Temperatura vode ne sme biti višja od 35°C.
- **Črpalko je treba zaščititi pred zmrzaljo.**
- Črpalko lahko vklopite tako, da vstavite vtič v vtičnico.
- Da bi preprečili nepotrebno umazanje, črpalko postavite v ribnik nad blato, na trdno in vodoravno podlago (kamnita plošča)!
- Na navojne priključke črpalke lahko priključite pribor.
- Pri obratovanju s šobami vodnjaka mora črpalka stati na trdni in vodoravni površini (kamnita plošča).

**Demontaža / montaža (glej slike 2 - 4)**

1. Upoštevajte varnostne ukrepe. **Izključite črpalko iz električnega omrežja!**
2. Dve sponki na sprednji strani črpalke potisnite navznoter in zgornjo skledo (1) potisnite visoko in jo snemite.
3. Celotno črpalko (8) vzemite iz spodnje sklede (2).
4. Obrnite vtočni pokrov (4) za okrog 20° nasprotno od smeri urnega kazalca.
5. Izvlecite vtočni pokrov (4) iz črpalke (8).
6. Izvlecite rotor (5) iz črpalke (8). Osovina rotorja (5) je v črpalci (8) in v vtočnem pokrovu (4) vtaknjena v dva gumijasta ležaja.
7. Rotor (5) se lahko vrti na osovini.
8. Čistite vse dele samo z bistro vodo, tako da se laže gibajo. Ne uporabljajte pri tem nobenih ostrih predmetov.
9. Črpalko lahko montirate na naslednji način:
  - 9.1. Rotor (5) vtaknite v črpalko (8). Prosimo Vas, da pazite na natančni položaj gumijastih ležajev v črpalci (8) in v vtočnem pokrovu (4).
  - 9.2. Vtaknite vtočni pokrov (4) v črpalko (8) ter ga vrtite v smeri urnega kazalca do omejevala.
  - 9.3. Črpalko (8) postavite v spodnjo skledo (2).
  - 9.4. Zgornjo skledo (1) zataknite za oba zadnja kavlja spodnje sklede (2) in zaskočite na sprednje sponke. Za brezhibno obratovanje ponovite tisti postopek v skladu z intenziteto umazanije in trajanjem obratovanja.





### Vzdrževanje

Da bi v večji meri podaljšali življensko dobo Vaše črpalke ter poskrbeli za njeno brezhibno funkcioniranje, priporočamo Vam redno vzdrževanje in čiščenje. Vsaki uporabnik lahko v nekaj potezah opravi vsa vzdrževalna dela brez težav, glej **demontažo / montažo**.

### Vzdrževalni intervali:

- Na začetku vsakodneвно preverjajte redno funkcioniranje Vaše črpalke ter čistite filter po potrebi.
- Intervali nujnih vzdrževalnih del (kompletno čiščenje) so odvisni od umazanosti vode v vodnjaku. Pozneje določite intervale primerno potrebam.

Če med vzdrževalnim delom ugotovite okvare ali poškodbe ter zamenjate ustrezne dele. Glej naročilo rezervnih delov.



### Vzdrževanje pozimi

#### Zaščitite Vašo črpalko pred zmrznjenjem!

Jeseni vzemite črpalko ven iz Vašega vrtnega vodnjaka.

Temeljito očistite črpalko v skladu z navodilom.

Shranite črpalko pozimi v prostoru, ki je zaščiten pred zmrznjenjem.



### Naročilo nadomestnih delov

Prosimo, pri naročilu navedite naziv, tip in št. art. črpalke iz sledeče tabele (**glejte tudi sl. 2 - 4**).

| Pos | Naziv             | Tip črp                       | Št. art.                     |
|-----|-------------------|-------------------------------|------------------------------|
| 1   | Zgornja skodelica | system-X 750, system-X 1000   | 104 / 003661                 |
| 2   | Spodnja skodelica | system-X 750, system-X 1000   | 104 / 003662                 |
| 3   | Ročaj             | system-X 750, system-X 1000   | 104 / 003663                 |
| 4   | Rotor             | system-X 750<br>system-X 1000 | 168 / 009071<br>168 / 009092 |
| 5   | Dotočni pokrov    | system-X 750, system-X 1000   | 168 / 009150                 |
| 6   | Razdalja C0       | system-X 750, system-X 1000   | 104 / 003834                 |
| 7   | Pribor            | system-X 750, system-X 1000   | 104 / 003957                 |



### Garancijski pogoji

Pravice iz garancije na to črpalko trajajo **36 mesecev** začenši od dneva dostave. Kot dokazilo velja originalni račun. Škode, ki izvirajo iz napak v materialu in obdelavi, bomo po lastni presoji brezplačno popravili v danem garancijskem roku ali zamenjali poškodovane dele. Škode, ki so nastale zaradi napak pri vgradnji ali uporabi, usedlin apnenca, pomanjkljive nege, pozebe, normalne izrabe ali nestrokovnih poskusov popravil, niso zajete s to garancijo. Pri spremembah na črpalci, npr. rezanju priključnega omrežnega kabla ali omrežnega vtiča, prenehajo veljati pravice iz garancije.

Ne prevzemamo odgovornosti za posledične škode, ki so nastale zaradi izpada črpalke ali nestrokovne uporabe. V primeru uveljavljanja pravice iz garancije vas prosimo, da nam črpalko z dokazilom o nakupu brezplačno pošljete preko strokovnega prodajalca, pri kateremu ste kupili črpalko.



### Odlaganje

Odlaganje električnih aparatov v zasebnih gospodinjstvih v EU

Izdelek ne smete dati med običajne smeti, temveč med posebne ločene odpadke. Odgovorni ste za to, da bo aparat končal na primernem mestu in bil predelan, saj boste s tem pripomogli k varstvu okolja. Več informacij o pristojnih komunalnih zbirališčih odpadkov dobite na krajevnih uradih.

在使用设备前，请仔细阅读说明书全文！（本文中设备指的是水泵）



本设备不适合被身体或精神上有限或者缺乏相关经验和/或知识的人（包括儿童）使用，如果他们被相关的监护人或者责任人监督或者已经被告知使用方法的除外。  
必须看管好儿童，以确保其不会摆弄本设备。



## 使用

设备是由树脂密封电机的离心泵，用于潜水领域。

设备适用于水中，例如，游泳池塘，自然泳池，花园池塘，鱼塘，喷泉，阳台喷泉，室内喷泉，过滤系统的运行，小溪等。还有水循环和水曝气。

设备的技术参数可详见铭牌或者目录册第一页。



## 安全操作说明

- 注意！只有在安装符合行业有效的规定的情况下，在花园池塘和它们的保护区域才是允许的。详情请咨询专业的电气人员。
- 使用前：检查一下电缆线和插头是完好的。
- 只有当设备的电气参数和电源相符时才允许连接设备。
- 本设备必须通过一个具有最大30毫安额定故障电流的故障电流保护装置进行安全保护。
- 连接箱必须放在防水区域。它距离池塘边至少两米的距离（见图1）。
- 保持插头干燥！
- 在喷泉或者池塘内，系统未进行运行之前，要拔下电源线插头。如果有人在水里（断开设备与电源的连接），一定不要运行设备！
- 重要！如果电源线或者中座坏掉了，设备就不能再使用了。如果电源线已经久久的被封在中座里面了，设备将是不可修复的。
- 不要用电源线来悬挂或者搬运设备。
- 设备必须潜水使用！



## 启动（见图1）

**重要！不要让设备干转，这可能会导致设备被破坏。**

- 请将设备完全浸没在水中。这将使得水泵机体灌满水。
- 为了避免设备在水下运行时吸入空气，水深至少要有20厘米。
- 设备水下运行的最深深度为2米！  
 $\frac{2}{2} \text{ m}$
- 水温不要超过35°C。
- 要保护设备，不让其霜冻。
- 在插上插头后设备就会自动开启。
- 为了防止设备变得不必要的脏，应将设备放置在高于池塘底部淤泥并且在水平结实的位置（在一块砖上）上！
- 一系列的附件可以安装在设备的接口上。
- 在使用喷泉喷头时，设备必须放置平稳（在砖块上）。



## 拆卸 / 组装（见图2-4）

1. 遵照安全操作说明。断开设备电源！
  2. 从设备的前侧分别向里摞下两个卡口并取下上盖（1）。
  3. 将机体（8）从底壳（2）上取下。
  4. 逆时针方向将入水口盖（4）旋转约20°。
  5. 将入水口盖（4）从机体（8）中取出。
  6. 将整个转子（5）从机体（8）中取出。  
转子（5）的轴上安装了两个橡胶套轴承分别在机体（8）和入水口盖（4）里面。
  7. 转子（5）可在轴上自由旋转。
  8. 清洗所有的零部件 - 请只使用清水 - 以至于它们都更容易运转。不要使用有尖边角的物体。
  9. 请按照如下步骤重装设备：
    - 9.1. 将完整的转子(5)返还到水泵机体(8).  
确保橡胶套是正确的安装在机体（8）和入水口盖（4）上的。
    - 9.2. 将入水口盖（4）放入机体（8）内并顺时针扭动拧紧。
    - 9.3. 将机体（8）放入底壳（2）内。
    - 9.4. 将上盖（1）盖到底壳（2）上并将底壳（2）上的卡口嵌入上壳（1）中。
- 为了确保设备的正常的运行，根据运行和堵塞的情况，要经常重复以上操作流程。



## 维护

为了延长设备的使用寿命并让它在一个好的状态下运行，建议按照如下的清洗和维护方法。每个人都可以方便快捷的做这些简单的操作。请见“拆卸/组装”。

### 维护方法

- 开始阶段每天检查一下水泵的运行状况，如果必要，清洗过滤外壳。
- 维护的周期（完全清洗）将取决于池塘的污染程度，重复周期性的维护将依照要求来执行。如果您确定有零部件损坏或者磨损，建议跟换它。详见“备件”。



## 冬天设备的维护

### 防止设备被霜冻！

在秋天的时候将设备从池塘中取出。请按照说明书清洗设备。  
在冬季的时候，请将设备放在一个防冻的房间。



## 备件

对于订购备件，请参照如下表格的设备型号，描述和订货号(见图2-4)。

| 序号 | 描述   | 型号                            | 订货号                          |
|----|------|-------------------------------|------------------------------|
| 1  | 上盖   | system-X 750, system-X 1000   | 104 / 003661                 |
| 2  | 下壳   | system-X 750, system-X 1000   | 104 / 003662                 |
| 3  | 提手   | system-X 750, system-X 1000   | 104 / 003663                 |
| 4  | 转子   | system-X 750<br>system-X 1000 | 168 / 009071<br>168 / 009092 |
| 5  | 入水口盖 | system-X 750, system-X 1000   | 168 / 009150                 |
| 6  | 支撑架  | system-X 750, system-X 1000   | 104 / 003834                 |
| 7  | 附件   | system-X 750, system-X 1000   | 104 / 003957                 |



## 质保

从交货日期算起，设备有3年的质保期。起始日期将以发票为准。如果因为产品制造或者原材料的原因导致设备坏了，那么在质保期内我们会免费为您维修或者替换新的零部件，这样的选择权将取决于我们。因为安装或者操作的失误，钙化物过多，过少的维护，霜冻，正常磨损，不正确的修理尝试而导致设备的损坏，这些将不在质保的范围内。一旦有对设备进行修改的行为，如剪断电缆线或者插头，质保将会自动作废。我们也不接受因为水泵的损坏或者不当的操作而导致相应的破坏所应承担的责任。在使用质保时，请发送设备给我们，并一同寄上相应的发票，通过卖设备给您的经销商将运费是免费的。



## 丢弃处理

在欧盟是作为私人家庭的电子器件来废物处理的

设备是不允许作为生活垃圾丢弃处理的，且应将它分离开来处理。在保护环境的前提下，在合适的地方处理和回收设备将是您的责任。更多信息，如在哪里丢弃设备可以从当地有关部门获取。

Stempel und Unterschrift des Händlers / Kaufdatum  
Dealerstempel / Koopdatum  
Stamp and Signature of Dealer / Date of purchase  
Cachet et signature du revendeur / Date d'achat  
Sello y firma del comerciante / Fecha de la compra  
Timbro e data del rivenditore / data d'acquisto  
Assinatura e carimbo do distribuidor / Data de compra  
A kereskedő bélyegzője és aláírása / Vásárlás időpontja  
Pieczęćka i podpis sprzedawcy / Data zakupu  
Штамп и подпись продавца / дата покупки  
Myyjän leima ja allekirjoitus / Ostopäivämäärä  
Pečiatka a podpis predajcu / Dátum kúpy  
Razítko a podpis prodejce / Datum koupě  
Žig in podpis prodajalca / Datum nakupa  
经销商的盖章和署名/ 购买日期

---

