



WÄRMETAUSCHER
PLATTENWÄRMETAUSCHER - BAUSATZ ODER VORMONTIERT
Edelstahl oder Titan

Climexel
WÄRMETAUSCHER by PROCOPI



Climexel
WÄRMETAUSCHER by PROCOPI

INNOVATIVES DESIGN, ÜBERZEUGENDE LEISTUNG!

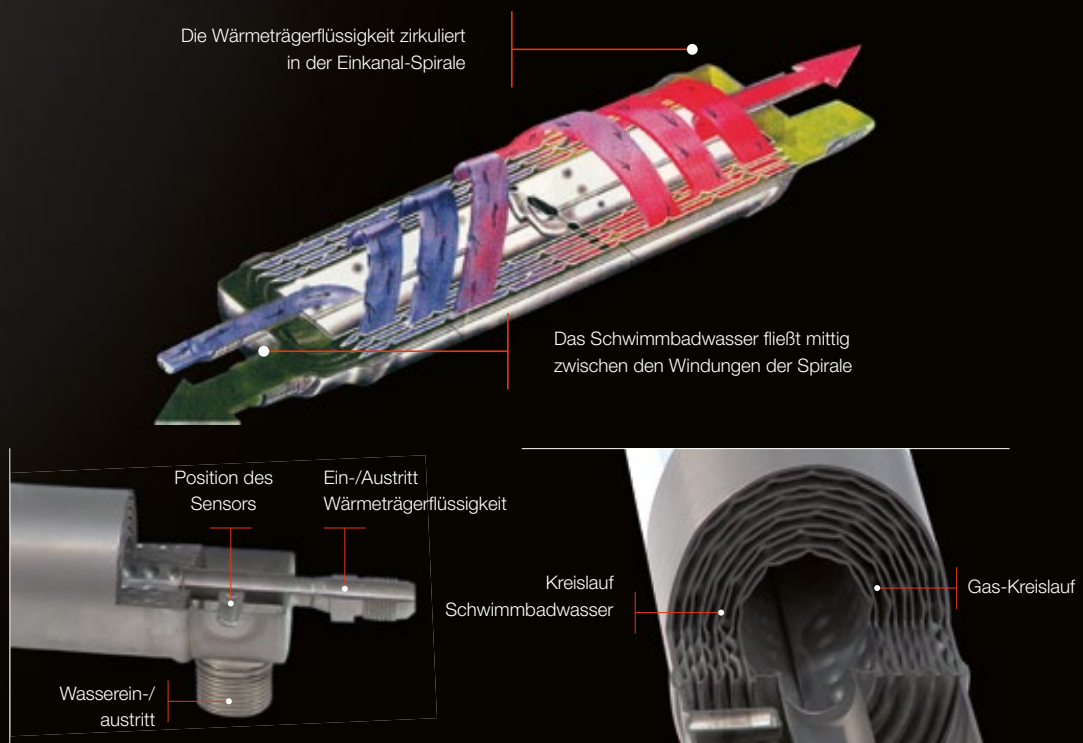
Climexel Wärmetauscher sind zur Montage an einer Heizkessel - oder Wärmepumpen Bypass-Verbindung konzipiert. Sie sind entweder als Bausatz oder vormontiert mit innovativem Gehäuse versehen erhältlich.

Der Plattenwärmetauscher wird aus Titan gefertigt, einem Werkstoff von hoher Festigkeit und Beständigkeit. Die große Oberfläche des Plattenwärmetauschers gewährleistet hervorragende Ergebnisse; in seiner vormontierten Ausführung ist der Wärmetauscher mit allen für einen reibungslosen Betrieb notwendigen Bestandteilen versehen und kann sofort mit dem Filtersystem verbunden werden.

FUNKTIONSPRINZIP EINES WÄMETAUSCHERS

Ein Wärmetauscher ermöglicht die Übertragung von Wärme von einem heißen auf einen kalten Körper oder umgekehrt. Je nach Konfiguration kann ein Wärmetauscher zum Beheizen oder Abkühlen eingesetzt werden.

Je größer die Oberfläche, desto besser die Ergebnisse. Aus diesem Grund stattet Procopi seine Wärmepumpen mit Plattenwärmetauschern aus, weil diese über eine weitaus größere Oberfläche verfügen als Röhrenwärmetauscher.



PLATTENWÄRMETAUSCHER AUS EDELSTAHL ODER TITAN



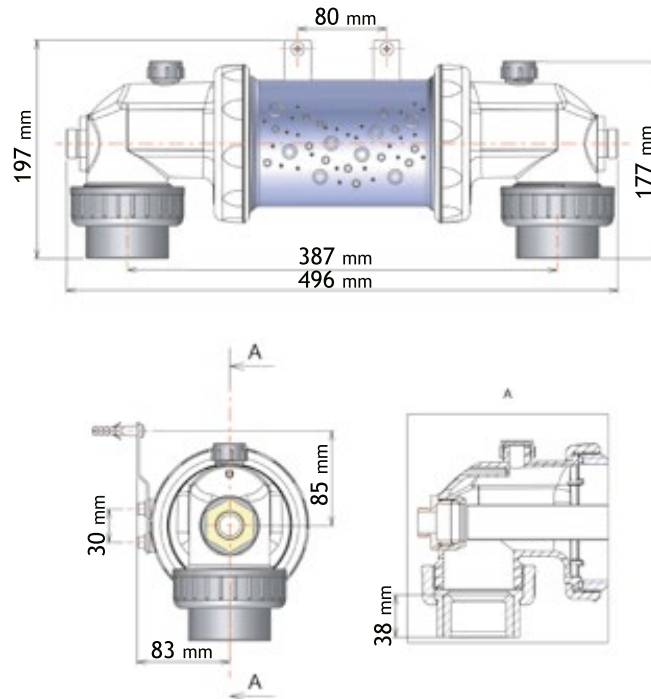
CLIMEXEL EDELSTAHL-PLATTENWÄRMETAUSCHER

- Das Gehäuse des Climixel Wärmetauschers besteht aus glasfaserverstärktem Polypropylen. Der Wärmetauscher selbst, eine Spiralplatte, wird aus Edelstahl 316 L gefertigt. Ein Plattenwärmetauscher aus Edelstahl empfiehlt sich vor allem dann, wenn die Temperatur des Primärkreislaufs niedrig ist (Wärmepumpe). Nebenstehende Tabelle mit den Angaben zur Temperatur des Primärkreislaufs hilft Ihnen, das für Ihre Ansprüche am besten geeignete Modell auszuwählen.
- Im 90°-Winkel gebogene Anschlüsse zum Sekundärkreislauf, um die Bypass-Verbindung zu erleichtern.
- Tauchhülsen zum Einfügen eines Temperatursensors am Ein- und Ausgang des Wärmetauschers, um die Umkehrung der Fließrichtung zu ermöglichen.
- Wärmetauscher aus Edelstahl sind nicht mit der Salzelektrolyse kompatibel.

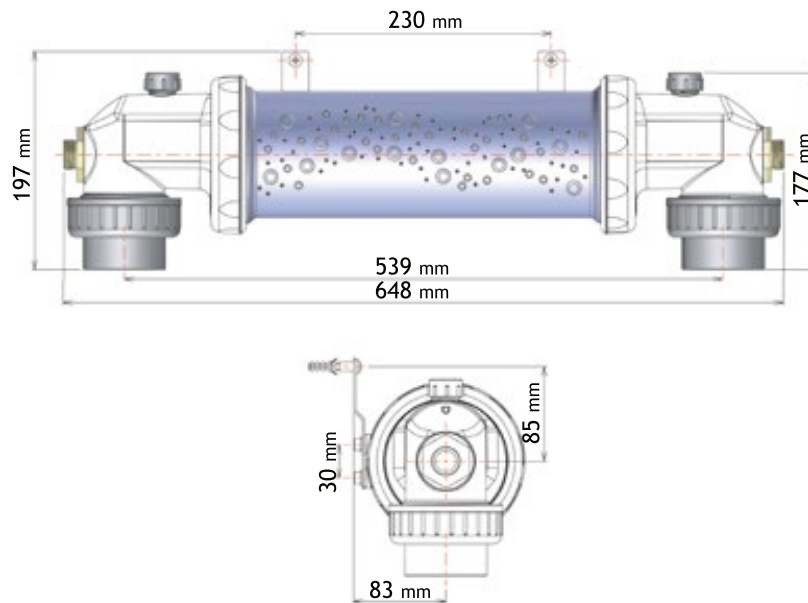
CLIMEXEL TITAN-PLATTENWÄRMETAUSCHER

- Technische Information: Der Titan-Plattenwärmetauscher unterscheidet sich vom Edelstahl-Modell lediglich dadurch, dass bei ihm die Spiralplatte aus Titan gefertigt ist.
- Zur Auswahl des für Ihre Ansprüche am besten geeigneten Modells konsultieren Sie bitte nebenstehende Tabelle.

■ Modelle ET-NU MK-1 und MK-2



■ Modelle ET-NU MK-3 und MK-4



MODELL	DURCHFLUSSRATE, M ³ /H		Leistung (kW), im Hinblick auf Temperatur des Primärkreislaufs					
	Primär	Sekundär	45°C	50°C	60°C	70°C	80°C	90°C
MK-1	0.72	4.50	8	9	14	18	22	27
MK-2	1.20	5	12	15	22	29	37	43
MK-3	1.74	6.50	17	20	29	38	48	58
MK-4	1.80	11	27	33	49	63	79	95

Die Leistungsangaben sind gültig bei einer Sekundärkreislauf- (Schwimmbadwasser-) Temperatur von 25°C.

VORMONTIERTE WÄRMETAUSCHER AUS EDELSTAHL ODER TITAN

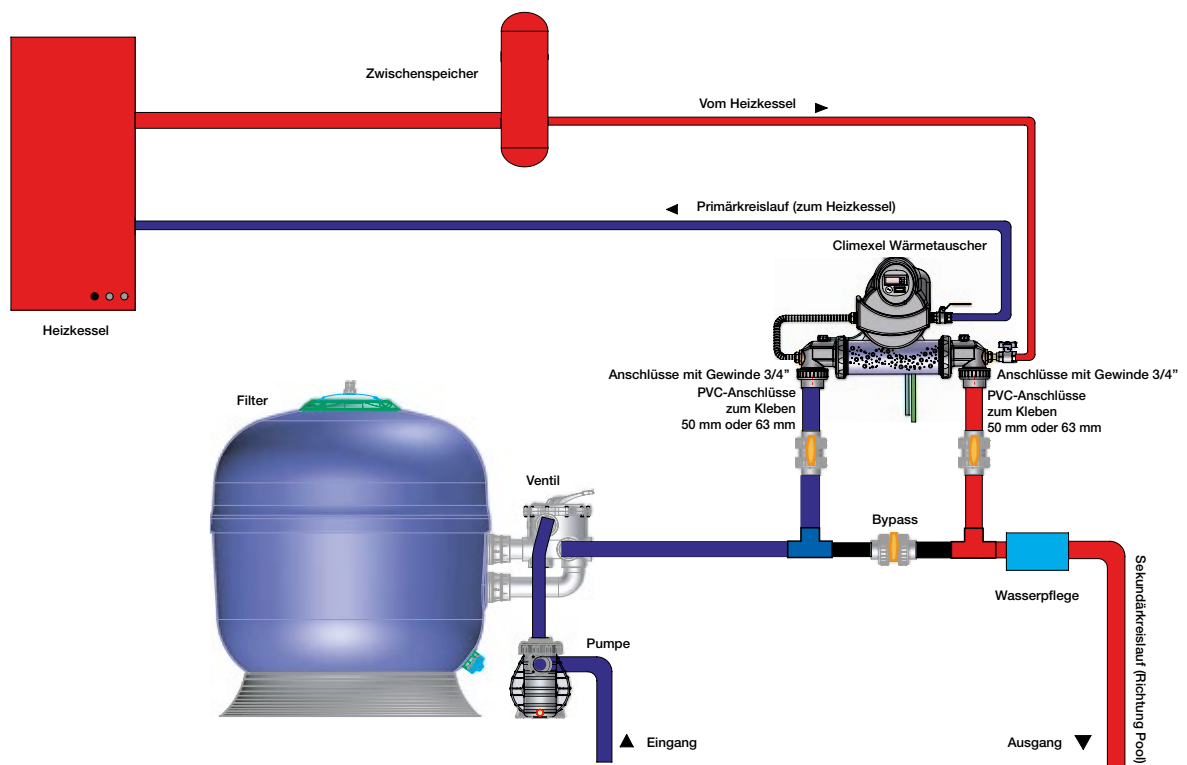


CLIMEXEL® EDELSTAHL-PLATTENWÄRMETAUSCHER, VORMONTIERT

- Edelstahl-Plattenwärmetauscher
- Präzisionsaquastat mit Digitalanzeige von Wassertemperatur und Sollwert
- Primärkreislauf-Umwälzpumpe
- Zwei Absperrventile im Primärkreislauf, eines davon mit Schwerkraftbremse
- Entleerungsventil
- Alle für einen reibungslosen Betrieb des Gerätes notwendigen elektrischen Komponenten und Kabel
- Wärmetauscher aus Edelstahl sind nicht mit der Salzelektrolyse kompatibel.

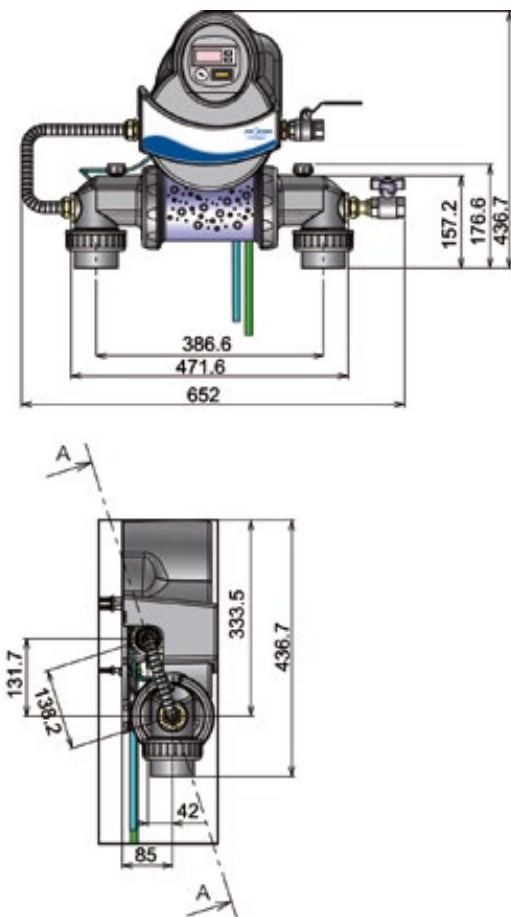
CLIMEXEL® TITAN-PLATTENWÄRMETAUSCHER, VORMONTIERT

- Titan-Plattenwärmetauscher
- Präzisionsaquastat mit Digitalanzeige von Wassertemperatur und Sollwert
- Primärkreislauf-Umwälzpumpe
- Zwei Absperrventile im Primärkreislauf, eines davon mit Schwerkraftbremse
- Entleerungsventil
- Alle für einen reibungslosen Betrieb des Gerätes notwendigen elektrischen Komponenten und Kabel

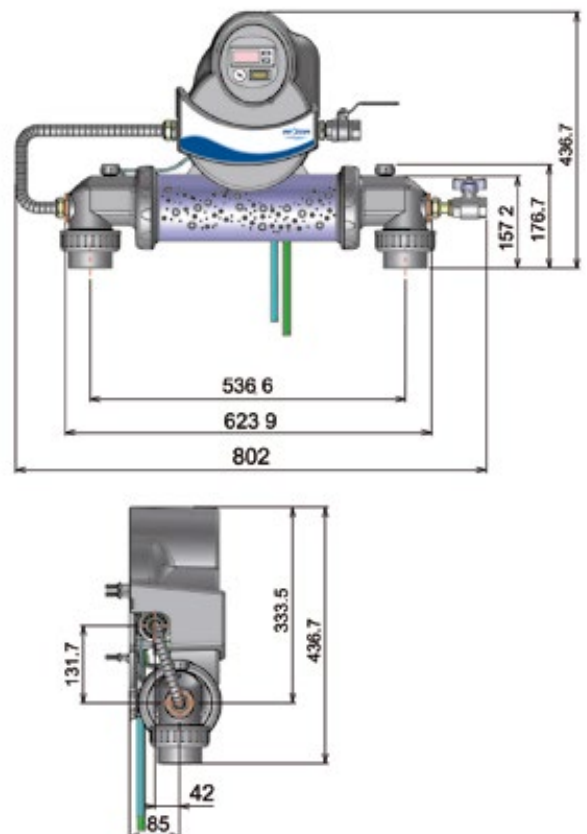


Die Wärmetauscher sind so konstruiert, dass das Schwimmbadwasser den Kreislauf von links nach rechts durchläuft. Wasser aus dem Heizkessel strömt von links heran and verlässt den Wärmetauscher an einem Ausgang auf der gleichen Seite. Der Temperatursensor ist in einer Tauchhülle an der linken Seite des Wärmetauschers angebracht (Eintritt des Schwimmbadwassers).

Um die Richtung des Durchflusses des Schwimmbadwassers durch den Wärmetauscher umzukehren, ist Folgendes erforderlich:
 - Schrauben Sie die beiden Anschlüsse am Zirkulator ab, drehen Sie den Zirkulator um 180° und bringen Sie die Anschlüsse wieder an
 - Nehmen Sie den Temperatursensor aus der Tauchhülle links und fügen Sie ihn in die Tauchhülle an der rechten Seite des Wärmetauschers ein.



■ Modelle EC-NA MK-1 und MK-2



■ Modelle EC-NA MK-3 und MK-4

Climexel

WÄRMETAUSCHER by PROCOPI

GARANTIE

Auf unsere Climexel Titan-Plattenwärmetauscher gewähren wir eine Garantie von 5 Jahren.

Auf unsere Climexel Edelstahl-Plattenwärmetauscher gewähren wir eine Garantie von 2 Jahren.



UND NICHT ZULETZT . . .

Procopi hält eine kostenfreie Anwendersoftware für Sie bereit, mit der Sie den Entfeuchtungs- und Heizbedarf ermitteln können.

Diese Software erhalten Sie unter procopi.de und auf unserer AquaSoft DVD-Rom.

Stempel des Händlers