

## 3 Wege Kugelhahn S4 Stellantrieb EO510 ECO



Symbolfoto

### **Allgemeines:**

- Gehäusewerkstoff: PVC-U / PP / PVDF
- Dichtungswerkstoff: EPDM / FPM
- Kugelsitzring: PTFE
- Kugel T- oder L-Bohrung
- Dimensionen
 

DN10	(DN15 / d16 / d3/8“)
DN15	d20 / d1/2“
DN20	(DN25 / d25 / d3/4“)
DN25	d32 / d1“
DN32	(DN40 / d40 / d1 1/4“)
DN40	d50 / d1 1/2“
- Spannungsbereiche: 230V AC

### **Anschlussvarianten**

- Klebemuffe DIN  
PVC
- Klebestutzen DIN  
PVC
- Schweißmuffe DIN  
PP / PVDF
- Schweißstutzen DIN  
PP / PVDF

### **Betriebsdruck:**

DN10 d12 3/8“ – DN25 d10 1“ 10 bar  
 DN32 d40 1 1/4“ – DN40 d50 1 1/2“ 3 bar

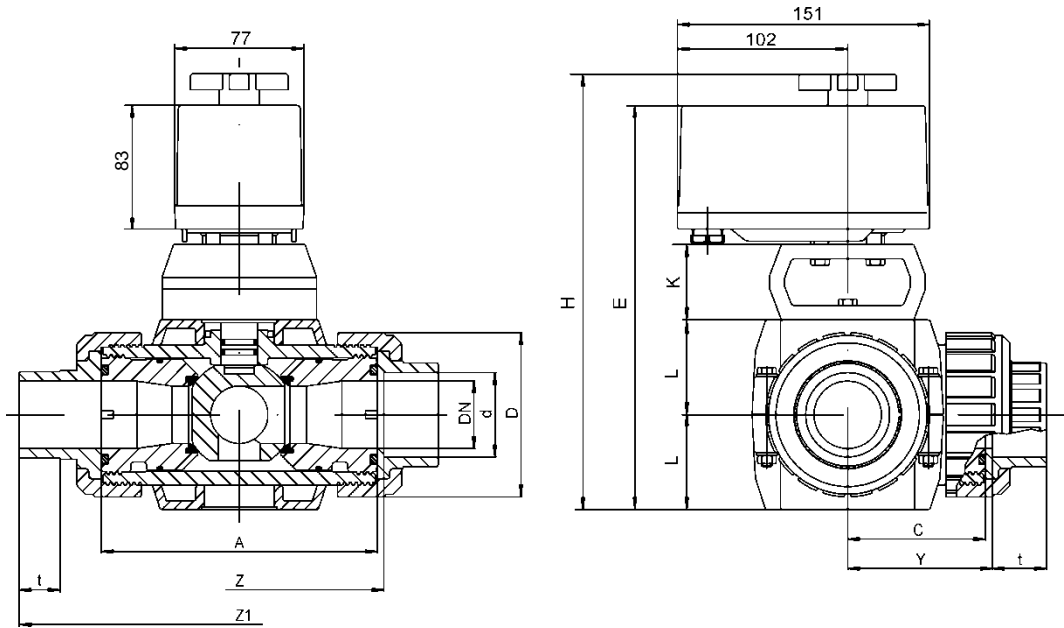
### **Technische Merkmale:**

- Handnotbetätigung mit optischer Stellungsanzeige
- Vier mögliche Stellungen
- Stellungsrückmeldung möglich
- Schutzart IP65

Diese Druckschrift enthält keine Gewährleistungszusagen, sondern will lediglich eine erste Information vermitteln. Das Programm wird ständig erweitert, daher entsprechen die Ausführungen und Typen dem Stand bei Drucklegung.  
 Technische Änderungen vorbehalten!

### 3 Wege Kugelhahn S4 Stellantrieb EO510 ECO

**Abmessungen:**



**PVC-U**

**Anschlussvarianten**

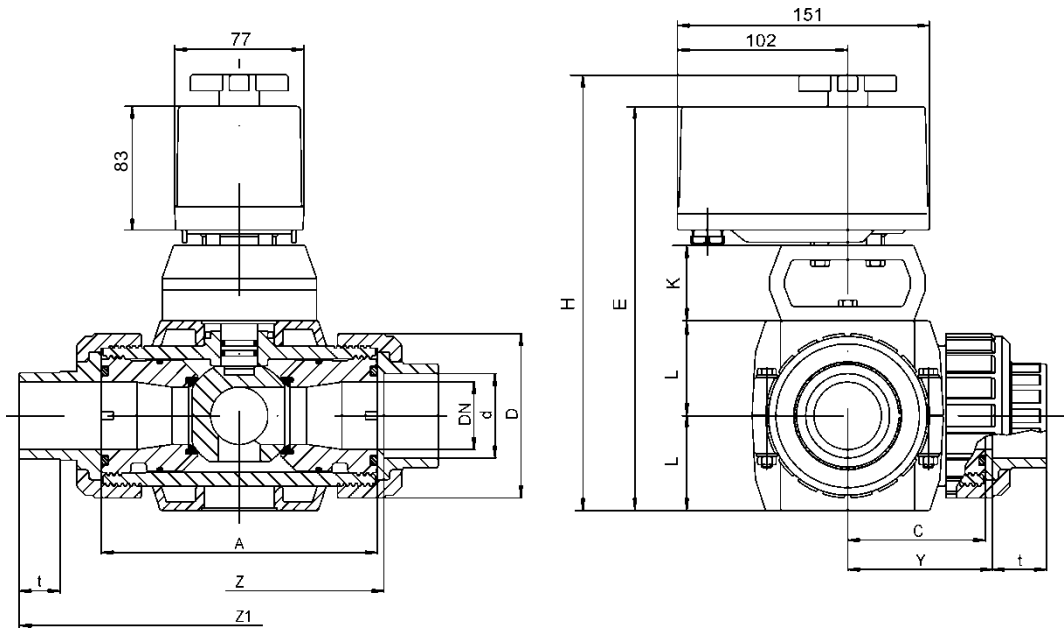
PVC Klebemuffe / Klebestutzen

		ohne Konsole					
DN		10	15	20	25	32	40
d		16	20	25	32	40	50
Kugelhahn PVC-U	A	100	100	120	120	162	162
	C	50	50	60	60	81	81
	D	53	53	70	70	101	101
	t <sup>1</sup> KM / KS <sup>2</sup>	16,5	16,5	20	22,5	27,5	31,5
	Y	53	53	63	63	84,5	85,5
	Z	106	106	126	126	169	171
	Z1 <sup>2</sup>	153	163	-	200	-	261
bar		10	10	10	10	3	3
Halterung/Antrieb	E	196,5	196,5	216,5	216,5	205	205
	H	216,5	216,5	236,5	236,5	225	225
	K	38	38	38	38	-	-
	L	33	33	43	43	56	56

Dimensionen in mm

<sup>1</sup> KM = Klebemuffe                      - = derzeit nicht realisiert  
<sup>2</sup> KS = Klebestutzen

### 3 Wege Kugelhahn S4 Stellantrieb EO510 ECO



#### PP / PVDF

##### Anschlussvarianten

PP / PVDF Schweißmuffe / Schweißstutzen

		DN	10	15	20	25
		<b>d</b>	<b>16</b>	<b>20</b>	<b>25</b>	<b>32</b>
Kugelhahn PP / PVDF	<b>A</b>	98	98	118	118	
	<b>C</b>	49	49	59	59	
	<b>D</b>	53	53	70	70	
	<b>t<sub>SM</sub><sup>1</sup></b>	14,5	16	17,5	19,5	
	<b>t<sub>SS</sub><sup>2</sup></b>	13	14	16,5	18,5	
	<b>Y<sub>SM</sub><sup>1</sup></b>	54	52	64	65	
	<b>Z<sub>SM</sub><sup>1</sup></b>	107	104	128	129	
	<b>Z1<sub>SS</sub><sup>2</sup></b>	150	160	190	197	
		<b>bar</b>	10	10	10	10
Halterung/Antrieb	<b>E</b>	196,5	196,5	216,5	216,5	
	<b>H</b>	216,5	216,5	236,5	236,5	
	<b>K</b>	38	38	38	38	
	<b>L</b>	33	33	43	43	

Dimensionen in mm

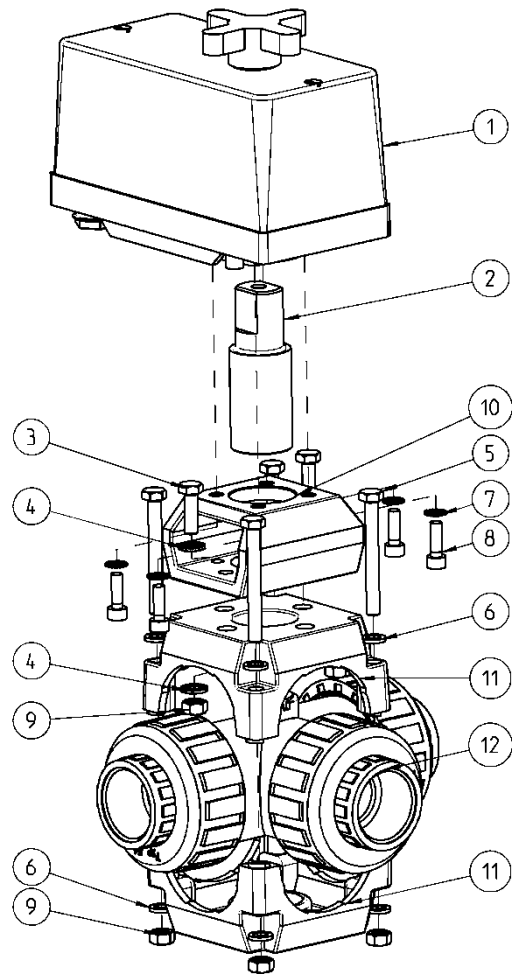
<sup>1</sup> SM = Schweißmuffe  
<sup>2</sup> SS = Schweißstutzen

# 3 Wege Kugelhahn S4

## Stellantrieb EO510 ECO

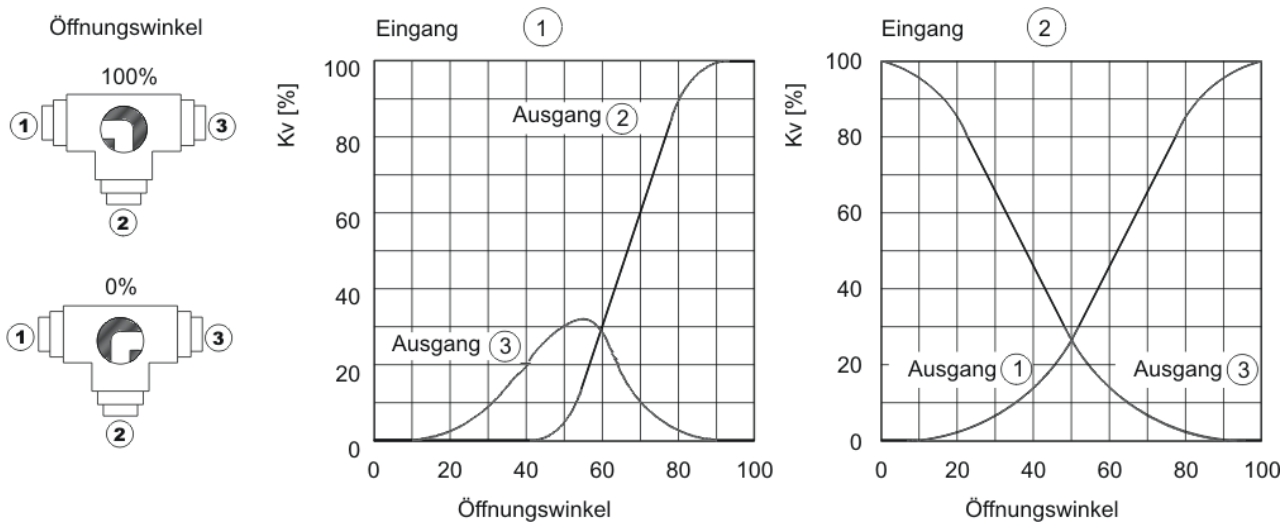
**Explosionszeichnung:**

- 1. EO510 ECO
- 2. Kupplung
- 3. SK-Schraube
- 4. Zahnscheibe
- 5. SK-Schraube
- 6. Beilagscheibe
- 7. Zahnscheibe
- 8. ISK-Schraube
- 9. SK-Mutter
- 10. Konsole
- 11. Armaturenhalterung
- 12. 3W Kugelhahn S4



**Diagramme:**

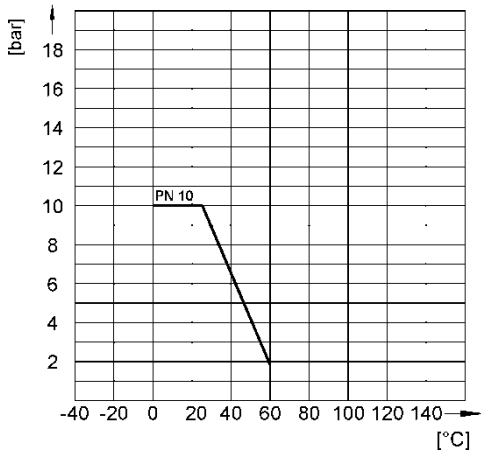
**Durchfluss-Charakteristik**



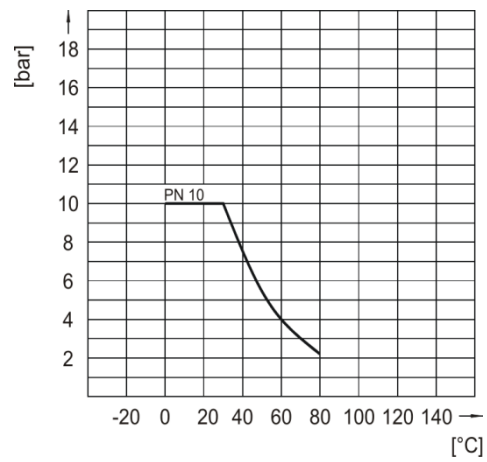
**3 Wege Kugelhahn S4**  
Stellantrieb EO510 ECO



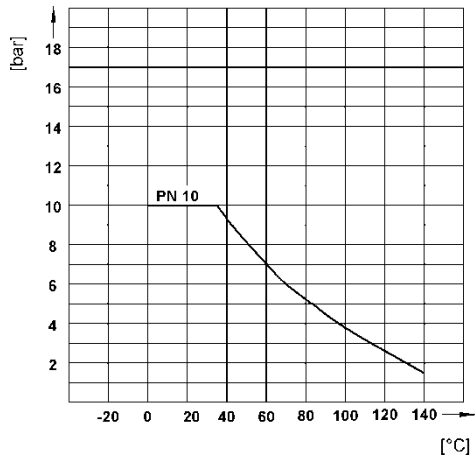
Druck-Temperatur-Diagramm – PVC-U



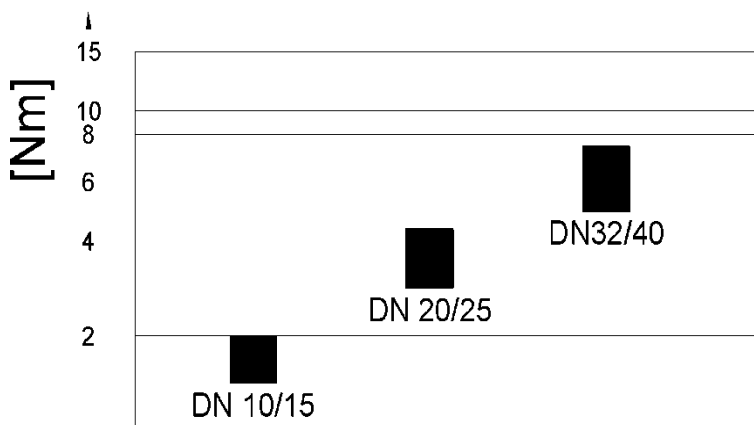
Druck-Temperatur-Diagramm – PP



Druck-Temperatur-Diagramm – PVDF



Drehmoment



**Technische Daten EO510 ECO:**

	<b>EO510 ECO-230</b>
Spannungsbereich	230V AC
Frequenzbereich	50 / 60 Hz
Leistungsaufnahme	4 Watt
Schutzart	IP65
Stellzeit	26 sec 90°
Stellwinkel	360° eingestellt auf 90° 2 Zwischenstellungen möglich
Einschaltdauer	60% / max. 20 min
Elektrischer Anschluss	Anbauverschraubung
Nenn Drehmoment	7 Nm
Spitzendrehmoment	9 Nm
Umgebungstemperatur	0°C bis + 50°C
Gehäusewerkstoff	ABS
Stellungsanzeige	optisch (Notbetätigungsgriff)
Handnotbetätigung	integriert

**Elektrischer Anschluss:**

