

**MP/HMP 155**  
**MP/HMP 255**  
**MP/HMP 450**

## Betriebsanleitung

Konformitätserklärung .....	2
1. Allgemeines.....	3
1.1 Zugehörigkeit.....	3
1.2 Anfragen und Bestellungen .....	3
1.3 Technische Daten.....	3
1.4 Einsatzbereich.....	4
2. Sicherheit.....	4
2.1 Kennzeichnung von Hinweisen in der Betriebsanleitung.....	4
2.2 Personalqualifikation .....	4
2.3 Gefahren bei Nichtbeachtung der Sicherheitshinweise .....	4
2.4 Sicherheitsbewusstes Arbeiten .....	5
2.5 Sicherheitshinweise für den Betreiber / Bediener.....	5
2.6 Sicherheitshinweise für Wartungs-, Inspektions- und Montagearbeiten ...	5
2.7 Eigenmächtiger Umbau und Ersatzteilerstellung.....	5
2.8 Unzulässige Betriebsweisen .....	5
3. Beschreibung.....	6
4. Aufstellung und Inbetriebnahme.....	6
5. Wartung.....	7
6. Gewährleistung.....	7
7. Technische Änderungen.....	7
Anlage: Ersatzteilliste und Explosionszeichnung .....	8
Anlage: Störungen, Ursache und Beseitigung.....	12
Anlage: Anschlussschema .....	12

## Montage des Manometers

Um Transportschäden zu vermeiden wird das Manometer bei einigen Hauswasserwerken separat mitgeliefert. Bitte montieren Sie das Manometer an der gekennzeichneten Stelle am Pumpengehäuse wie folgt:

- Blindstopfen entfernen
- Manometer mit O-Ring und Mutter einschrauben (O-Ring zwischen Pumpengehäuse und Mutter)
- Mutter nach Ausrichtung des Manometers festziehen

**Konformitätserklärung**

Hiermit erklären wir, die **ZEHNDER Pumpen GmbH**  
**Zwönitzer Straße 19**  
**08344 Grünhain-Beierfeld,**

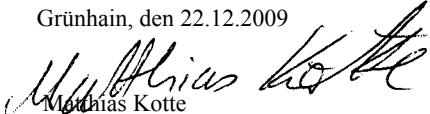
dass die dass die **Pumpen /Hauswasserwerke MP/HMP**  
 folgenden einschlägigen Bestimmungen in der jeweils gültigen Fassung entsprechen:

- **EG-Niederspannungsrichtlinie 93/68/EWG, Anhang I**  
 - **EMV-Richtlinie 92/31/EWG und 93/68/EWG**  
 - **Maschinenrichtlinie 2006/42/EG**

Angewendete harmonisierte Normen, insbesondere

- <b>EN 809</b>	Stand 1998
- <b>EN 60 335-1</b>	Stand 2006 (Entwurf)
- <b>EN 60 335-2-41</b>	Stand 2004
- <b>EN 50 081-1</b>	Stand 1993
- <b>EN 50 082-1</b>	Stand 1994

Grünhain, den 22.12.2009

  
 Matthias Kotte  
 Produktentwicklung

# 1. Allgemeines:

## 1.1 Zugehörigkeit

Diese Betriebsanleitung ist gültig für die Kreiselpumpen der Baureihe MP und für die Hauswasserwerke der Baureihe HMP. **Bei Nichtbeachtung der Betriebsanleitung - insbesondere der Sicherheitshinweise - sowie beim eigenmächtigen Umbau des Geräts oder dem Einbau von Nicht-Originalersatzteilen erlischt automatisch der Gewährleistungsanspruch. Für hieraus resultierende Schäden übernimmt der Hersteller keine Haftung!**

Wie jedes andere Elektrogerät kann auch dieses Produkt durch fehlende Netzspannung oder einen technischen Defekt ausfallen. Wenn Ihnen dadurch ein Schaden entstehen kann, sollte entsprechend der Anwendung ein Notstromaggregat, eine zweite Anlage und/oder eine netzunabhängige Alarmanlage eingeplant werden. Auch nach dem Kauf stehen wir Ihnen als Hersteller zur Beratung gern zur Verfügung. Bei Defekten oder Schadensfällen wenden Sie sich bitte an Ihren Händler.

**Hersteller:** ZEHNDER Pumpen GmbH  
Zwönitzer Straße 19  
08344 Grünhain-Beierfeld

**Baugrößen:** MP 155      HMP 155  
MP 255      HMP 255  
MP 450      HMP 450

**Stand der Betriebsanleitung:** April 2009

## 1.2 Anfragen und Bestellungen:

Anfragen und Bestellungen richten Sie bitte an Ihren Fachhändler.

## 1.3 Technische Daten:

	<b>MP/HMP 155</b>	<b>MP/HMP 255</b>	<b>MP/HMP 450</b>
<b>Aufnahmeleistung</b>	<b>1,0 kW</b>	<b>1,7 kW</b>	<b>1,70 kW</b>
<b>Motornennleistung</b>	<b>0,8 kW</b>	<b>1,4 kW</b>	<b>1,3 kW</b>
<b>Spannungsversorgung</b>	<b>230 V 50 Hz</b>	<b>230 V 50 H</b>	<b>230 V 50 Hz</b>
<b>Nennstrom</b>	<b>4,1 A</b>	<b>7,4 A</b>	<b>7,4 A</b>
<b>max. Fördermenge</b>	<b>3,8 m<sup>3</sup>/h</b>	<b>7,2 m<sup>3</sup>/h</b>	<b>6,0 m<sup>3</sup>/h</b>
<b>max. Förderhöhe</b>	<b>54</b>	<b>56</b>	<b>50</b>
<b>selbstansaugend bis max.</b>	<b>8 m</b>	<b>8 m</b>	<b>8 m</b>
<b>Druckleitungsanschluss</b>	<b>1“</b>	<b>1“</b>	<b>1“</b>
<b>Saugleitungsanschluss</b>	<b>1“</b>	<b>1“</b>	<b>1“</b>
<b>Gewicht</b>	<b>11,5/15,5 kg</b>	<b>12,5/16,5 kg</b>	<b>11,0/15,0 kg</b>

### Werkstoffe:

Pumpengehäuse: Edelstahl  
Motorwelle: Edelstahl  
Laufräder: Edelstahl bzw. Kunststoff (MP 450)  
Schrauben: Edelstahl  
Dichtungen: NBR  
Gleitringdichtung: Kohle/Keramik/NBR/Edelstahl

Die Pumpen der Baureihen MP/HMP sind bis zu einer Flüssigkeitstemperatur von 30 °C einsetzbar.

## 1.4 Einsatzbereich

Die Pumpen MP/HMP sind zum Fördern von (sauberem) Wasser aus Brunnen, Bächen und Behältern, zur Bewässerung von Gärten sowie zur Druckerhöhung geeignet.

Sand und andere schmirgelnde Feststoffe führen zu starkem Verschleiß, hieraus entstehende Schäden sind von der Gewährleistung ausgeschlossen.

## 2. Sicherheit:

( aus:“VDMA-Einheitsblatt 24 292“)

Diese Betriebsanleitung enthält grundlegende Hinweise, die bei Aufstellung, Betrieb und Wartung zu beachten sind. Daher ist diese Betriebsanleitung unbedingt vor Montage und Inbetriebnahme vom Monteur sowie dem zuständigen Fachpersonal/Betreiber zu lesen und muss ständig am Einsatzort der Maschine/Anlage verfügbar sein.

Es sind nicht nur die unter diesem Hauptpunkt Sicherheit aufgeführten, allgemeinen Sicherheitshinweise zu beachten, sondern auch die unter anderen Hauptpunkten eingefügten, speziellen Sicherheitshinweise, so z.B. für den privaten Gebrauch.

### 2.1 Kennzeichnung von Hinweisen in der Betriebsanleitung

Die in dieser Betriebsanleitung enthaltenen Sicherheitshinweise, die bei Nichtbeachtung Gefährdungen für Personen hervorrufen können, sind mit Allgemeinem Gefahrensymbol



Sicherheitszeichen nach DIN 4844 - W 9

bei Warnung vor elektrischer Spannung mit



Sicherheitszeichen nach DIN 4844 - W 8

besonders gekennzeichnet.

Bei Sicherheitshinweisen, deren Nichtbeachtung Gefahren für die Maschine und deren Funktion hervorrufen kann, ist das Wort eingefügt.

**ACHTUNG**

Direkt an der Maschine angebrachte Hinweise wie z.B. - Drehrichtungspfeil  
- Kennzeichen der Fluidanschlüsse  
müssen unbedingt beachtet und in vollständig lesbarem Zustand gehalten werden.

### 2.2 Personalqualifikation und Schulung

Das Personal für Bedienung, Wartung, Inspektion und Montage muss die entsprechende Qualifikation für diese Arbeiten aufweisen. Verantwortungsbereich, Zuständigkeit und die Überwachung des Personals müssen durch den Betreiber genau geregelt sein. Liegen bei dem Personal nicht die notwendigen Kenntnisse vor, so ist dieses zu schulen und zu unterweisen. Dies kann, falls erforderlich, im Auftrag des Betreibers der Maschine durch den Hersteller/Lieferer erfolgen. Weiterhin ist durch den Betreiber sicherzustellen, dass der Inhalt der Betriebsanleitung durch das Personal voll verstanden wird.

### 2.3 Gefahren bei Nichtbeachtung der Sicherheitshinweise

Die Nichtbeachtung der Sicherheitshinweise kann sowohl eine Gefährdung für Personen als auch für Umwelt und Maschine zur Folge haben. Die Nichtbeachtung der Sicherheitshinweise kann zum Verlust jeglicher Schadensersatzansprüche führen.

Im Einzelnen kann Nichtbeachtung **beispielsweise** folgende Gefährdungen nach sich ziehen:

- Versagen wichtiger Funktionen der Maschine/Anlage
- Versagen vorgeschriebener Methoden zur Wartung und Instandhaltung
- Gefährdung von Personen durch elektrische, mechanische und chemische Einwirkungen
- Gefährdung der Umwelt durch Leckage von gefährlichen Stoffen

## 2.4 Sicherheitsbewusstes Arbeiten

Die in dieser Betriebsanleitung aufgeführten Sicherheitshinweise, die bestehenden nationalen Vorschriften zur Unfallverhütung sowie eventuelle interne Arbeits-, Betriebs- und Sicherheitsvorschriften des Betreibers sind zu beachten.

## 2.5 Sicherheitshinweise für den Betreiber / Bediener

- Führen heiße oder kalte Maschinenteile zu Gefahren, müssen diese Teile bauseitig gegen Berührung gesichert sein.
- Berührungsschutz für sich bewegende Teile (z.B. Kupplung) darf bei sich in Betrieb befindlicher Maschine nicht entfernt werden.
- Leckagen (z.B. der Wellendichtung) gefährlicher Fördergüter (z.B. explosiv, giftig, heiß) müssen so abgeführt werden, dass keine Gefährdung für Personen und Umwelt entsteht. Gesetzliche Bestimmungen sind einzuhalten.
- Gefährdungen durch elektrische Energie sind auszuschließen (Einzelheiten hierzu siehe z.B. in den Vorschriften des VDE und der örtlichen Energieversorgungsunternehmen).

## 2.6 Sicherheitshinweise für Wartungs-, Inspektions- und Montagearbeiten

Der Betreiber hat dafür zu sorgen, dass alle Wartungs-, Inspektions- und Montagearbeiten von autorisiertem und qualifiziertem Fachpersonal ausgeführt werden, das sich durch eingehendes Studium der Betriebsanleitung ausreichend informiert hat.

Grundsätzlich sind Arbeiten an der Maschine nur im Stillstand durchzuführen. Die in der Betriebsanleitung beschriebene Vorgehensweise zum Stillsetzen der Maschine muss unbedingt eingehalten werden.

Pumpen oder Pumpenaggregate, die gesundheitsgefährdende Medien fördern, müssen dekontaminiert werden. Unmittelbar nach Abschluss der Arbeiten müssen alle Sicherheits- und Schutzeinrichtungen wieder angebracht bzw. in Funktion gesetzt werden.

Vor der Wiederinbetriebnahme sind die im Abschnitt Inbetriebnahme aufgeführten Punkte zu beachten.

## 2.7 Eigenmächtiger Umbau und Ersatzteilherstellung

Umbau oder Veränderungen der Maschine sind nur nach Absprache mit dem Hersteller zulässig. Originalersatzteile und vom Hersteller autorisiertes Zubehör dienen der Sicherheit. Die Verwendung anderer Teile kann die Haftung für die daraus entstehenden Folgen aufheben.

## 2.8 Unzulässige Betriebsweisen

Die Betriebssicherheit der gelieferten Maschine ist nur bei bestimmungsmäßiger Verwendung entsprechend Abschnitt 1 - Allgemeines - der Betriebsanleitung gewährleistet. Die im Datenblatt angegebenen Grenzwerte dürfen auf keinen Fall überschritten werden.

**ACHTUNG**

**Auch ein automatisch arbeitendes Gerät wie z.B. ein Hauswasserwerk darf nicht längere Zeit unbeaufsichtigt betrieben werden. Entfernen Sie sich längere Zeit von dem Gerät, dann unterbrechen Sie bitte die Stromversorgung zum Gerät.**

### 3. Beschreibung

Die Pumpen MP/HMP sind mit einem robusten Wechselstrommotor ausgestattet; die Abdichtung des Pumpengehäuses zum Motor erfolgt mit einer Gleitringdichtung. Zum Lieferumfang der Hauswasserwerke HMP gehören zusätzlich zum Membrandruckbehälter ein Manometer und ein Druckschalter. Der elektrische Anschluss erfolgt mittels des 1,5 m langen Anschlusskabels mit 230 V- 50 Hz Wechselstrom.



Die Pumpe muss an eine Steckdose mit Erdung angeschlossen werden.

Sollte die Stromversorgung nicht obligatorisch über einen FI-Personenschutzschalter mit maximal 30 mA Bemessungsfehlerstrom erfolgen, so muss die Pumpe über einen separaten FI-Personenschutzschalters an der Steckdose angeschlossen werden.



- Die Benutzung der Pumpe an Schwimmbecken und Gartenteichen und in deren Schutzbereich ist nur zulässig, wenn dort die Anlagen nach DIN VDE 0100/Teil 702 errichtet sind. Fragen Sie Ihren Elektrofachmann.

### 4. Aufstellung und Inbetriebnahme

Die Pumpe muss horizontal aufgestellt werden.

Vor der Inbetriebnahme müssen sowohl die Saugleitung als auch die Druckleitung angeschlossen werden. Hierbei ist auf die ausreichende Bemessung der Leitungen zu achten:

Für die Druckleitung	mindestens $\frac{3}{4}$ "
Für die Saugleitung.	Zur Vermeidung von Reibungsverlusten wird empfohlen, den Durchmesser der Saugleitung in der gleichen, oder einer größeren Nennweite als den Saugstutzen auszuführen. Die Saugleitung muss zur Vermeidung von Lufteinschlüssen mit einem Mindestgefälle von 2% von der Pumpe zur Saugstelle hin verlegt werden.

**ACHTUNG** Bei der Kreiselpumpe MP empfiehlt sich die Installation eines Rückschlagventils am Ende der Saugleitung, beim Hauswasserwerken **HMP** ist dieses **Rückschlagventil** (Fußventil) **zwingend erforderlich**.

Außerdem sollte das Ende der Saugleitung mit einem Sieb versehen sein, welches Feststoffe ab 3mm Korngröße zurückhält. Empfohlen wird außerdem ein zusätzlicher Feinstofffilter in der Saugleitung.

Anmerkung: Mit zunehmender Saugleitungslänge nimmt die Förderleistung der Pumpe ab.

Sind Saugleitung und Druckleitung ohne Undichtigkeiten montiert, so wird die Pumpe mit Wasser befüllt. Dies erfolgt z.B. über den Druckstutzen (in diesem Fall wird die Druckleitung erst anschließend montiert) oder über die Befüllschraube an der Oberseite des Pumpengehäuses. Das Befüllen sollte nicht zu schnell vorgenommen werden, damit die Luft vollständig aus dem Gehäuse entweichen kann. Am günstigsten ist es, wenn der Saugschlauch ebenfalls mit befüllt wird.

Sind diese Punkte alle beachtet worden, so kann die Pumpe eingeschaltet werden. Je nach Länge des Saugschlauches kann die Ansaugzeit bis zu einigen Minuten betragen. Sollte die Pumpe auch nach ca. 5 Minuten nicht fördern, so kann dies folgende Ursachen haben:

- Es befindet sich noch Luft in der Pumpe und diese muss nochmals vollständig befüllt werden.
- Die Saugleitung ist undicht und die Pumpe zieht Luft.
- Das saugseitige Sieb ist verstopft.
- Der Saugschlauch ist geknickt.
- Die maximale Saughöhe von 8,0 m ist überschritten.



- Um eine Beschädigung der Hydraulik zu vermeiden, darf die Pumpe nicht Trockenlaufen.

#### HMP: Einstellen des Druckschalters

Der Druckschalter ist werksseitig voreingestellt und schaltet die Pumpe bei einem Behälterdruck von 2 bar ein und bei einem Behälterdruck von 3 bar wieder aus. Soll der Ein- und/oder der Ausschaltedruck verändert werden, muss wie folgt vorgegangen werden:



- Vor dem Arbeiten an der Pumpe unbedingt Netzstecker ziehen!

- Druckschalterdeckel abschrauben
- Drehen der Mutter an der kleinen Feder im bzw. gegen den Uhrzeigersinn erhöht bzw. erniedrigt den Ausschaltdruck.
- Drehen der Mutter an der großen Feder im bzw. gegen den Uhrzeigersinn erhöht bzw. erniedrigt den Einschaltdruck.
- Druckschalterdeckel anschrauben, Netzstecker einstecken und neue Schaltpunkte am Manometer kontrollieren. Gegebenenfalls muss die Justierung wiederholt werden.

Da die Veränderung eines Schaltpunktes den anderen Schaltpunkt mit beeinflusst, ist bei dieser Arbeit eventuell ein wenig Fingerspitzengefühl nötig.

Der Ausschaltdruck darf nie höher liegen als der von der Pumpe maximal erreichbare Druck, da die Pumpe sonst nicht mehr ausschalten kann und Schaden nimmt.

Nach dem Verändern des Einschaltdruckes muss der Luftdruck im Membrandruckbehälter entsprechend angeglichen werden. Der Luftdruck soll ca. 0,2 bis 0,3 bar unter dem Wiedereinschaltdruck liegen.

Vorgehensweise: Netzstecker ziehen und Wasserhahn öffnen, so dass sich das System entspannen kann.  
Schwarze Kappe an der Behälterrückseite abschrauben und die Luft über das darunter liegende Ventil ein- bzw. herausgelassen.

## 5. Wartung



- Vor allen Arbeiten an der Pumpe unbedingt den Netzstecker ziehen!

Alle Anschlüsse am Hauswasserwerk/Gartenpumpe sind regelmäßig (wöchentlich) auf Leckage und Festsitz zu überprüfen. Sollten Undichtigkeiten festgestellt werden, so sind diese durch Nachziehen oder neues Eindichten umgehend zu beseitigen.

Bei Schäden an der Gleitringdichtung (zu erkennen am Wasseraustritt am Eingang der Motorwelle ins Pumpengehäuse) muss diese durch eine Fachwerkstatt erneuert werden.

Der Luftdruck des Membranbehälters sollte mindestens einmal jährlich kontrolliert werden (siehe letzter Absatz Punkt 4).

Bei Frostgefahr müssen die Pumpen MP und HMP entleert werden, um Schäden zu vermeiden.

## 6. Gewährleistung

Als Hersteller übernehmen wir für alle Pumpen der Baureihen MP/HMP eine Gewährleistung von 24 Monaten ab Kaufdatum. Als Nachweis gilt Ihr Kaufbeleg. Innerhalb dieser Gewährleistungszeit beseitigen wir nach unserer Wahl durch Reparatur oder durch Austausch der Pumpe unentgeltlich alle Mängel, die auf Material- oder Herstellerfehler zurückzuführen sind.

Von der Gewährleistung ausgenommen sind Schäden, die auf unsachgemäßem Gebrauch oder auf Verschleiß beruhen.

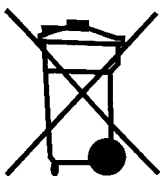
Folgeschäden, die durch Ausfall der Pumpe auftreten, werden von uns nicht übernommen.

Sollte ein Gewährleistungsfall auftreten, so wenden Sie sich bitte an Ihren Fachhändler.

## 7. Technische Änderungen

.....in Sinne der Weiterentwicklung vorbehalten.

© 2009 ZEHNDER Pumpen GmbH

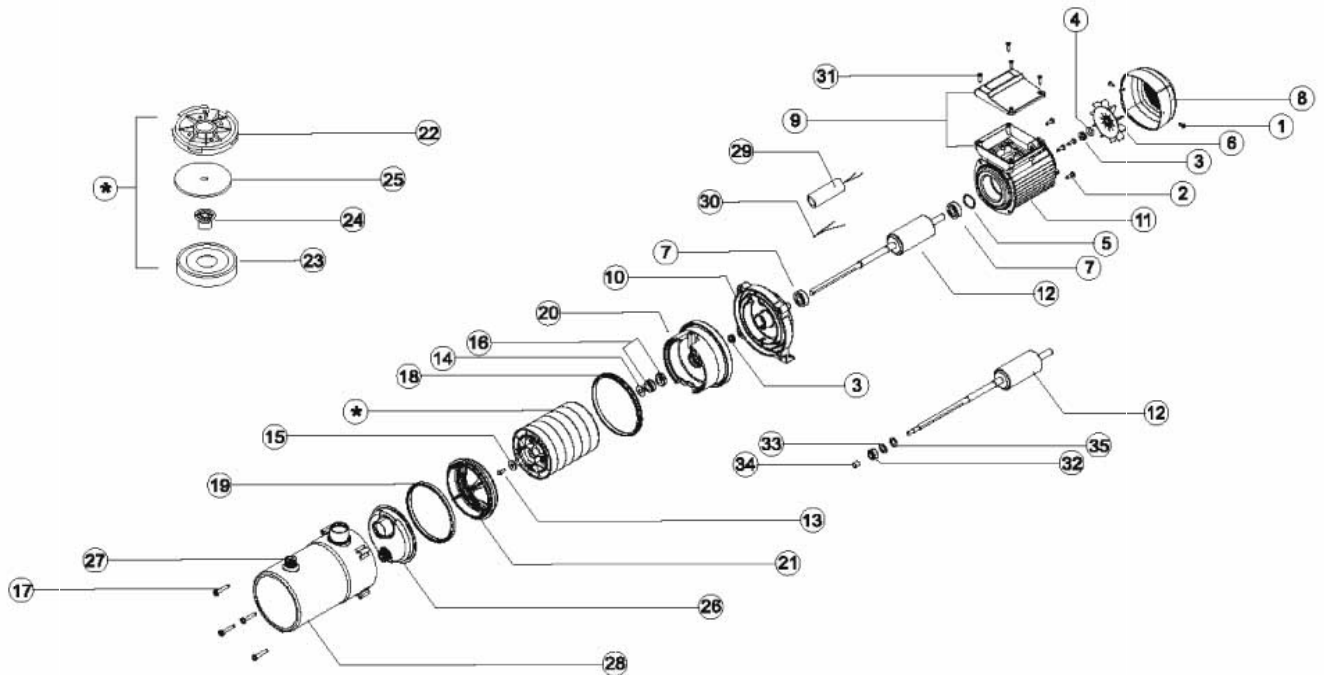


Nur für EU-Länder

Werfen Sie Elektrowerkzeuge nicht in den Hausmüll!

Gemäß europäischer Richtlinie 2002/96/EG über Elektro- und Elektronik-Altgeräte und Umsetzung in nationales Recht müssen verbrauchte Elektrowerkzeuge getrennt gesammelt werden und einer umweltgerechten Wiederverwertung zugeführt werden.

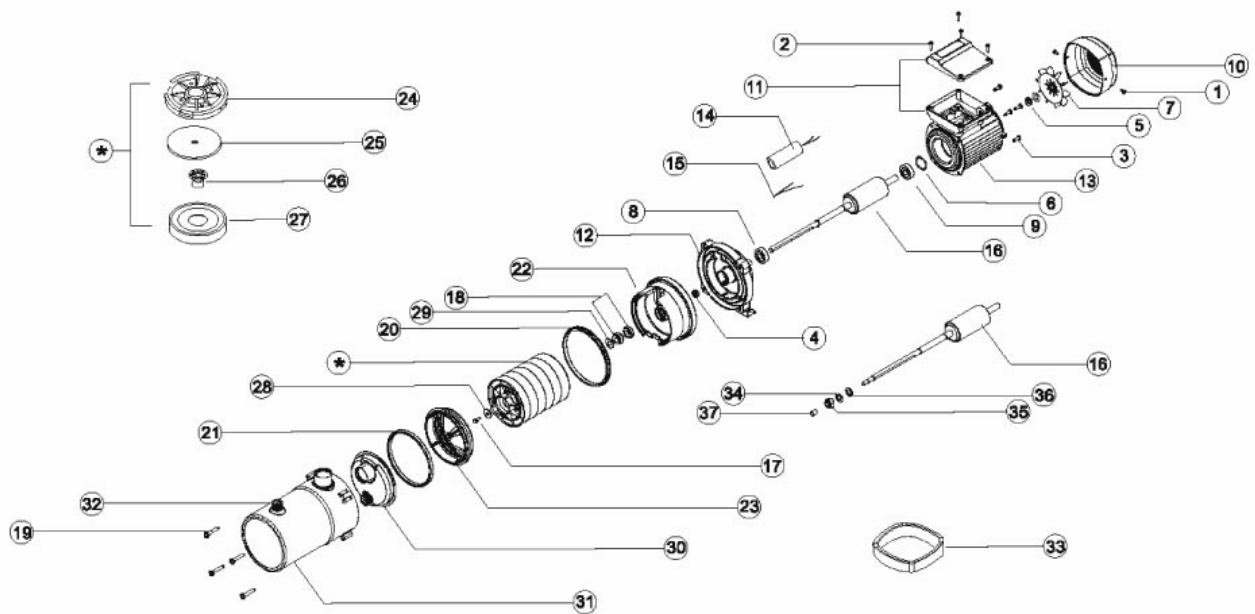
Ersatzteilliste MP 155



Ersatzteilliste Kreiselpumpe MP 155			
Pos.	Stück	Benennung	Artikel-Nr.
6	1	Lüferrad	117356
7	2	Kugellager vorn u. hinten 6201 ZZ	800.089
8	1	Lüfterkappe	117357
9	1	Klemmkasten	120515
10	1	Pumpenfuß	120516
11	1	Stator	
12	1	Rotor	
16	1	Gleitringdichtung kpl.	120517
18	1	Gehäusedichtung	120506
19	1	Dichtung für Saugstutzen	120507
20	1	Druckteller	120518
21	1	Aufnahme Luftabscheider	120519
22	1	Luftabscheider	120520
23	5	Leitrad	85.470.1.3
24	6	Laufradkern (nur mit Teil 25)	85.470.1.1
25	5	Laufrad (nur mit Teil 24)	85.470.1.2
26	1	Sauggehäuse	120512
27	2	Stopfen	120522
28	1	Pumpengehäuse	120521
29	1	Kondensator 12 µF	117176
30	1	Klixon (blau)	120511

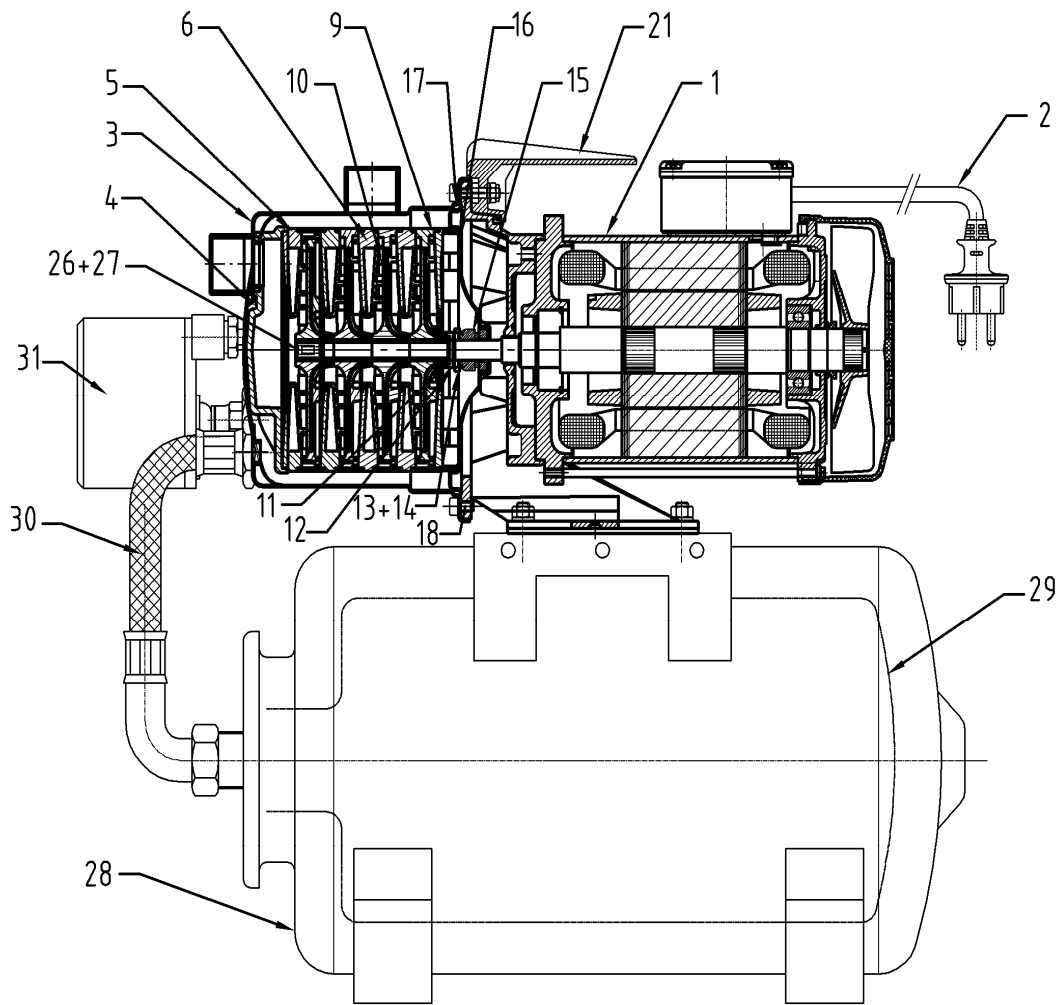


## Ersatzteilliste MP 255



Ersatzteilliste Kreiselpumpe MP 255			
Pos.	Stück	Benennung	Artikel-Nr.
7	1	Lüfterrad	120500
8	1	Kugellager 6203ZZ	140076
9	1	Kugellager 6202ZZ	270017
10	1	Lüfterkappe	120501
11	1	Klemmkasten	120502
12	1	Pumpenfuß	120503
13	1	Stator	
14	1	Kondensator 25 µF	200.049
15	1	Klixon	120504
16	1	Rotor	
18	1	Gleitringdichtung kpl.	120505
20	1	Gehäusedichtung	120506
21	1	Dichtung für Saugstutzen	120507
22	1	Druckteller	120508
23	1	Aufnahme Luftabscheider	120509
24	1	Luftabscheider	120510
25	5	Lauftrad	85.475.1.2
26	6	Laufradkern	85.475.1.1
27	5	Leitrad	85.475.1.3
30	1	Sauggehäuse	120512
31	1	Pumpengehäuse	120514
32	2	Stopfen	120522

## Ersatzteilliste MP 450 / HMP 450



- Pos. 7+8 nicht gezeichnet (gehören zur 1. Stufe)
- Pos. 19+20 nicht gezeichnet (Befestigung für Handgriff, nicht bei HMP)
- Pos. 22+23 nicht gezeichnet (Stopfen für Pumpengehäuse)
- Pos. 25 nicht gezeichnet (Befestigung für Hydraulikpaket)
- Pos. 32 nicht gezeichnet (im Pumpengehäuse eingeschraubt)
- Pos. 33+34+35 (zur Befestigung der Pumpe auf Membranbehälter)
- Pos. 36+37+38+39+40 nicht gezeichnet

## Ersatzteilliste MP 450

Pos.	Menge	Benennung	Artikel-Nr.
1	1	Motor EBS 80K2 1,3kW	140.190
2	1	Kabel H07/ RN-F 1,72m	117364.3
3	1	Pumpengehäuse HAE/HWX, kompl.	200.003
4	1	Ansaugstufe	140.110
5	1	Deckel für Leitrad MP	140.102
6	3	Leitrad+Deckel verschweißt	140.101.2
7	1	Linsenblechschraube	117347
8	1	Ventilplättchen	140.109
9	1	Leitrad+Zentrierdeckel verschweißt	140.101.1
10	4	Laufrad d=114 2,25mm	140.116
11	1	Anschlagscheibe MP	140.112
12	1	Sicherungsring A12x11 - A2	270028
13	1	Stützscheibe 12x18x1 - A2	800.012.1
14	1	Stützscheibe 12x18x0,5 - A2	800.012.2
15	1	Gleitringdichtung kpl.	279915
16	1	Dichtungsträger komplett	140.113
17	1	O-Ring 160x3,5	145022
18	6	Innensechskantschraube M6x8 A2	117026
19	2	Innensechskantschraube M6x10 A2	800.064
20	2	Sechskantmutter M6 - A2	200.025
21	1	Handgriff	207023
22	4	Verschlussstopfen G1/4"	100.007
23	4	O-Ring 12x2	207030
24	1	O-Ring 26x3	207006
25	4	Schraube M4x100 A2	117006
26	1	Sechskantschraube M5x16 - A2	800.109
27	1	U-Scheibe R 5,5 A2	800.129
<b>Nur für HMP:</b>			
28	1	Membranbehälter 24l Stahl 3/4" kpl.	201070
28	1	Membranbehälter 20l Edelstahl 1" kpl.	201017
29	1	Gummimembran 20l (Varem)	201020
29	1	Gummimembran 22l (Aquapress)	150.022
30	1	Metallschlauch 1/2IG/3/4IG255	201069
31	1	Druckschalter G1/4 IG	201954
32	1	Manometer 0-6 bar	201040
33	4	Sechskantschraube M 8 x 20	207039
34	4	Sechskantmutter M 8	207040
35	8	Unterlegscheibe M 8	207041
36	1	Verbindungskabel Motor-Druckschalter	207042.2
37	1	Doppelgewindenippel G1/4 für Druckschalter	207031.1
38	1	Flansch für Membranbehälter 24 l Aquapress 3/4"	201072
39	1	Reduziernippel 1/4" - 1/2" für Druckschlauch	100.025.1
40	1	Muffennippel IG/AG 3/4 Ms G 3/4	900132
<b>Nur für Hauswasserautomat:</b>			
41	1	ZD 20 Druckschalter	89.201

## Anlage: Störungen, Ursache und Beseitigung

Störung	Mögliche Ursachen	Fehlerbeseitigung
1. Pumpe saugt nicht an	Pumpengehäuse nicht mit Wasser gefüllt (nicht richtig entlüftet)	Pumpengehäuse langsam und vollständig füllen
	Sauganschluss nicht dicht, Pumpe zieht Nebenluft	Gewindeanschlüsse sorgfältig mit Teflonband oder Hanf abdichten. Schnellkupplungen (z.B. Geka) mit Nachstellring zum Anpressen verwenden
	Saughöhe zu groß (max. 8,5 m)	Saughöhe verringern
	Saugschlauch zieht sich zusammen	Spiralsaugschlauch verwenden
2. Druck fällt schlagartig ab	aktivierter Motorschutz (Überhitzung, Blockierung, Spannungsfehler oder sonstiger Defekt)	prüfen, Kundendienst informieren
	Fußventil mit Saugseite fehlt oder ist undicht	Fußventil installieren bzw. prüfen und reinigen
	Membran im Druckbehälter defekt (Wasseraustritt am Luftventil)	Membran (Verschleißteil) erneuern
	kein ausreichender Vordruck im Druckbehälter	Erforderlichen Luftdruck im Behälter herstellen (siehe Punkt 4)
	Druckschalter verstellt	Druckschalter so einstellen dass zwischen Ein- und Ausschaltdruck ca. 2 bar Differenz (siehe Punkt 4) sind
3. Pumpe schaltet in kurzen Intervallen ein und aus	Fußventil undicht bzw. nicht vorhanden	Fußventil reinigen bzw. installieren
	Druckschalter defekt	Druckschalter erneuern
	Ausschaltdruck wird nicht erreicht	Vorfilter mit Pumpenhydraulik (Lauf- rad) auf Verschmutzung prüfen und ggf. reinigen
	Ausschaltdruck am Druckschalter zu hoch eingestellt	Ausschaltdruck verringern
	Druckschalter defekt	Druckschalter erneuern
4. Pumpe schaltet nicht aus	Motor überhitzt, Auslösung des Thermoschutzschalters im Motor	Motor schaltet nach Abkühlung automatisch wieder ein
	Stromausfall	Anschluss, Sicherungen prüfen
5. Pumpe schaltet aus	Gleitringdichtung defekt	Gleitringdichtung erneuern
	Eventueller Frostschaden	In den meisten Fällen ist dies ein Total- schaden der Pumpe a) Motorflansch verzogen b) Dichtungsträger durchgezogen c) Befestigungslaschen des hinteren Lagerschildes abgerissen
6. Leckage zwischen Pumpengehäuse und Motor		

## Anlage: Anschlussschema

